

丸パンチ

金属片細分化ノックアウトパンチ、Mサイズ16 - M85 及び PG16



NEW Punch set M16 - M63
Order No. 80007

アイコテック社のパンチドライバは、ステンレス鋼 (V2A) は最大2mm厚、軟鋼、アルミニウムとプラスチックは最大3mm厚を開孔することができます。穴開け後の金属片は2~3片に細かく裁断されます。

この手動油圧操作は、先端部が360度自在に動き最適な作業姿勢によって、パネル切断をする5~6回のレバー作業の負荷を少しでも軽くします。

押しボタンや丸型スイッチの取り付けの際には、アイコテック社では丸穴22.5mmパンチを販売しています。この特長は、ねじれ防止用ノッチを内蔵した、つまり開口穴には凹み部が打ち抜かれます。

これらのパンチは、他のメーカーの油圧式パンチドライバにも適合します。

納入部品

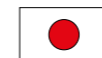
☑パンチとダイの一对 (ドロースタッドなし)



型式	カットアウト直径	最大板厚	スタッドネジ径φ	オーダー番号	オーダー番号 ステンレス	PU
Punches for steel and aluminium						
PunchM16	16.2 mm	2 mm	9.5 mm	80020	80120**	1
PunchM20	20.4 mm	2 mm	9.5 mm	80021	80121**	1
PunchM25	25.4 mm	2 mm	9.5 mm	80022	80122**	1
PunchM32	32.5 mm	3 mm	19 mm	80023	80123	1
PunchM40	40.5 mm	3 mm	19 mm	80024	80124	1
PunchM50	50.5 mm	3 mm	19 mm	80025	80125	1
PunchM63	63.5 mm	3 mm	19 mm	80026	80126	1
PunchM75	75.5 mm	2.5 mm	19 mm	80029	-	1
PunchM80	80 mm	2.5 mm	19 mm	80034	-	1
PunchM85	86 mm	2 mm	19 mm	80030	-	1
PunchPG 16	22.5 mm	3 mm	9.5 mm	80027	-	1
Punch PG16 回転防止ノッチ	22.5 mm + 3 mm notch	3 mm	9.5 mm	80028	80128	1
Draw stud ドロースタッド	11.1 x 19.0 mmアダプタ付 V2A/パンチM16 - M25用				80210	1

*M75/M85は除く

**ドロースタッド(80210)が必要



icotek[®]
smart cable management.



Hand hydraulic punch driver

Knockout punches

油圧手動パンチドライバ&ノックアウトパンチ

icotek TOOLS

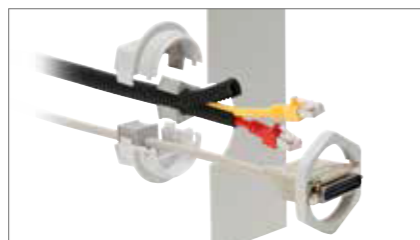
アイコテック社製ケーブルエントリー製品群

アイコテック社製ケーブルエントリー製品群
アイコテック社では、ケーブル両端にコネクタや圧着端子が結線されている電線や切りっぱなしケーブル用の革新的なケーブルエントリー製品を幅広く提供しています。メートル規格の丸穴およびDIN規格の角形電気コネクタの角穴カットアウトに合致します。



ケーブルエントリーシステム

コネクタや圧着端子が結線済ケーブル



ケーブルグランド

コネクタや圧着端子が結線済ケーブル



ケーブルエントリープレート

切りっぱなしケーブル



丸紅エレクトロニクス株式会社

Marubeni
Ele-Next



〒530-0003 大阪市北区堂島1丁目6番20号 TEL : 06-6344-2111 FAX : 06-6346-6611
URL : <https://www.m-elenext.co.jp>

特殊部品カンパニー
新横浜支店 (045-474-9524) ・名古屋支店 (052-201-7071) ・大阪支店 (06-7656-3690)

事業所
仙台支店・関東支店 川越オフィス・関東支店 新横浜オフィス・浜松支店・名古屋支店・北陸出張所 (富山)
京滋支店 (京都) ・大阪支店・姫路支店・四国支店 (高松) ・九州支店 (福岡)



貫通処理後の金属片

油圧手動パンチドライバ

ステンレス、軟鋼、アルミ、プラスチックなどに素早く簡単に穴開けができる油圧動力源不要の油圧式パンチドライバです。先端のシリンダ部は360度回転するので、手の届きにくい場所でも柔軟に対応できます。数カ所の穴を開ける必要がある場合、この油圧式パンチドライバは、手動のレンチ式パンチよりはるかに早く作業ができます。

パンチング性能

ステンレススチール 最大2mm
軟鋼（シート材）、アルミニウム、樹脂 最大3mm

特長&メリット

- 360度回転するヘッドにより、自由度の高い柔軟性を実現
- 素早く簡単な操作のため、コンパクトで軽量のアルミニウム製デザイン（2kg）
- 高い油圧力で簡単にパンチングが可能（60kN、作動圧力600bar）
- 高品質の発泡プラスチック製収納ケース
- パンチドライバはパンチにも使用可能
- 他メーカーのパンチにも使用可能



Punch driver set BASIC

納入品目

- 油圧式パンチドライバ（重量：2kg）1個
- ドロースタッド1個 φ9.5 mm（3/8" UNF）～φ19 mm（3/4" UNF）、長さ：105 mm
- ドロースタッドφ19mm（3/4インチUNF）×1、長さ：125mm
- スペーサー1個
- チューブ潤滑油1本
- HSSコパイロットドリル（マルチステップドリル）1本
- 頑丈なプラスチック製収納ケース1個

オーダー番号 80000



Punch driver set PRO 16-32

丸形パンチ M16-M32付

納入品目

- 油圧式パンチドライバ（重量：2kg）1個
- ドロースタッド1個 φ9.5 mm（3/8" UNF）～φ19 mm（3/4" UNF）、L：105 mm
- ドロースタッドφ19mm（3/4インチUNF）×1、L：125mm
- スペーサー1個
- チューブ潤滑油1本
- HSSコパイロットドリル（マルチステップドリル）1本
- 各1個、M16/M20/M25/M32 計4種類
- 頑丈なプラスチック製収納ケース1個

オーダー番号 80005



Punch driver set PRO 16-63

丸形パンチ M16-M63付

納入品目

- 油圧式パンチドライバ（重量：2kg）1個
- ドロースタッド1個 φ9.5 mm（3/8" UNF）～φ19 mm（3/4" UNF）、L：105 mm
- ドロースタッドφ19mm（3/4インチUNF）×1、L：125mm
- スペーサー1個
- チューブ潤滑油1本
- HSSコパイロットドリル（マルチステップドリル）1本
- 各1個、M16/M20/M25/M32/M40/M50/M63 計7種類
- 頑丈なプラスチック製収納ケース1個

オーダー番号 80006

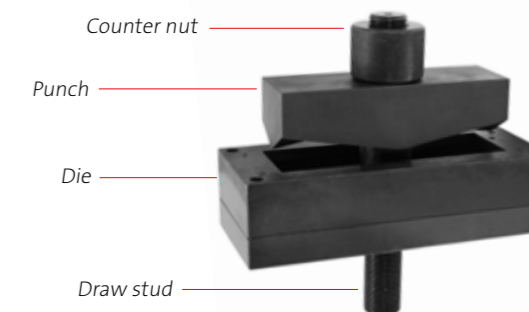
長方形&角形パンチ

産業用角形電気コネクタとアイコテック社の角形フレームは完全一致の取付サイズ

長方形と正方形のパンチとダイ。センターパンチはダイに組み込まれており、フレーム取付け穴を正確に開けることができます。油圧駆動仕様。最大2 mmのステンレス鋼（V2Aバージョン）に対応。2mm以下のステンレス鋼（V2Aバージョン）、3mm以下の軟鋼、アルミニウム、プラスチックに使用可能。他社製油圧式パンチドライバに適合します。

納入品目

- パンチ、ダイ、ドロースタッド
- 頑丈なプラスチック製収納ケース



型式	カットアウト 角穴	最大板厚	角形コネクタ用 カットアウト	四角の打痕数 固定ネジ用	オーダー 番号	オーダー 番号 ステン レス	PU
Punches for steel and aluminium							
Punch 22x45	22 x 45 mm	2 mm	-	-	80059	-	1
Punch 68x68 **	68 x 68 mm	2 mm	-	-	80064	-	1
Punch 92x92 **	92 x 92 mm	2 mm	-	-	80060	-	1
Punch 125x125 * **	125 x 125 mm	2 mm	-	-	80063	-	1
Punch 66x112 * **	66 x 112 mm	2 mm	-	-	80061	-	1
Punch E2	24 x 43 mm	2 mm	-	2	80055	-	1
Punch E3	24 x 65 mm	2 mm	-	2	80056	-	1
Punch E4	24 x 86 mm	2 mm	-	2	80057	-	1
Punch E5	24 x 112 mm	2 mm	-	2	80058	-	1
Punch 6	36 x 52 mm	2 mm	6-pin	4	80062	-	1
Punch B	46 x 46 mm	2 mm	-	-	80050	80150	1
Punch 10	36 x 65 mm	2 mm	10-pin	4	80051	80151	1
Punch 16	36 x 86 mm	2 mm	16-pin	4	80052	80152	1
Punch 24	36 x 112 mm	2 mm	24-pin	4	80053	80153	1
Punch 24-XL	46 x 112 mm	2 mm	24-pin	4	80054	80154	1

