



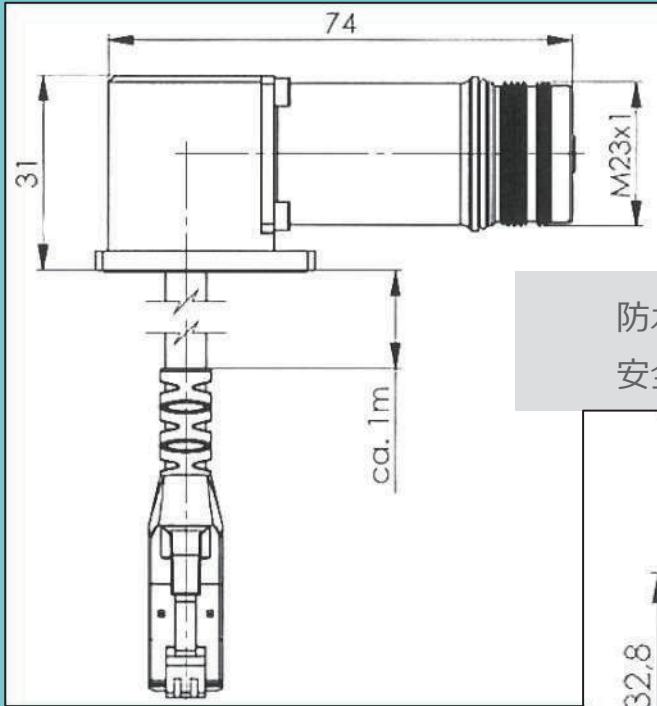
# M 2 3 丸型コネクタ R J 4 5 小型防水タイプ

アングルタイプで確実に水・油の浸入を防ぐ

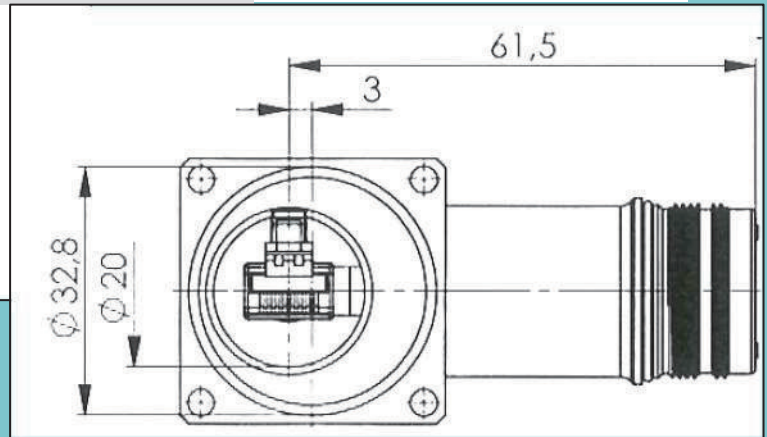


# Ethernet

- ▼ 悪環境下でも安全、確実にデータ通信が可能
- ▼ RJ45プラグケーブル(1M)付きを標準在庫
- ▼ IP67対応可
- ▼ 用途: 工作機械、半導体関連装置、FA機器



防水キャップで安心の防水・防塵保護  
安全な形状：丸みを帯びたハウジング



※オモテ面商品 寸法図

## M23 Hybridコネクタ

パワー・信号・Ethernet (500Mbit/s, ≤Cat.5e) を一括着脱!



簡単に迅速に組み立てが可能

小型なので狭いスペースでの着脱を容易にします

他にもM12,M16,M23,M27,M40の信号・パワー用のコネクタをご用意しております

**丸紅エレネクスト株式会社**

〒530-0003 大阪市北区堂島1丁目6番20号 TEL: 06-6344-2111 FAX: 06-6346-6611  
URL: <https://www.m-ele-next.co.jp>

特殊部品カンパニー

新横浜支店 (045-474-9524) ・名古屋支店 (052-201-7071) ・大阪支店 (06-7656-3690)

**Marubeni**  
Ele-Next

