

RMP マルチカップリング 油圧ライン用



一括着脱

油圧カップリングの一括着脱

- 金型交換時間の短縮
- 配管の集中化

効率的で迅速

- 半回転ハンドル式を採用し、素早く確実な着脱

安全性

- 接続ミス排除:カップリングの接続方向は決まっています
- 同一の金型上で複数のプレートを使用时にも、連結ミス排除したポカよけシステム
- 丈夫なロックシステム
- 分離時、回路を自動的にシャットオフ

フラットフェイス型カップリングを 搭載したプレート

- オイル垂れによって金型が汚染されることがありません
- 接続時に油圧ライン内への空気混入を防止します

多岐に渡る用途

- 既存のプレス・金型だけでなく新規のものにも対応するシステム

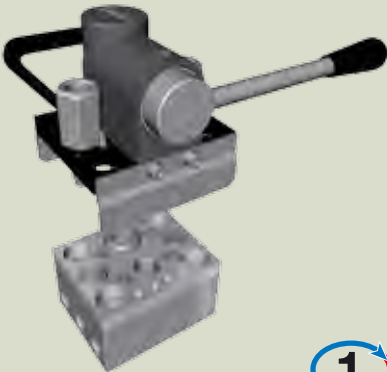

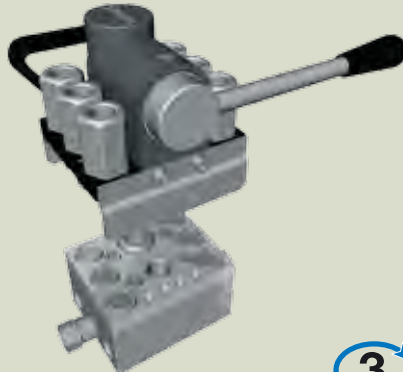
高性能カップリング

大流量と高流速(30 m/秒)が確保され、コア・ブルアプリケーションの様々なニーズに完全に対応





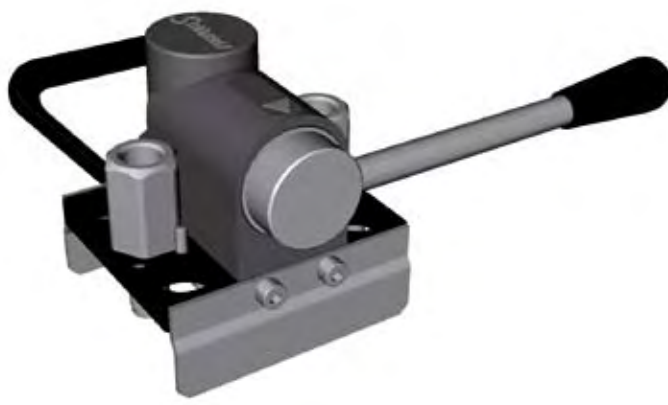
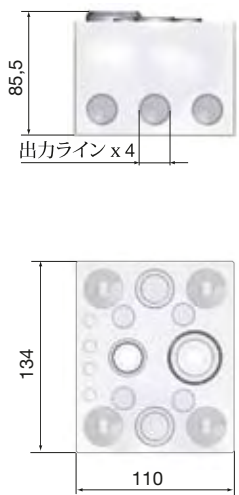
…更なる安全性のために

RMP 49.02	RMP 49.04	RMP 49.06
 <p style="text-align: right;">1</p>	 <p style="text-align: right;">2</p>	 <p style="text-align: right;">3</p>
2 カップリング - 1回路	4 カップリング - 2回路	6 カップリング - 6回路

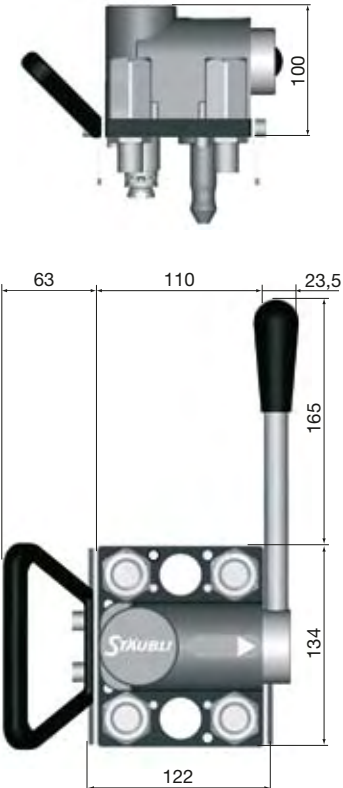
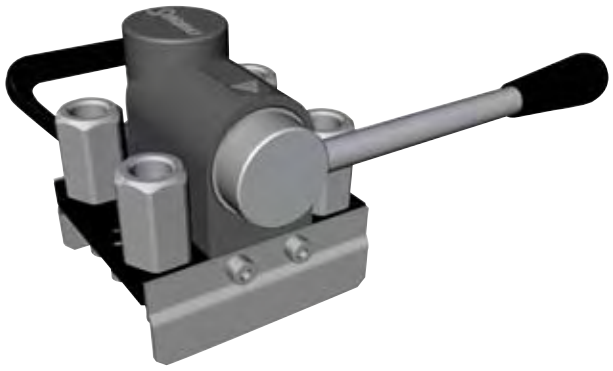
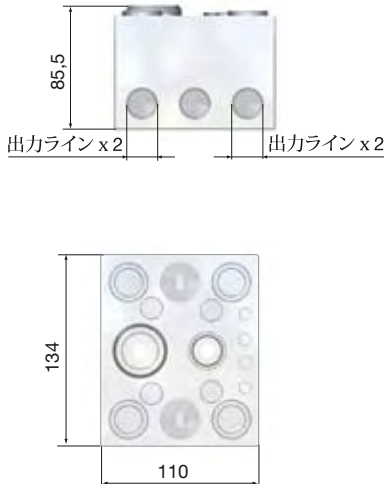



RMP 49.02

RMP 49.02

RMP 49.02	取付けネジ	品番										
<p>設備側装置</p> 		<p>メネジのプラグ2個付きプレート</p>  <table border="1" data-bbox="630 985 1468 1205"> <tr> <td>G 3/8</td> <td>RMP 49.02.1102/JV</td> </tr> <tr> <td>G 1/2</td> <td>RMP 49.02.1103/JV</td> </tr> <tr> <td>NPT 1/2</td> <td>RMP 49.02.1203/JV</td> </tr> <tr> <td>UN 9/16 - 18 *</td> <td>RMP 49.02.1314/JV</td> </tr> <tr> <td>UN 3/4 - 16 *</td> <td>RMP 49.02.1319/JV</td> </tr> </table>	G 3/8	RMP 49.02.1102/JV	G 1/2	RMP 49.02.1103/JV	NPT 1/2	RMP 49.02.1203/JV	UN 9/16 - 18 *	RMP 49.02.1314/JV	UN 3/4 - 16 *	RMP 49.02.1319/JV
G 3/8	RMP 49.02.1102/JV											
G 1/2	RMP 49.02.1103/JV											
NPT 1/2	RMP 49.02.1203/JV											
UN 9/16 - 18 *	RMP 49.02.1314/JV											
UN 3/4 - 16 *	RMP 49.02.1319/JV											
<p>金型側装置</p> 		<p>メネジのソケット2個付きプレート</p>  <table border="1" data-bbox="630 1713 1468 1937"> <tr> <td>G 3/8</td> <td>RMP 49.02.7102/JV</td> </tr> <tr> <td>G 1/2</td> <td>RMP 49.02.7103/JV</td> </tr> <tr> <td>NPT 1/2</td> <td>RMP 49.02.7203/JV</td> </tr> <tr> <td>UN 9/16 - 18 *</td> <td>RMP 49.02.7314/JV</td> </tr> <tr> <td>UN 3/4 - 16 *</td> <td>RMP 49.02.7319/JV</td> </tr> </table>	G 3/8	RMP 49.02.7102/JV	G 1/2	RMP 49.02.7103/JV	NPT 1/2	RMP 49.02.7203/JV	UN 9/16 - 18 *	RMP 49.02.7314/JV	UN 3/4 - 16 *	RMP 49.02.7319/JV
G 3/8	RMP 49.02.7102/JV											
G 1/2	RMP 49.02.7103/JV											
NPT 1/2	RMP 49.02.7203/JV											
UN 9/16 - 18 *	RMP 49.02.7314/JV											
UN 3/4 - 16 *	RMP 49.02.7319/JV											
<p>誤接続防止用キー</p>	<p>- 設備側装置(可動プレート) - 金型側装置(固定プレート)</p>	<p>RMP 49.06.8910 RMP 49.06.8960</p>										
<p>近接センサー</p>	<p>プレート品番にDPコードを追加(設備側)</p>											

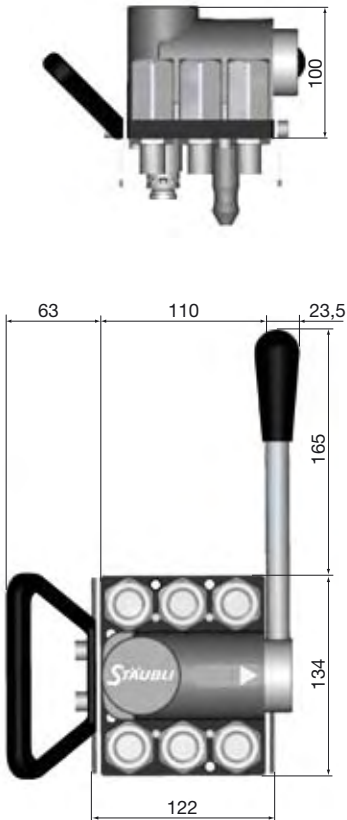
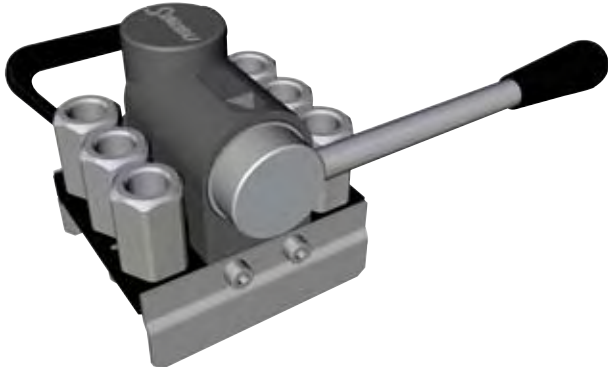
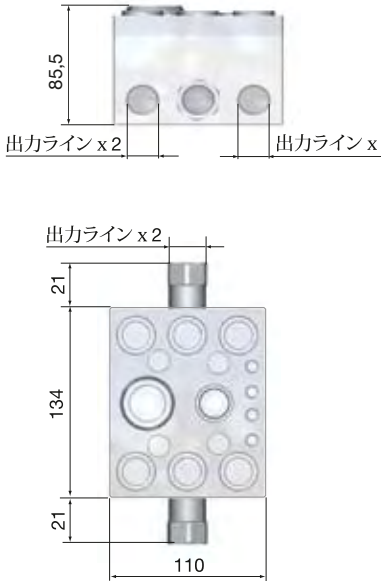

* SAE J1926-1規格による

RMP 49.04	取付けネジ	品番										
<p>設備側装置</p> 		<p>メネジのプラグ4個付きプレート</p>  <table border="1" data-bbox="654 985 1492 1198"> <tr> <td>G 3/8</td> <td>RMP 49.04.1102/JV</td> </tr> <tr> <td>G 1/2</td> <td>RMP 49.04.1103/JV</td> </tr> <tr> <td>NPT 1/2</td> <td>RMP 49.04.1203/JV</td> </tr> <tr> <td>UN 9/16 - 18 *</td> <td>RMP 49.04.1314/JV</td> </tr> <tr> <td>UN 3/4 - 16 *</td> <td>RMP 49.04.1319/JV</td> </tr> </table>	G 3/8	RMP 49.04.1102/JV	G 1/2	RMP 49.04.1103/JV	NPT 1/2	RMP 49.04.1203/JV	UN 9/16 - 18 *	RMP 49.04.1314/JV	UN 3/4 - 16 *	RMP 49.04.1319/JV
G 3/8	RMP 49.04.1102/JV											
G 1/2	RMP 49.04.1103/JV											
NPT 1/2	RMP 49.04.1203/JV											
UN 9/16 - 18 *	RMP 49.04.1314/JV											
UN 3/4 - 16 *	RMP 49.04.1319/JV											
<p>金型側装置</p> 		<p>メネジのソケット4個付きプレート</p>  <table border="1" data-bbox="654 1713 1492 1926"> <tr> <td>G 3/8</td> <td>RMP 49.04.7102/JV</td> </tr> <tr> <td>G 1/2</td> <td>RMP 49.04.7103/JV</td> </tr> <tr> <td>NPT 1/2</td> <td>RMP 49.04.7203/JV</td> </tr> <tr> <td>UN 9/16 - 18 *</td> <td>RMP 49.04.7314/JV</td> </tr> <tr> <td>UN 3/4 - 16 *</td> <td>RMP 49.04.7319/JV</td> </tr> </table>	G 3/8	RMP 49.04.7102/JV	G 1/2	RMP 49.04.7103/JV	NPT 1/2	RMP 49.04.7203/JV	UN 9/16 - 18 *	RMP 49.04.7314/JV	UN 3/4 - 16 *	RMP 49.04.7319/JV
G 3/8	RMP 49.04.7102/JV											
G 1/2	RMP 49.04.7103/JV											
NPT 1/2	RMP 49.04.7203/JV											
UN 9/16 - 18 *	RMP 49.04.7314/JV											
UN 3/4 - 16 *	RMP 49.04.7319/JV											
<p>誤接続防止用キー</p>	<p>- 設備側装置(可動プレート) - 金型側装置(固定プレート)</p>	<p>RMP 49.06.8910 RMP 49.06.8960</p>										
<p>近接センサー</p>	<p>プレート品番にDPコードを追加(設備側)</p>											

* SAE J1926-1規格による

RMP 49.06

RMP 49.06

RMP 49.06	取付けネジ	品番										
<p>設備側装置</p> 		<p>メネジのプラグ6個付きプレート</p>  <table border="1" data-bbox="635 987 1473 1205"> <tr> <td>G 3/8</td> <td>RMP 49.06.1102/JV</td> </tr> <tr> <td>G 1/2</td> <td>RMP 49.06.1103/JV</td> </tr> <tr> <td>NPT 1/2</td> <td>RMP 49.06.1203/JV</td> </tr> <tr> <td>UN 9/16 - 18 *</td> <td>RMP 49.06.1314/JV</td> </tr> <tr> <td>UN 3/4 - 16 *</td> <td>RMP 49.06.1319/JV</td> </tr> </table>	G 3/8	RMP 49.06.1102/JV	G 1/2	RMP 49.06.1103/JV	NPT 1/2	RMP 49.06.1203/JV	UN 9/16 - 18 *	RMP 49.06.1314/JV	UN 3/4 - 16 *	RMP 49.06.1319/JV
G 3/8	RMP 49.06.1102/JV											
G 1/2	RMP 49.06.1103/JV											
NPT 1/2	RMP 49.06.1203/JV											
UN 9/16 - 18 *	RMP 49.06.1314/JV											
UN 3/4 - 16 *	RMP 49.06.1319/JV											
<p>金型側装置</p> 		<p>メネジのソケット6個付きプレート</p>  <table border="1" data-bbox="635 1711 1473 1935"> <tr> <td>G 3/8</td> <td>RMP 49.06.7102/JV</td> </tr> <tr> <td>G 1/2</td> <td>RMP 49.06.7103/JV</td> </tr> <tr> <td>NPT 1/2</td> <td>RMP 49.06.7203/JV</td> </tr> <tr> <td>UN 9/16 - 18 *</td> <td>RMP 49.06.7314/JV</td> </tr> <tr> <td>UN 3/4 - 16 *</td> <td>RMP 49.06.7319/JV</td> </tr> </table>	G 3/8	RMP 49.06.7102/JV	G 1/2	RMP 49.06.7103/JV	NPT 1/2	RMP 49.06.7203/JV	UN 9/16 - 18 *	RMP 49.06.7314/JV	UN 3/4 - 16 *	RMP 49.06.7319/JV
G 3/8	RMP 49.06.7102/JV											
G 1/2	RMP 49.06.7103/JV											
NPT 1/2	RMP 49.06.7203/JV											
UN 9/16 - 18 *	RMP 49.06.7314/JV											
UN 3/4 - 16 *	RMP 49.06.7319/JV											
<p>誤接続防止用キー</p>	<p>- 設備側装置(可動プレート) - 金型側装置(固定プレート)</p>	<p>RMP 49.06.8910 RMP 49.06.8960</p>										
<p>近接センサー</p>	<p>プレート品番にDPコードを追加(設備側)</p>											

* SAE J1926-1規格による

パーキングプレート



プレートの構成要素

設備側装置

取付けネジ	品番
G 3/8	HVB 09.5102/IA/JV
G 1/2	HVB 09.5103/IA/JV
NPT 1/2	HVB 09.5203/IA/JV
UN 9/16 - 18 *	HVB 09.5314/IA/JV
UN 3/4 - 16 *	HVB 09.5319/IA/JV

金型側装置

品番
HVB 09.2000/IA/JV

* SAE J1926-1規格による

RMP 48 用の RMP 49 互換キットについては弊社にご相談ください

技術特性

■ シャットオフ

- ダブル \rightarrow \leftarrow

■ シール

- フッ素ゴム(FPM)が標準

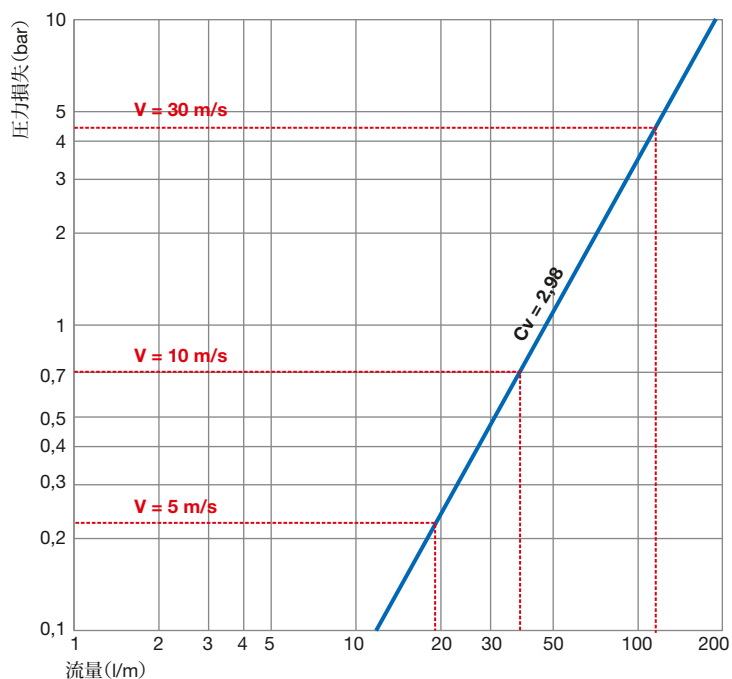
■ プレートの使用条件

- 最低 / 最高使用温度:
-10 °C ~ +200 °C
- 180 bar
※入力ライン 180 bar×3 カップリング
出力ライン 10 bar×3 カップリング のとき

● 試験条件:

- オイル INVAROL FJ 13 (H515) を 40 °C で使用
- 密度: 40 °C 833 kg/m³
- 粘度: 40 °C 13.4 cSt
- 流れ方向: ソケット → プラグ

■ フローレート / 圧損チャート



当社製品について予告なく変更する場合があります

Brazil
Tel.: +55 (0) 11 5182 7600
connectors.br@staubli.com

North America
(USA, Canada, Mexico)
Tel.: +1 864/433-1980
connectors.usa@staubli.com

Belgium
Tel.: +32 (0) 56 36 40 03
connectors.be@staubli.com

Czech Republic,
Slovakia, Hungary
Tel.: +420 466 616 125
connectors.cz@staubli.com

France
Tel.: +33 (0)1 69 93 25 00
srf@staubli.com

Germany, Austria
Tel.: +49 (0) 921/883-80
connectors.de@staubli.com

Italy
Tel.: +39 (0) 362/944.1
connectors.it@staubli.com

Poland
Tel.: +48 42 636 85 04
connectors.pl@staubli.com

Portugal
Tel.: +351 22 978 39 56/50
connectors.pt@staubli.com

Russia
Tel.: + 7 812 3344630
connectors.ru@staubli.com

Spain
Tel.: +34 937 205 405
connectors.es@staubli.com

Switzerland
Tel.: +41 (0) 43/244 22 33
connectors.ch@staubli.com

United Kingdom
Tel.: +44 (0) 1952 671 918
connectors.uk@staubli.com

China
Tel.: +86 571 86912161
connectors.cn@staubli.com

Hong Kong
Tel.: +852-2366 0660
connectors.hk@staubli.com

Japan
Tel.: +81 6 6889 3308
connectors.stkk@staubli.com

Singapore
Tel.: +65 / 6266 0900
connectors.sg@staubli.com

Taiwan
Tel.: +886-2-2568 2744
connectors.tw@staubli.com

Turkey
Tel.: +90 212/472 13 00
connectors.tr@staubli.com

www.staubli.com



丸紅エレネクスト株式会社

〒530-0003 大阪市北区堂島1丁目6番20号 TEL : 06-6344-2111 FAX : 06-6346-6611
URL : <https://www.m-elenext.co.jp>

特殊部品カンパニー

新横浜支店 (045-474-9524) ・名古屋支店 (052-201-7071) ・大阪支店 (06-7656-3690)

事業所

仙台支店・関東支店 川越オフィス・関東支店 新横浜オフィス・浜松支店・名古屋支店・北陸出張所 (富山)
京滋支店 (京都) ・大阪支店・姫路支店・四国支店 (高松) ・九州支店 (福岡)

Marubeni
Ele-Next

