

**HCB**  
全流体用





- 石油製品を含むバルクケミカル
- ファインケミカル
- バイオテクノロジー
  
- コンテナ、水槽、タンクからの充填と排出
- 流体や臭気ガスの供給、配送システム
- 温調設備のついた反応器の温度制御
- ドラムへの充填・ドレイン
- テストベンチ冷却の主供給源

## ストーブリテクノロジーにお任せください…

### パフォーマンスと信頼性

HCBカップリングはお客様のニーズにお応えするために、最適な流量とサイズを確立すると共に、お客様が必要とされる品質管理手順に適合しています

- 材料のトレーサビリティ
- 製品機能の全数検査
- デザインと耐久性
- 特殊シールを採用することでFDA等の規格に準拠(お問い合わせください)

### ノンスピルテクノロジー

HCBシリーズはフラットフェイス設計により、完全なノンスピルを実現しました

- 接続時、回路内に空気が混入することはありません
- 切離し時、周辺に液ダレによる汚染がありません



操業コストを削減し、持続的な発展を共に進めましょう

ストーブリ社のテクノロジーで、設備のパフォーマンス向上、長期的に信頼できる設備投資、作業エリアの環境汚染防止を実現します

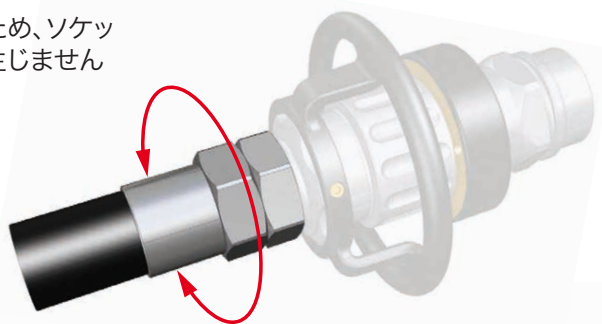




## …作業環境を改善します

### スピード、操作性、安全性

- 接続時の自動ロック
- 操作が容易なハンドル付きオプション
- ホースが自由に回転するため、ソケット側ホースの「ねじれ」が生じません

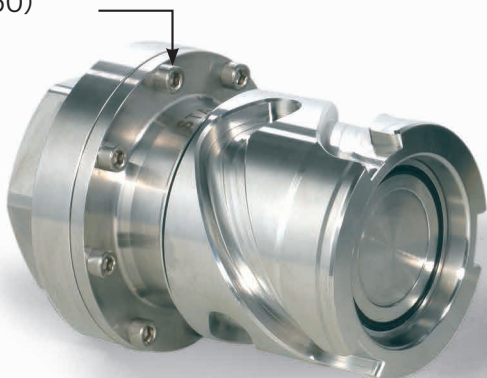


### 配管ライン全体をご提案

ソケットとホースのアッセンブリー：配管ライン全体のシール性を保証します

### メンテナンスが容易

ホース接続部を分離することなくコネクタのメンテナンスが可能  
コネクタ前面から取り外し可能です  
( $\varnothing 37$ と $\varnothing 50$ )



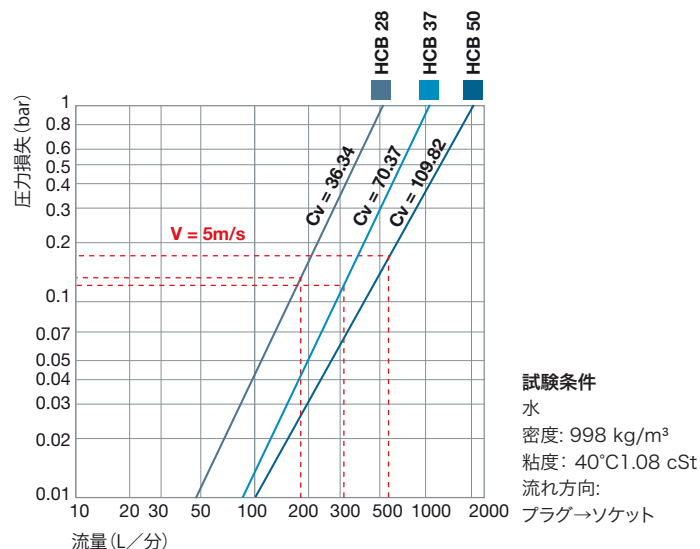


## 技術仕様

	HCB 28	HCB 37	HCB 50
ホースの種類	DN 40	DN 50	DN 80
内径 (mm)	28	37	50
シャットオフバルブ	ダブル		
シール材に応じた最高使用温度(°C)	ニトリル フルオロカーボン(JV) エチレンプロピレン(JE) パーフロロエラストマー(JK) 保護キャップ	-15° から +100° 0° から +200° -20° から +150° 0° から +250° -20° から +100°	
最大使用圧力(bar)	50	16	16
3barでの接続解除時の流体損失量(cm <sup>3</sup> )	0.26	1.6	2.8
重量* (kg)	プラグのみ ハンドル付プラグ ソケット	2.850 3.270 2.230	4.880 5.730 3.400
P = 0 barにおける作業トルク(N.m)	13	14	20

\* HCB 28 G 1" 1/4、HCB 37 G 2" 及び HCB 50 G 3"での数値

## 流量／圧力損失チャート



## 材質

- ソケット・プラグ本体: ステンレス鋼316 L
- ハンドル: アルミ合金
- 保護リング
- シール:
- ニトリルゴム
- フルオロカーボン(JV)
- エチレンプロピレン(JE)
- パーフロロエラストマー(JK)
- セタール樹脂

燃料用途向けに、アルミニウム製もごさいます  
お問い合わせください

# HCB28、DN 40 (1 1/2)ホース用

	F	品番
ソケット、Gメネジ 	G 1 1/4 	HCB 28.1106/IC
ソケットGオネジ シール: -60°コーン -Oリング 	G 1 1/4 	HCB 28.1156/IC
プラグ、Gメネジ 	G 1 1/4 	HCB 28.7106/IC
ソケット Gオネジ シール: -60°コーン -Oリング 	G 1 1/4 	HCB 28.7156/IC
ハンドル付きプラグ、Gメネジ 	G 1 1/4 	HCB 28.7106/IC/VT
ハンドル付きプラグ、Gオネジ シール: -60°コーン -Oリング 	G 1 1/4 	HCB 28.7156/IC/VT

プラグ・ソケットには保護キャップが同梱されています

このマークがついた製品はKESシールをご選択頂けます。ワッシャー（スペーサー）とOリングから構成されるKESキットはカップリングとお客様の取付面の確実なシール性を保証します。KESカタログRP0030301をご参照の上、別途ご注文下さい



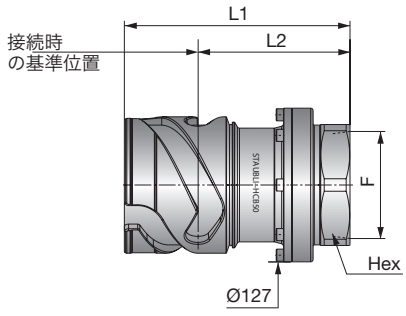


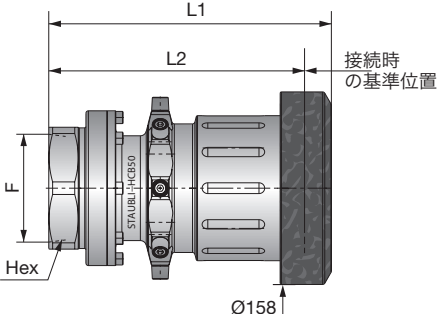


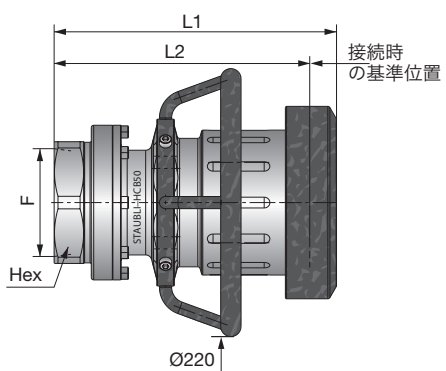




## HC37、DN 50 (2")ホース用

	F	品番
<b>ソケット、Gメネジ</b> 	<b>G 1 1/2</b> 	<b>HC37.1107/IC</b>
	<b>G 2</b> 	<b>HC37.1108/IC</b>
<b>プラグ、Gメネジ</b> 	<b>G 1 1/2</b> 	<b>HC37.7107/IC</b>
	<b>G 2</b> 	<b>HC37.7108/IC</b>
<b>ハンドル付きプラグ、Gメネジ</b> 	<b>G 1 1/2</b> 	<b>HC37.7107/IC/VT</b>
	<b>G 2</b> 	<b>HC37.7108/IC/VT</b>

プラグ・ソケットには保護キャップが同梱されています

# HCB50、DN 80 (3")ホース用


	Hex.	L1	L2	F	品番
<b>ソケット、メネジ</b> 	70	192	131	G 2 	HCB 50.1108/IC
	100	186,5	126	G 3 	HCB 50.1109/IC
	100	186,5	126	NPT 3	HCB 50.1209/IC
<b>プラグ、メネジ</b> 	70	237,5	215,5	G 2 	HCB 50.7108/IC
	100	232	210	G 3 	HCB 50.7109/IC
	100	232	210	NPT 3	HCB 50.7209/IC
<b>ハンドル付きプラグ、メネジ</b> 	70	237,5	215,5	G 2 	HCB 50.7108/IC/VT
	100	232	210	G 3 	HCB 50.7109/IC/VT
	100	232	210	NPT 3	HCB 50.7209/IC/VT

プラグ・ソケットには保護キャップが同梱されています

## ご希望のシール材を選択頂き、品番を構成して下さい:

-標準品: ニトリルゴムシール。製品一覧表の品番をそのままご使用ください  
 -その他の材質のシールの場合は、品番の末尾に以下の記号を追加してください

- フルオロカーボンシール: /JV
- エチレンプロピレンシール: /JE
- パーフロロエラストマーシール: /JK

 このマークがついた製品はKESシールをご選択頂けます。ワッシャー(スペーサー)とOリングから構成されるKESキットはカップリングとお客様の取付面の確実なシール性を保証します。KESカタログRP0030301をご参照の上、別途ご注文下さい

製品仕様及び本カタログに記載の内容は予告なしに変更する場合があります

Belgium, Luxembourg  
Tel.: +32 56 36 40 03  
connectors.be@staubli.com

Brazil  
Tel.: +55 11 2348 7400  
connectors.br@staubli.com

China  
Tel.: +86 40066 70066  
connectors.cn@staubli.com

Czech Republic,  
Slovakia, Hungary  
Tel.: +420 466 616 125  
connectors.cz@staubli.com

France  
Tel.: +33 1 69 93 25 00  
srf@staubli.com

Germany, Austria,  
Denmark  
Tel.: +49 921 883 0  
connectors.de@staubli.com

Hong Kong  
Tel.: +852 2366 0660  
connectors.hk@staubli.com

India  
Tel.: +91 22 2823 93 43 / 45  
connectors.in@staubli.com

Italy  
Tel.: +39 0362 944.1  
connectors.it@staubli.com

Japan  
Tel.: +81 6 6889 3308  
connectors.stkk@staubli.com

North America  
(USA, Canada, Mexico)  
Tel.: +1 864 433 1980  
connectors.usa@staubli.com

Poland  
Tel.: +48 42 636 85 04  
connectors.pl@staubli.com

Portugal  
Tel.: +351 22 978 39 56/50  
connectors.pt@staubli.com

Romania, Bulgaria  
Tel.: +40 374 040 494  
connectors.ro@staubli.com

Russia  
Tel.: + 7 812 3344630  
connectors.ru@staubli.com

Singapore  
Tel.: +65 6266 0900  
connectors.sg@staubli.com

Slovenia, Croatia  
Tel.: +386 8 205 01 05  
connectors.si@staubli.com

South Korea  
Tel.: +82 53 753 0044  
connectors.kr@staubli.com

Spain  
Tel.: +34 93 720 54 05  
connectors.es@staubli.com

Switzerland  
Tel.: +41 43 244 22 33  
connectors.ch@staubli.com

Taiwan  
Tel.: +886 2 8797 7795  
connectors.tw@staubli.com

Turkey  
Tel.: +90 212 472 13 00  
connectors.tr@staubli.com

United Kingdom  
Tel.: +44 1952 671918  
connectors.uk@staubli.com

www.staubli.com



## 丸紅エレクトロニクス株式会社

〒530-0003 大阪市北区堂島1丁目6番20号 TEL : 06-6344-2111 FAX : 06-6346-6611  
URL : <https://www.m-elenext.co.jp>

特殊部品カンパニー

新横浜支店 (045-474-9524) ・名古屋支店 (052-201-7071) ・大阪支店 (06-7656-3690)

事業所

仙台支店 ・ 関東支店 川越オフィス ・ 関東支店 新横浜オフィス ・ 浜松支店 ・ 名古屋支店 ・ 北陸出張所 (富山)  
京滋支店 (京都) ・ 大阪支店 ・ 姫路支店 ・ 四国支店 (高松) ・ 九州支店 (福岡)

**Marubeni**  
Ele-Next



RC1601400B