

RobiFix

フラットタイプ一次回路コネクタ | Welding automation

JP



STÄUBLI ELECTRICAL CONNECTORS

鍵となるコネクタ



Stäubliは、電気コネクタ・流体コネクタ・産業用ロボット・繊維機械の4事業部で組織され、グローバルに展開するテクノロジー・リーダーとして革新的なメカトロニクス・ソリューションを提供しています。Stäubli Electrical Connectorsは、高い信頼性を誇るコンタクト技術であるMULTILAMに基づいた先進の

信頼性が高く安全なコネクタ実現に向けた協業

顧客が我々の製品開発に対して、大いに期待を寄せていることを我々は認識しており、日々これを実現するために切磋琢磨しております。Stäubli Electrical Connectorsでは、高度な専門知識、豊富な経験、そして協業各社との様々な成功体験をもとに数多くの新開発製品を生み出し、その後、こうした製品はグローバルスタンダードとなってきました。これには、今日、太陽光発電のグローバル市場を牽引するMC4コネクタも含まれます。MC4はStäubliの

コネクタ・ソリューションを開発しています。我々は鍵となるコネクタを創造していますが、その中心には常に顧客が存在します。強固で安定したパートナーシップが直接的にお互いの成功へと繋がっていくのだと確信しています。

我々はパートナーのニーズを汲み取り、最も

オリジナル製品であり、イノベーション、品質、安全性を絶え間なく追求した賜物です。

また、モジュール式コネクタCombiTacや自動充電システム用としてのクイック・チャージング・コネクタ(QCC)などもあります。

再生可能エネルギー、送電・配電、e-モビリティから、産業用オートメーション、鉄道、溶接自動化、検査計測、医療機器まで、幅広い業界のお客様と長年にわたる協業により、鍵となるコネクタを確立してきました。

このように、高効率の電力伝送に加え、耐用

困難とされる課題にも対処してきました。その結果、最高レベルの生産性と安全性が求められる市場において、顧客との密接な協力のもと、信頼性に優れた上に長く使える製品を絶えず創造し、販売し、サポートすることができるのです。

性に優れたコンタクト技術である実績豊富なMULTILAMに基づき、信頼性、効率性、安全性に優れたソリューションの開発に勤しんでいます。

このように、高効率な動力伝達のみならず耐用性にも優れた実績あるMULTILAM接触テクノロジーに基づいた、高信頼性、高効率性、高安全性ソリューションを開発しています。

用途と特徴



ロビフィックス (RobiFix) はスポット溶接機の一次回路用コネクタであり、自動車ボディシヨップ工程における溶接ロボット、溶接ガン、ドレスパック、周波数変換機、ツールチェンジャーで使用されています。

メンテナンスコストのみならず、生産中のダウンタイムの削減に役立ちます。

- MULTILAM ラメラ技術による他に類を見ない接触安定性
- 超軽量でコンパクトな設計
- 工具を使用せずに容易にケーブル交換が可能
- 素早く設置、容易なメンテナンス
- 逆極性保護機能による高電流容量
- 断面の異なる導体にも対応する、あらゆる一次回路供給セグメントに対応したソリューション



RobiFix

自動車産業におけるロボット、ドレスパック、溶接ガン、溶接タイマーやツールチェンジャーといった抵抗溶接アプリケーション向け一次回路の迅速な接続。

設置時間、停止時間、導入および保守費用を最小限に抑える迅速な交換の手段。

- ストープリマルチラムテクノロジーによる類を見ない接続の確実性
- 迅速な組付けと簡単なメンテナンス
- 極めてコンパクトなデザインと卓越したパフォーマンス

- 挿入・引抜きの際の安全性向上のためのファーストメイト/ラストブレイク
- 誤挿入防止機能付きで大電流容量
- 単芯ケーブルの接続に最適
- J1からJ6のドレスパックに対応、異なった導体断面積混在にも対応
- 上部アームと下部アームの一次回路ケーブル交換がスムーズに行われるため、製造ラインの停止時間を短縮し、生産損失を低減します



工具無しで、手で組付け可能

AC 1000 V | 最大 223 A (RobiFix-Twin:最大421 A)



クイック・イージー・アセンブリ

コンタクトの挿入・引抜は手で可能

異なった断面積のケーブルが混在可能

ジャケットケーブル (2+PE) と比較して曲げ半径の小径化が可能

ケーブルストreinリリース



単線のためのケーブルストreinリリース

ケーブルグランド不要

ケーブル外径は11 mmから17 mm

これよりも小さい外径にはゴムリングを使用して直径を調整することができます。22・23ページをご参照ください。

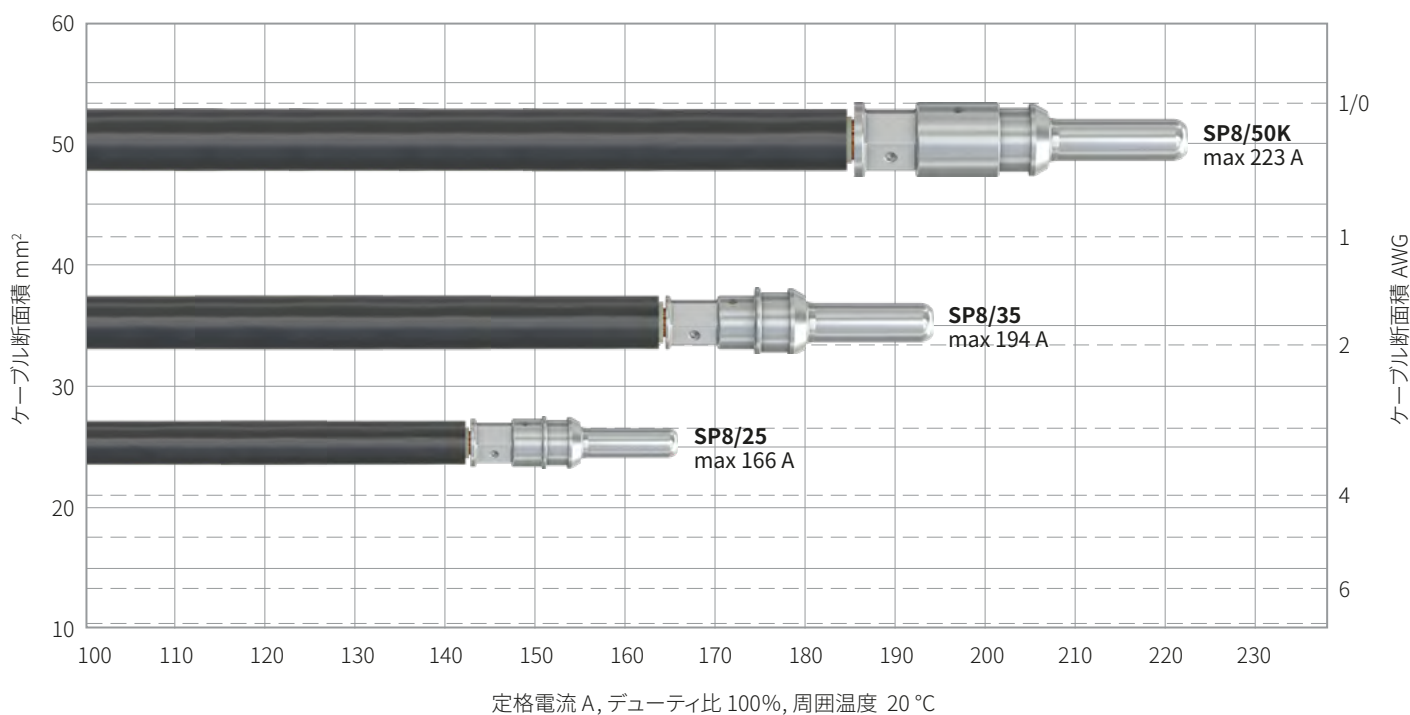
テクニカルデータ

テクニカルデータ	
極数	2 + PE
定格電流	最大223 A (1 kHzまで: それ以上の周波数については、28ページの表を参照) UL: 最大 130 A (50 mm ² ~ 1/0 AWG)
定格電圧	最大AC 1000 V UL: 最大AC 600 V
テスト電圧	4,26 kV (50 Hz, 1 min.)
嵌合状態での保護等級	IP67 (IEC)
ケーブル接続方法	クリンプ接続
使用温度範囲	-20 °C...+90 °C
導体材質	CuZn, Ag
絶縁体材質	TPE ¹⁾
その他の規格	IEC 61984, DIN VDE 0298-4/2003-08
重量 (端子を含む)	J1: ~ 780 g (RobiFix-B35-FZEM/RobiFix-S35-FZEE) J1: ~ 765 g (RobiFix-B35-ZEM/RobiFix-S35-MTB) J3: ~ 580 g (RobiFix-B35-MTB/RobiFix-S35-MTB) J6: ~ 500 g (RobiFix-B35-FZEE/RobiFix-TAE1-57)

熱平衡電流

ケーブルの断面・タイプや周囲温度によっても異なりますが、RobiFixは熱平衡電流**223 A**までの通電に対応します。

二つのRobiFixをサンドイッチ状に重ねる事で (RobiFix-Twin-Power)、最大 **421 A**の通電が可能です (23ページ参照)。これはアルミニウムのスポット溶接用ガンに最適です。



¹⁾ 耐溶接ヒューム、耐溶接スパッタ及び市販の潤滑油に対する耐油性



フラットなデザイン、IP67

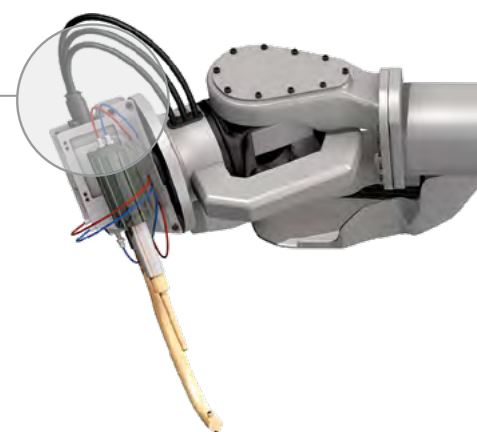


耐溶接ヒューム及び耐溶接スパッタ



コンパクトなデザイン:RobiFixは、従来のパワーコネクタに比べてはるかに軽量です(詳細は7ページを参照)

RobiFix 製品シリーズの概要



J1
フラット取付け
13ページ参照



J3

ダブルドレスバック用システム
23ページ参照



J3

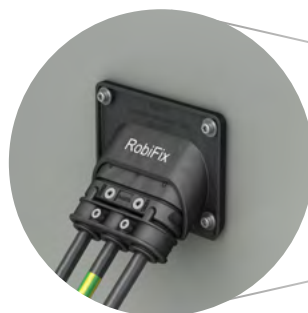
ケーブルタイプ混在
15ページ参照



J3

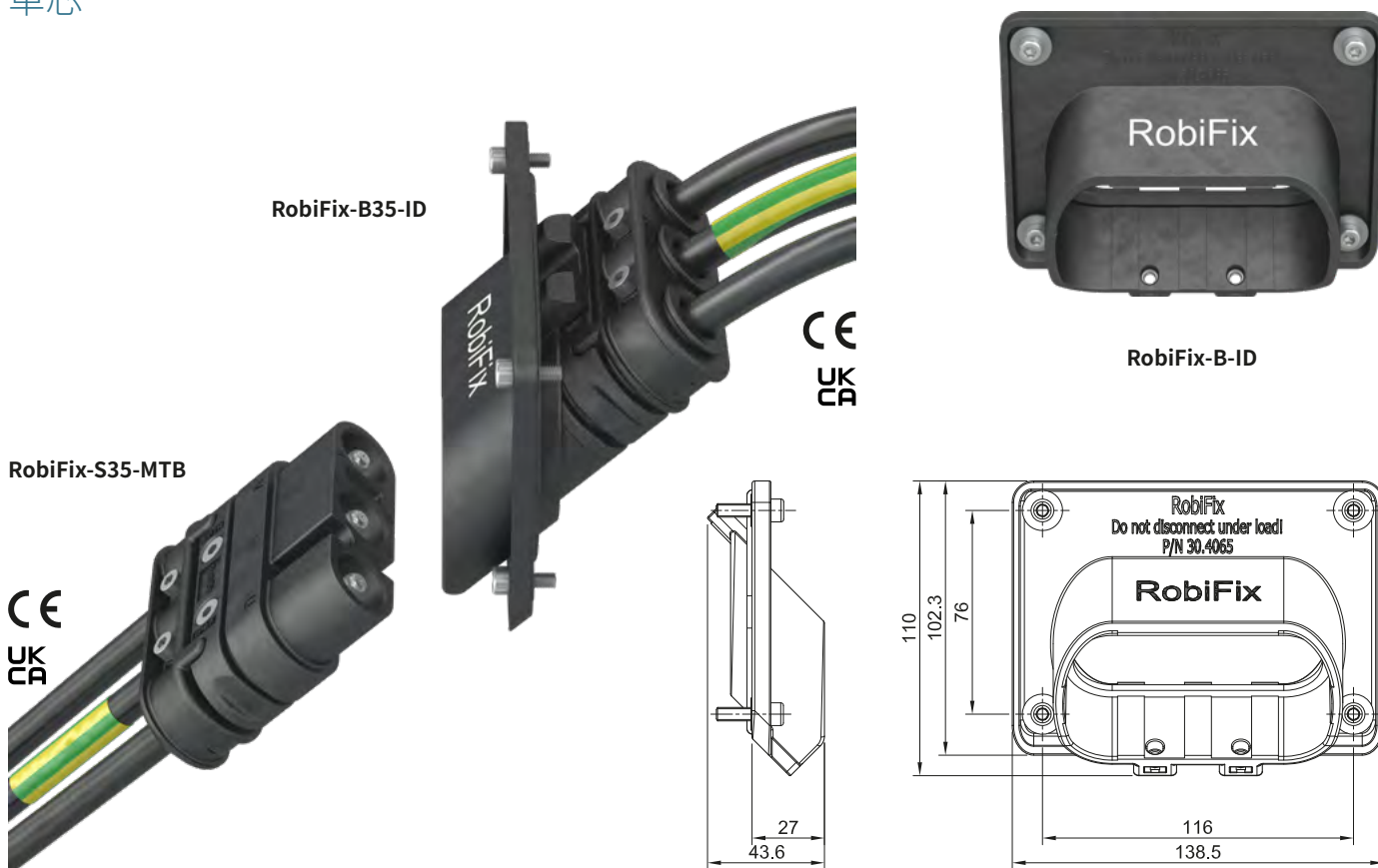
単線
14ページ参照

溶接制御装置接続、単線
10ページ参照



溶接制御装置接続

単芯



オーダーNo.	タイプ	名称	コンタクト	ケーブル外径 mm
30.4066	RobiFix-B35-ID	レセプタクル、コンタクト付ソケットコンタクトキャリアのセット	BP8/35	~11-17
30.4010	RobiFix-S35-MTB	ピンコンタクトキャリアセット (ケーブルストレインリリーフおよびコネクタ付き)	SP8/35	~11-17

個別部品

30.4065	RobiFix-B-ID	レセプタクル、コネクタ無し	無し	~11-17
30.4016	RobiFix-S-L	コンタクト無しピンコンタクトキャリア (ケーブルストレインリリーフ付き)	無し	~11-17
		ピン及びソケットコンタクト (25/35/38/50 mm ²)	see page 20	

ピンコンタクトキャリア (例 30.4010) はレセプタクル (30.4065) に取り付ける事が可能です。

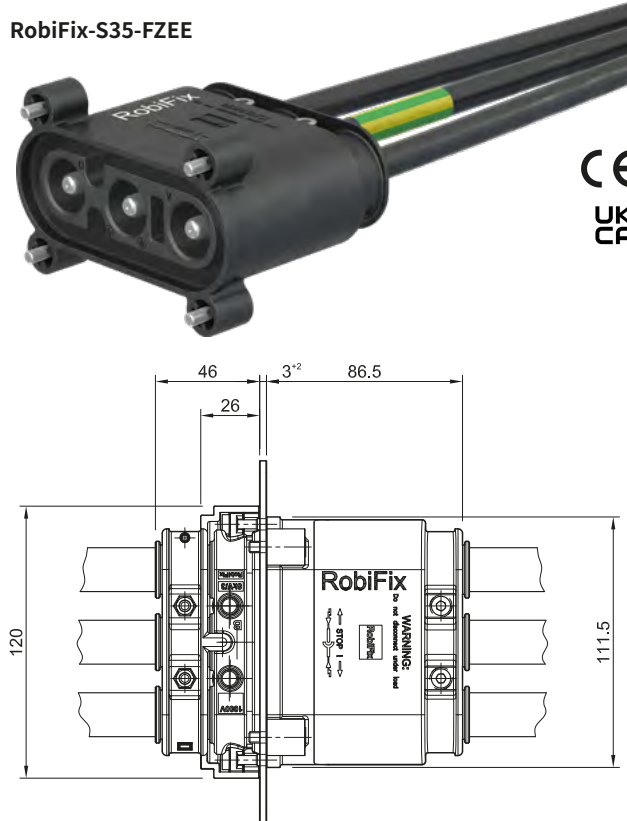
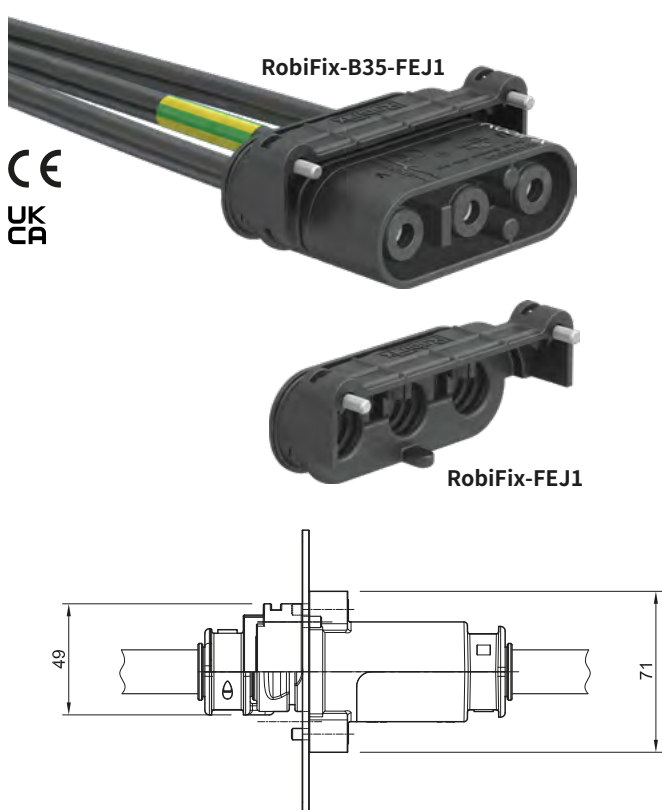


組立説明書 MA311

www.staubli.com/electrical

J1 フランジ取付け

単芯



オーダーNo.	タイプ	名称	コンタクト	ケーブル外径 mm
30.4081	RobiFix-B35-FEJ1	雌コネクタ、フランジ取付用ケーブルストレーンリリーフ付き	BP8/35	~11 - 17
30.4039	RobiFix-S35-FZEE	雄コネクタ、ケーブルストレーンリリーフハウジングRobiFix-FZEE付き	SP8/35	~11 - 17

個別部品

30.4082	RobiFix-FEJ1	コネクタ無しフランジ取付用ケーブルストレーンリリーフ	無し	~11 - 17
30.4084	RobiFix-B-FEJ1	コンタクト無し雌コネクタ、フランジ取付用ケーブルストレーンリリーフ付き	無し	~11 - 17
30.4043	RobiFix-S-FZEE	コンタクト無し雄コネクタ、ケーブルストレーンリリーフハウジングRobiFix-FZEE付き	無し	~11 - 17
		ピン及びソケットコンタクト (25/35/38/50 mm ²)	20 ページ参照	



組立説明書 MA311

www.staubli.com/electrical

J1 フランジ取付け

ケーブルタイプ混在



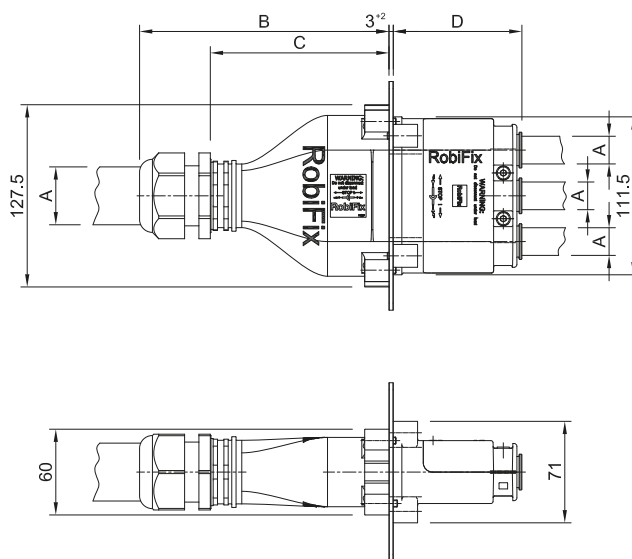
CE
UK
CA

RobiFix-B35-FZEM
RobiFix-B50-FZEM-M50



CE
UK
CA

RobiFix-S35-FZEE



オーダー No.	タイプ	名称	コンタクト	ケーブル外径	長さ		
				A	B	C	D
				mm	mm		
30.4071	RobiFix-B35-FZEM	雌コネクタ、ケーブルストレーンリリーフハウジング RobiFix-FZEM付き	BP8/35	18 - 32 (M40)	175	125	-
30.4052	RobiFix-B50-FZEM-M50	雌コネクタ、ケーブルストレーンリリーフハウジング RobiFix-FZEM-M50付き	BP8/50K	24 - 38,5 (M50)	185	130	-
30.4039	RobiFix-S35-FZEE	雄コネクタ、ケーブルストレーンリリーフハウジング RobiFix-FZEE付き	SP8/35	~ 11 - 17	-	-	90

個別部品

30.4076	RobiFix-B-FZEM	コンタクト無し雌コネクタ、ケーブルストレーンリリーフハウジング RobiFix-FZEM付き	無し	18 - 32 (M40)	175	125	-
30.4057	RobiFix-B-FZEM-M50	コンタクト無し雌コネクタ、ケーブルストレーンリリーフハウジング RobiFix-FZEM-M50付き	無し	24 - 38,5 (M50)	185	130	-
30.4043	RobiFix-S-FZEE	コンタクト無し雄コネクタ、ケーブルストレーンリリーフハウジング RobiFix-FZEE付き	無し	~ 11 - 17	-	-	90
		ピン及びソケットコンタクト (25/35/38/50 mm ²)	20ページ参照				



組立方法の説明書 MA311

www.staubli.com/electrical



アクセサリ-21 - 25ページ参照

J1 フラット取付け

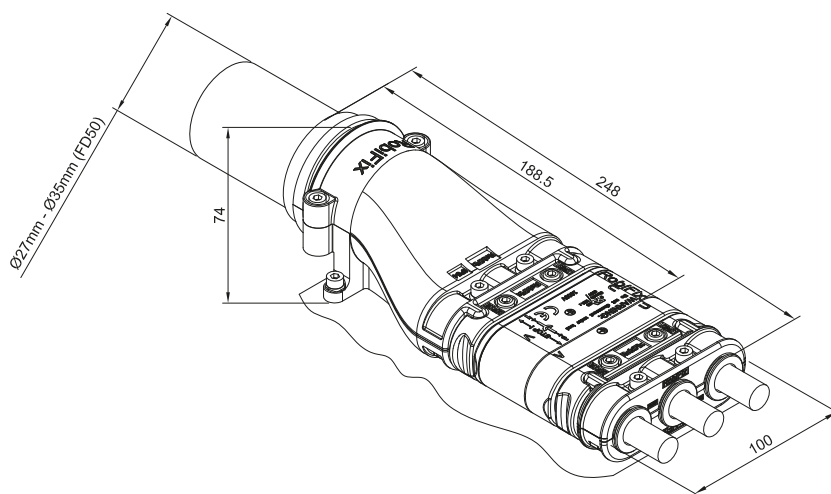
ケーブルタイプ混在



RobiFix-B35-ZEM



RobiFix-S35-MTB



オーダーNo.	タイプ	名称	コンタクト	ケーブル外径
				mm
30.4018	RobiFix-B35-ZEM	雌コネクタ、ケーブルストレインリリーフハウジングRobiFix-ZEM付き	BP8/35	27 - 35 36 - 50 ¹⁾
30.4010	RobiFix-S35-MTB	雄コネクタ、ケーブルストレインリリーフ、ピンコンタクト付き	SP8/35	~ 11 - 17

個別部品

30.4023	RobiFix-B-ZEM	コンタクト無し雌コネクタ、ケーブルストレインリリーフハウジングRobiFix-ZEM付き	無し	27 - 35 36 - 50 ¹⁾
30.4016	RobiFix-S-L	コンタクト無し雄コネクタ、ケーブルストレインリリーフ付き ピン及びソケットコンタクト (25/35/38/50 mm ²)	無し	~ 11 - 17 20ページ参照

¹⁾ ケーブル取り出し口FD50無し、代わりに外装カバー (24ページ参照)



アクセサリ-21 - 25ページ参照



組立方法の説明書 MA311

www.staubli.com/electrical

J3 フラット取付け

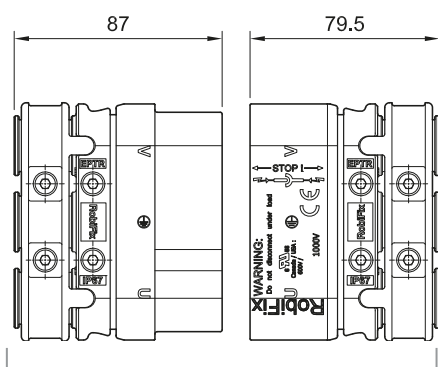
単芯



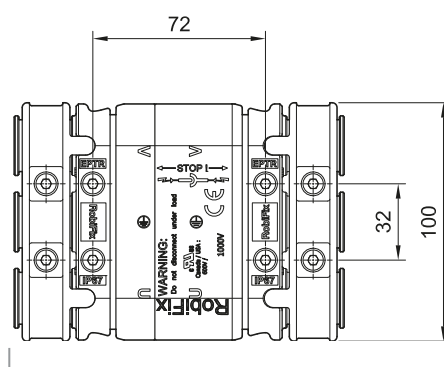
RobiFix-B35-MTB



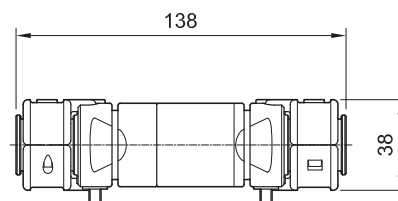
RobiFix-S35-MTB



非嵌合状態



嵌合状態



UL-File No.: E351413
25/35/50 mm²

オーダーNo.	タイプ	名称	コンタクト	ケーブル外径 mm
30.4005	RobiFix-B35-MTB	雌コネクタセット (ケーブルストレーンリリーフ、コンタクト付き)	BP8/35	~ 11 - 17
30.4010	RobiFix-S35-MTB	雄コネクタセット (ケーブルストレーンリリーフ、コンタクト付き)	SP8/35	~ 11 - 17

個別部品

30.4006	RobiFix-B-L	コンタクト無し雌コネクタ (ケーブルストレーンリリーフ付き)	無し	~ 11 - 17
30.4016	RobiFix-S-L	コンタクト無し雄コネクタ (ケーブルストレーンリリーフ付き)	無し	~ 11 - 17
		ピン及びソケットコンタクト (25/35/38/50 mm ²)	20ページ参照	



アクセサリ-21 - 25ページ参照



組立方法の説明書 MA311

www.staubli.com/electrical

J3 フラット取付け

ケーブルタイプ混在



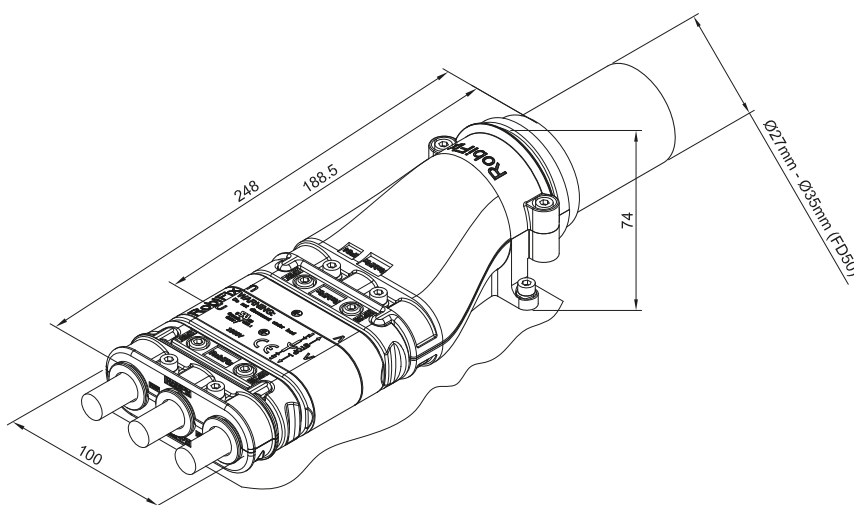
CE
UK
CA

RobiFix-B35-MTB



CE
UK
CA

RobiFix-S35-ZEM



オーダーNo.	タイプ	名称	コンタクト	ケーブル外径 mm
30.4005	RobiFix-B35-MTB	雌コネクタセット、ケーブルストレーンリリーフハウジング、コンタクト付き	BP8/35	~ 11 - 17
30.4025	RobiFix-S35-ZEM	雄コネクタセット、ケーブルストレーンリリーフハウジングRobiFix-ZEM付き	SP8/35	27 - 35 27 - 50 ¹⁾

個別部品

30.4006	RobiFix-B-L	コンタクト無し雌コネクタ(ケーブルストレーンリリーフおよび取り付けスリーブ付き)	無し	~ 11 - 17
30.4030	RobiFix-S-ZEM	コンタクト無し雄コネクタ、ケーブルストレーンリリーフハウジングRobiFix-ZEM付き	無し	27 - 35 27 - 50 ¹⁾
		ピン及びソケットコンタクト (25/35/38/50 mm ²)	20ページ参照	

¹⁾ ケーブル取り入れ口FD50無し、代わりに外装カバー (24ページ参照)



アクセサリ-21 - 25ページ参照



組立方法の説明書 MA311

www.staubli.com/electrical

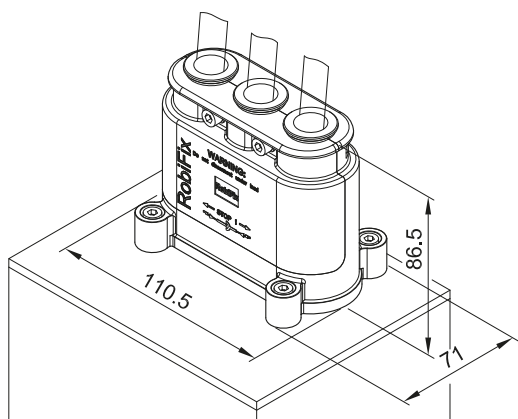
J6 トランスへの接続

ストレート

RobiFix-B35-FZEE



RobiFix-TAE1-57



オーダーNo.	タイプ	名称	コンタクト	ケーブル外径 mm
30.4033	RobiFix-B35-FZEE	雌コネクタ、フランジケーブルストレインリリーフハウジング RobiFix-FZEE付き	BP8/35	~11 - 17
30.4046	RobiFix-TAE1-57	溶接トランス用雄コネクタ	S8/M8-57 AG	-
30.4187	RobiFix-TAE1-C-57	溶接トランス用雄コネクタ コーディング付き	S8/M8-57 AG	-

個別部品

30.4037	RobiFix-B-FZEE	コンタクト無し雌コネクタ、フランジケーブルストレインリリーフハウジングRobiFix-FZEE付き	無し	~ 11 - 17
30.4133	RobiFix-TAE1	コンタクト無し溶接トランス用雄コネクタ	無し	-
30.4186	RobiFix-TAE1-C	コンタクト無し溶接トランス用雄コネクタ コーディング付き	無し	-
		ピン及びソケットコンタクト (25/35/38/50 mm ²)	20ページ参照	



組立方法の説明書 MA311

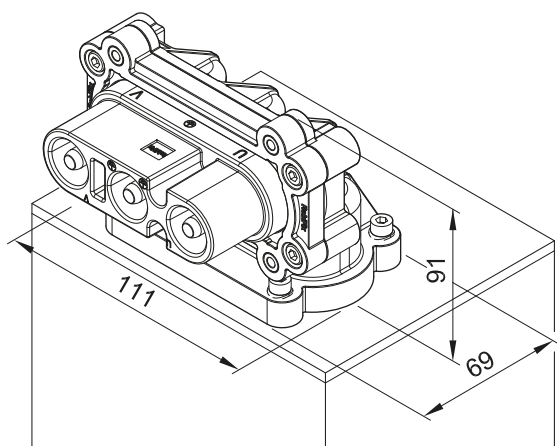
www.staubli.com/electrical



アクセサリ-21 - 25ページ参照

J6 トランスへの接続

直角



オーダーNo.	タイプ	名称	コンタクト	ケーブル外径 mm
30.4033	RobiFix-B35-FZEE	雌コネクタ、フランジケーブルストレーンリリーフハウジング RobiFix-FZEE付き	BP8/35	~ 11 - 17
30.4013	RobiFix-TWA	溶接トランス用ライトアングル雄コネクタ	-	-

個別部品

30.4037	RobiFix-B-FZEE	コンタクト無し雌コネクタ、フランジケーブルストレーンリリーフハウジン グRobiFix-FZEE付き	無し	~ 11 - 17
		ピン及びソケットコンタクト (25/35/38/50 mm ²)	20ページ参照	



アクセサリ-21 - 25ページ参照



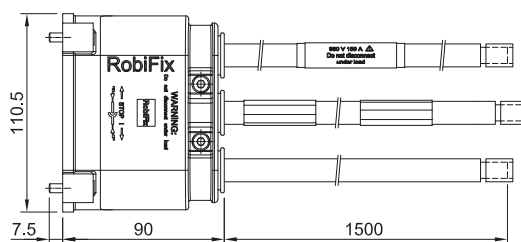
組立方法の説明書 MA311

www.staubli.com/electrical

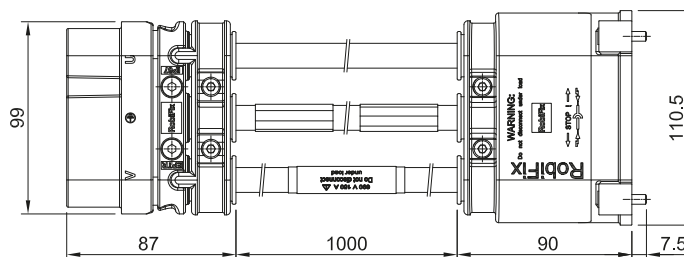
RobiFix、配線済および取付プレート

1つまたは2つのコネクタのある定置型ロボット溶接ガンへの取り付け対応型式

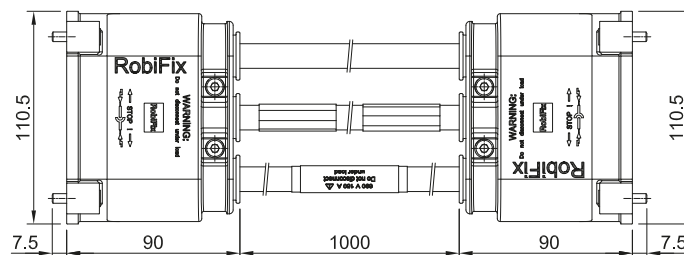
33002312-1502021



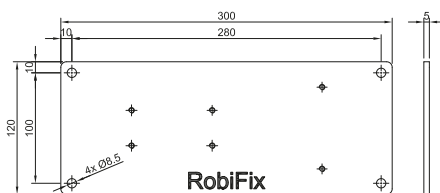
33002338-1002021



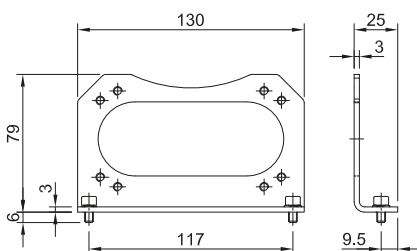
33002378-1002021



33002207



33002380



オーダーNo.	型式	名称	コンタクト	ケーブル	
				外径 Ø F (mm)	長さ L (cm)
33002312-1502021	RobiFix-PW150-B35FZEE	RobiFix-B35-FZEE、150cmの3本の個別のワイヤーで組立て済	BP8/35	~11 - 17	150
33002338-1002021	RobiFix-PW100-S35MTB-B35FZEE	RobiFix-S35-MTB + RobiFix-B35-FZEE、100cmの3本の個別のワイヤーで組立て済	SP8/35 + BP8/35	~11 - 17	100
33002378-1002021	RobiFix-PW100-S35FZEE-B35FZEE	RobiFix-S35-FZEE + RobiFix-B35-FZEE、100cmの3本の個別のワイヤーで組立て済	SP8/35 + BP8/35	~11 - 17	100
33002207	RobiFix-MP	取付ブラケット (300 mm × 120 mm)	-	-	-
33002380	RobiFix-W	取付角度 (130 mm × 79 mm)	-	-	-



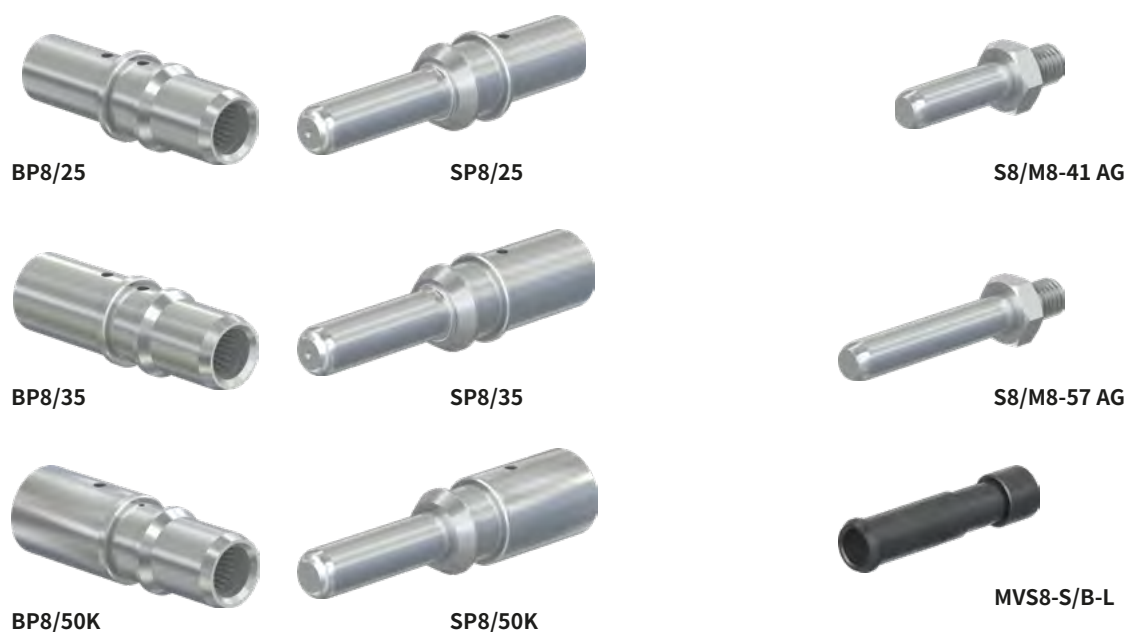
アクセサリ-21 - 25ページ参照



組立説明書 MA311

www.staubli.com/electrical

個別コンタクト



オーダーNo.	タイプ	名称	公称径	ケーブル導体断面積		クリンプスリーブ内径
			mm	mm ²	AWG	mm/inch
30.0100 30.0500	BP8/25 SP8/25	ソケット ピン	8mm	25 mm ²	~ 4 AWG	~ 8 mm/.31"
30.0101 30.0501	BP8/35 SP8/35	ソケット ピン	8mm	35 mm ²	~ 2 AWG	~ 9 mm/.35"
30.4150 30.4154	BP8/50K SP8/50K	ソケット ピン	8mm	50 mm ²	~ 1/0 AWG	~ 11 mm/.43"
30.0401	S8/M8-41 AG	トランス用ネジ付きピンコンタクト41 mm	8mm	-	-	-
30.0403	S8/M8-57 AG	トランス用ネジ付きピンコンタクト57 mm	8mm	-	-	-
30.4189	MVS8-S/B-L	ピン、ソケット用ブラインドプラグ				

ロボット溶接ガン 固定用アクセサリー

ロボット台座 (J1) 用に設計されたコネクタも、
これらアダプターを使用する事で溶接トランス
電源用として使用出来ます。



RobiFix-A-TAE1



RobiFix-W-ZEM



オーダーNo.	タイプ	名称	適合
30.4058	RobiFix-A-TAE1	フランジ取り付けコネクタ用アダプター	RobiFix-TAE1... + RobiFix-B...-FZEM
30.4062	RobiFix-W-ZEM	フラット取り付けコネクタ用ブラケット	RobiFix-TAE1... + RobiFix-B...-ZEM



組立方法の説明書 MA311

www.staubli.com/electrical

アクセサリ

ロボットに装着しない場合でも、RobiFix-LOCKを使用する事で、RobiFixを接続して固定する事が出来ます。ケーブル延長用に最適です。



RobiFix-LOCK



壁取り付け用



無固定取り付け用

オーダーNo.	タイプ	名称	適合
30.4061	RobiFix-LOCK	ロックシステム (取り付けネジとマジックテープ付き)	RobiFix-S...-MTB + RobiFix-B...-MTB

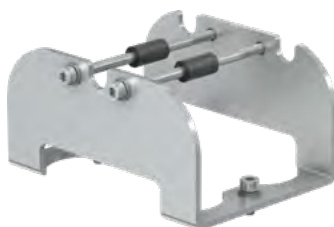
ダブルケーブルアセンブリ用アクセサリ

取付ブラケット

2つの動力源（一次側）を備えた、又は2つのトランスが連結した溶接用トランスにRobiFixを2個取付けることが可能となります。



RobiFix-Twin-TB



オーダーNo.	タイプ	名称	適合
30.4067	RobiFix-Twin-TB	溶接用トランス向け取付ブラケット	RobiFix-B...-MTB



組立方法の説明書 MA311

www.staubli.com/electrical

ロックシステム

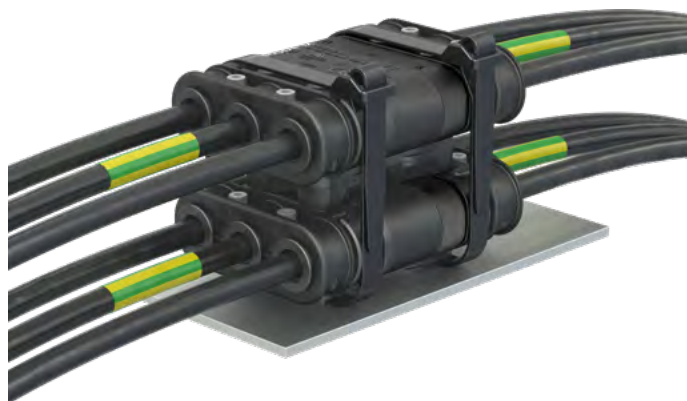
アルミニウム溶接はより大きい溶接電流を必要とし、通常一次側は250A以上です。それ故により大きなケーブルと電力コネクタを必要とします。従来のソリューションではロボットドレспаックが固くなりすぎますが、RobiFixツイ

ンロックは最大421 A (熱平衡電流) を可能とし、50mm²単線でもドレспаックはフレキシブル性を保ちます。



RobiFix-TwinPower

ロボット取り付け用



RobiFix-TwinLock

無固定取り付け用



オーダーNo.	タイプ	名称	適合
30.4064	RobiFix-TwinPower	ロックシステム、取り付けねじ及び取り外し可能なケーブルタイ付き (コネクタ無し)	RobiFix-S...-MTB + RobiFix-B...-MTB
30.4063	RobiFix-TwinLock	ロックシステム、取り外し可能なケーブルタイ付き (コネクタ無し)	RobiFix-S...-MTB + RobiFix-B...-MTB



組立方法の説明書 MA311

www.staubli.com/electrical

アクセサリ

これらのアクセサリは(ケーブル外径が)かなり大きい、もしくは細い溶接ケーブルの使用を可能にします。



WST-TS/150



RobiFix-SS-M5



RobiFix-MS



RobiFix-HS-M5



オーダーNo.	タイプ	名称	適合
30.0021	WST-TS/150	外装カバー(内側を接着剤でコーティングした熱収縮絶縁チューブ)	RobiFix-...-ZEM
30.4292	RobiFix-SS-M5	RobiFix M5肩付ネジセット(2個) (2020年10月から標準)	RobiFix-...MTB, RobiFix-...-ZEM, RobiFix-...-FZEM, RobiFix-...- FZEE, RobiFix-B..., RobiFix-...-ID
30.4060	RobiFix-MS	RobiFix 取り付けスリーブセット(2個) 30.4292の旧タイプとなります。	旧タイプでは 30.4291と30.4060を合わせて使用
30.4291	RobiFix-HS-M5	RobiFixM5シリンダネジセット(2個) 30.4292の旧タイプとなります。	旧タイプでは 30.4291と30.4060を合わせて使用

保護キャップは輸送中や保管時における粉塵や湿気の侵入からピンやソケットを守るのに役立ちます。

重要:

ケーブルの外径が変更する場合にはゴムリングによるケーブル外径の調整することができます。取扱説明書MA311を参照してください。



RobiFix-PC



RobiFix-ZE



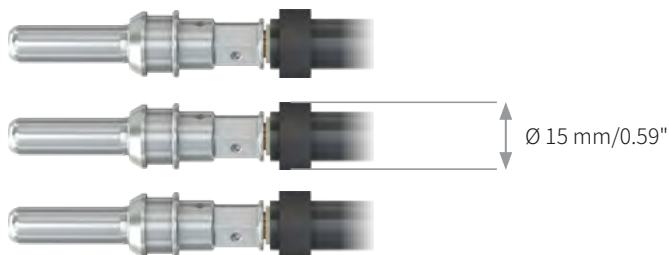
RobiFix-RR10/15



RobiFix-RR12/15



RobiFix-3WST12/4



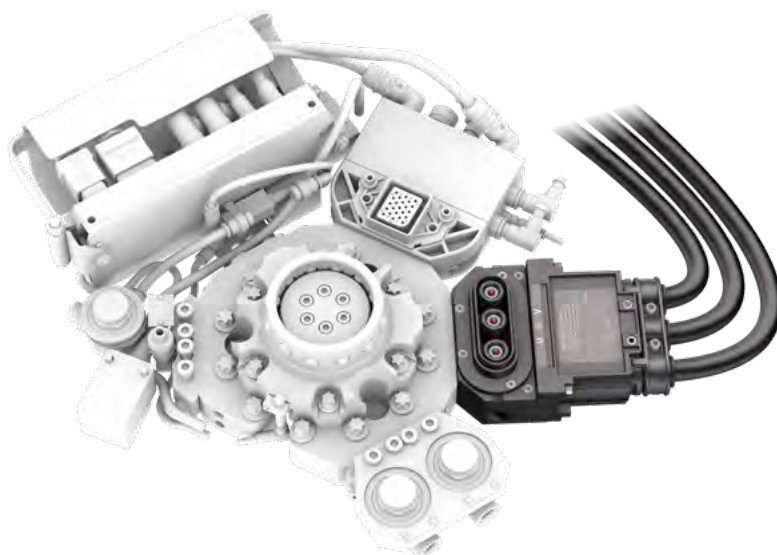
オーダーNo.	タイプ	名称	適合
30.4157	RobiFix-PC	保護キャップセット (3個)	RobiFix-S..., RobiFix-B..., RobiFix-TAE1
30.4031	RobiFix-ZE	ケーブルストレーンリリーフ	RobiFix-S...-MTB + RobiFix-B...-MTB
30.4167	RobiFix-3RR10/15	ラバーリング3個セット (内側Ø10mm)	-
30.4192	RobiFix-100RR10/15	ラバーリング100個セット (内側Ø10mm)	-
30.4173	RobiFix-3RR12/15	ラバーリング3個セット (内側Ø12mm)	-
30.4193	RobiFix-100RR12/15	ラバーリング100個セット (内側Ø12mm)	-
30.4196	RobiFix-3WST12/4	熱収縮チューブ3本セット、黒	-
30.4197	RobiFix-100WST12/4	熱収縮チューブ100本セット、黒	-
30.4198	RobiFix-3WST12/4_3RR10/15	ラバーリング3個セット (30.4167) + (プラス) 熱収縮チューブ3本 (30.4196)	RobiFix-...-ZEM, RobiFix-...-FZEM,
30.4199	RobiFix-3RR10/15_3RR12/15	ラバーリング3個セット (30.4167) + 熱収縮チューブ3本 (30.4173)	RobiFix...MTB, RobiFix...FZEE, RobiFix...FEJ1, RobiFix-...-L, RobiFix-...-ID

ツールチェンジャー

ツールチェンジャー付き溶接ロボットのための経済的なソリューション

MGK4-180-RFA

取付けタイプ1



例:電源コネクタとしてStäubli社のMPSシステムに採用されているRobiFix。

RobiFixを使用することにより、ロボットの土台(J1)からロボット溶接ガン(J6)までの一次回路接続を標準化でき、経済的に装着できます。

利点:ツールチェンジャーの有無と関係なく、ロボットドレスパック内の電源ケーブルの両端は常に同じ形体のコネクタとなります。

新しい標準によって、エンドユーザーはロボットのドレスパックと電源装置の数を最小限にできます。

新しいドッキングコネクタMGK4 -180- RFAはツールチェンジャーにまっすぐにあるいは60°の角度で固定でき、最適なケーブルの取り回しが可能です。

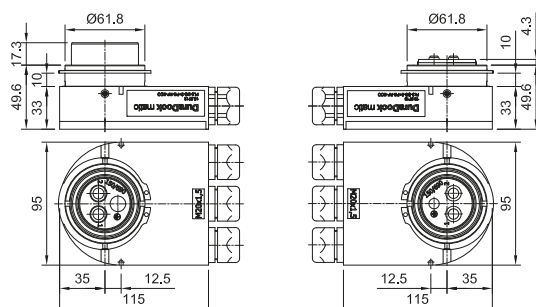
アングルアダプター付き取付けタイプ2



MGK4 -180- RFAは、マルチコンタクトがStäubli Tec-Systems社向けに開発した特注品です。このソリューションについては、Stäubli

社にお問い合わせください(コネクタ事業部)。

FL3...2+PE-RF-ECO



オーダーNo.	タイプ	導体断面積		極数	コンタクト公称径	定格電流	表面	ケーブルグラウンド
		mm ²	AWG					
18.0713	FL3-SG-2+PE-RF-ECO	25/35/38	4/2	2+PE	8	135/150/150		×
18.0712	FL3-BG-2+PE-RF-ECO	25/35/38	4/2	2+PE	8	135/150/150		×

コンタクトのプラグ端子

ステップ1:

差し込まれたケーブルを一旦ストレインリリーフを解除してRobiFixから手で引き抜きます...



ステップ2:

そのまま手で直接FL3-...-RF-ECOに差し込むと、自動的にロックされます!



交換可能なコンタクトインサート



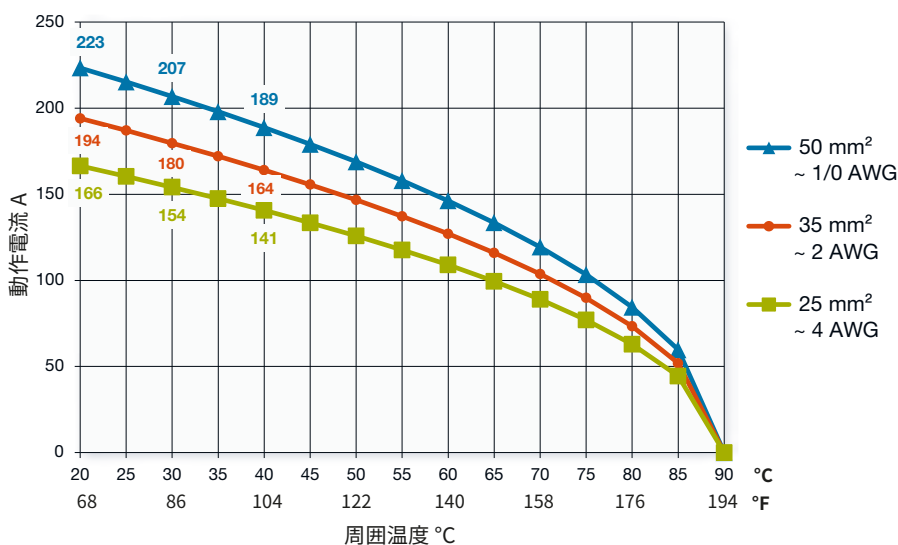
便利なクイックチェンジシステムを提供

電気特性 定格負荷率 0,9

接続部分の電流容量は、コンタクト、接続部分及び絶縁体の材質の耐熱温度により制限されます。ディレーティング表は、最大許容温度を超

えることなく、コネクタの全てのコンタクトに同時に流せる連続通電電流(断続的ではなく)を示しています。

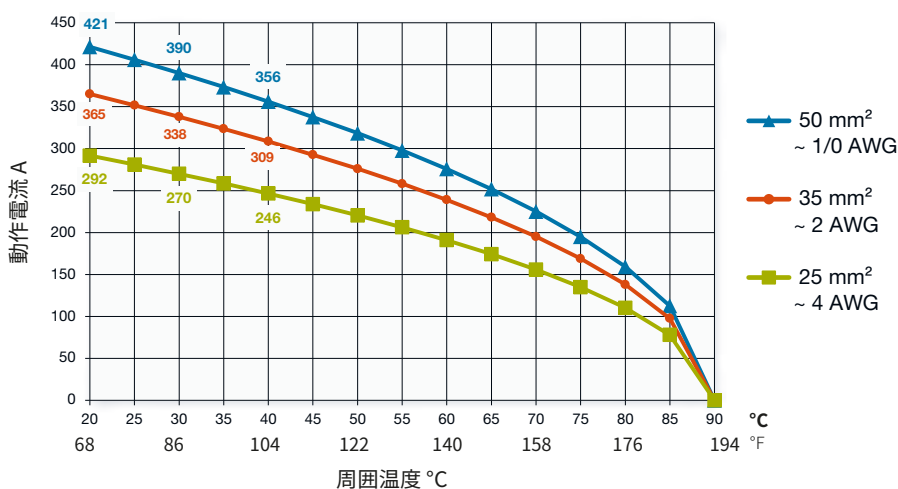
シングルドレスパック (0 - 1000 Hz)



定格負荷率
(周波数や断面積によって異なる)

	周波数	
	2000 Hz	3000 Hz
50 mm²	0.89	0.86
35 mm²	0.93	0.90
25 mm²	0.95	0.92

ダブルドレスパック (0 - 1000 Hz)



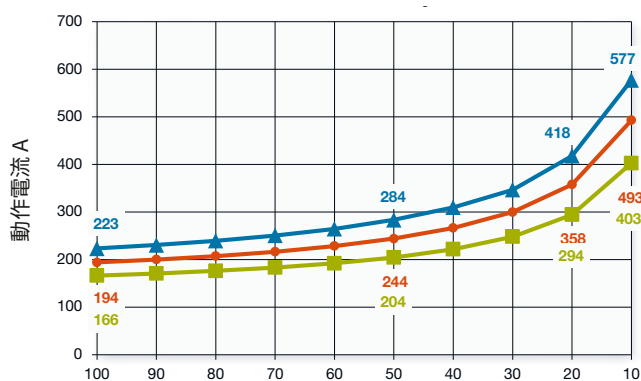
例) 1000 Hzの周波数、50 mm² (1/0 AWG) のケーブルで 20 °Cの場合、RobiFix連続で最大223Aの熱平衡電流を通電可能です。3000 Hzの
高いは周波数では、RobiFixの最大通電電流は192 Aになります(223 × 0.86)。

注:

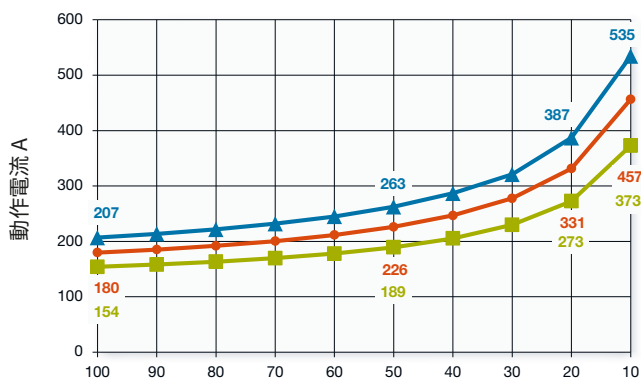
ケーブルの導体断面積を選択するとき、DIN VDE 0298-4やEN 60204-1/IEC 60204-1の規格にもご注意ください。

最大連続通電電流(上の表)の表示に加え、下表では短時間動作における電流特性を示しています。デューティ比は一周期間で定義されます(通電時間と停止時間の比率)。

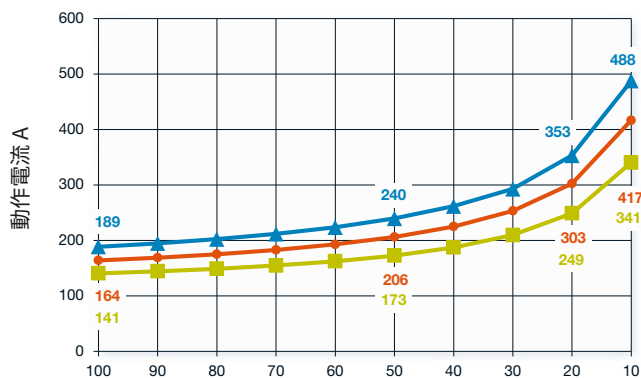
周囲温度
20 °Cでの(68 °F)
(0 - 1000 Hz)



周囲温度
30 °Cでの(86 °F)
(0 - 1000 Hz)



周囲温度
40 °Cでの(104 °F)
(0 - 1000 Hz)



デューティ比 [%]

定格負荷率
(周波数や断面積によって異なる)

	周波数	
	2000 Hz	3000 Hz
50 mm ²	0.89	0.86
35 mm ²	0.93	0.90
25 mm ²	0.95	0.92









- RobiFix 50 mm²
一周期10分
- RobiFix 35 mm²
一周期10分
- RobiFix 25 mm²
一周期10分

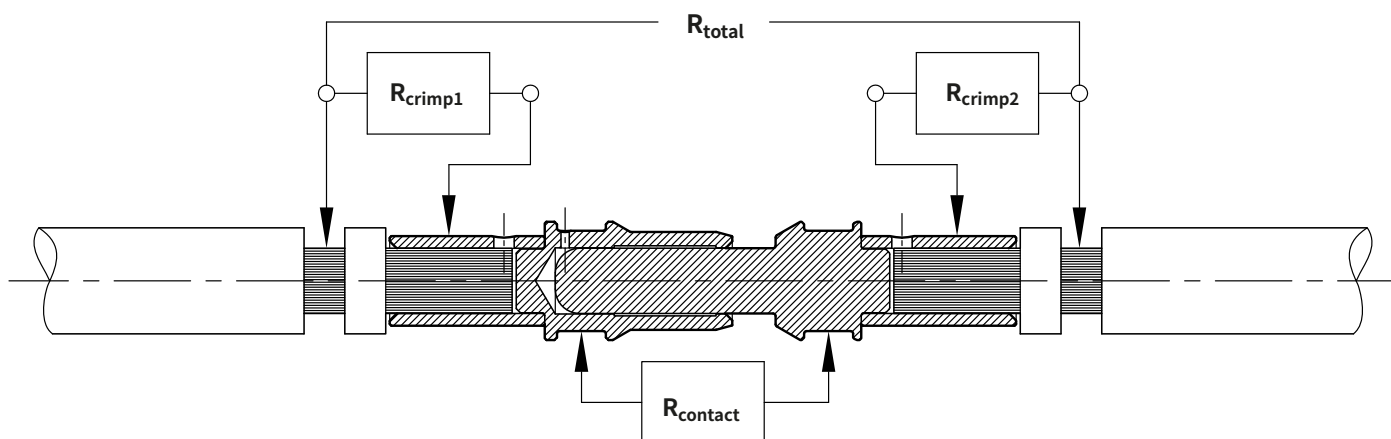
例) 50 mm² (1/0 AWG)のケーブルで 20 °Cの場合、RobiFix連続で最大223Aの熱平衡電流を通電可能です。この時、デューティ比は100%です。通電20%で停止80%の場合、RobiFixは最大418 Aの通電に対応します。

デューティ比を定義する一周期は10分です。20%のデューティ比は、2分間のONと8分間のOFFに相当します。

エネルギー効率

ストーブリと通常のコネクタメーカーとの比較

35 mm ² (2 AWG) 150 A	温度 (平均値)	接触抵抗 (R_{crimp})	コンタクトか所あたりの 抵抗の合計 (R_{total})	コンタクトか所あたりの パワーロス (P_v)
ストーブリ	60 - 80 °C 	<25 μΩ 	<110 μΩ 	<2,5 W 
通常のコネクタ メーカー	119 - 160 °C 	78 - 100 μΩ 	>210 - 260 μΩ 	5 - 6 W 



製品として成り立つエネルギー効率

コネクタの品質は、抵抗の合計 R_{total} (R_{crimp1} + R_{crimp2} + $R_{contact}$)で決定されます。コネクタの嵌合においては、全ての抵抗をより低く、パワーロス (P_v)をより小さくさせる事が重要です。少ないパワーロスは、効率が良く環境に優しいコネクタの条件です。

圧着工具ケース CZK2



組立方法の説明書 MA306

www.staubli.com/electrical

Pos. Nr.	オーダーNo.	型式	製品説明	
1a	18.3111	CZK2-230	圧着工具ケース（肩かけベルト及び専用プラスチックケース）	230 V
内容物				
2	-	CZ-B500	電動油圧式圧着工具 „B500“	
3	18.3042	ALI-18	リチウムイオンバッテリー 18 V – 4.0 Ah, コードレスアライアンスシステム (CAS) に対応	
4	18.3023	MTB11-25-50	圧着ダイス 25 mm ² /4 AWG	
5	18.3024	MTB13-35-50	圧着ダイス 35 mm ² /~2 AWG	
6	18.3044	ALG2-230	充電器 AC 230 V	
1b	18.3112	CZK2-110	圧着工具ケース（肩かけベルト及び専用プラスチックケース）	110/120 V
内容物				
2	-	CZ-B500	電動油圧式圧着工具 „B500“	
3	18.3042	ALI-18	リチウムイオンバッテリー 18 V – 4.0 Ah, コードレスアライアンスシステム (CAS) に対応	
4	18.3023	MTB11-25-50	圧着ダイス 25 mm ² /4 AWG	
5	18.3024	MTB13-35-50	圧着ダイス 35 mm ² /~2 AWG	
7	18.3043	ALG2-110	充電器 110/AC 120 V	
別売りオプション				
8	18.3029	MTB9-16-50	圧着ダイス 16 mm ² /6 AWG	
9	18.3025	MTB14,5-50-50	圧着ダイス 50 mm ² /1/0 AWG	
TSS/TSB150、TSS/TSB150用組み立て工具				
	18.3022	MSA-WZ8	引き抜き工具 (ピン)	
	18.3017	MBA-WZ6	引き抜き工具 (ソケット)	
	18.3021	ME-WZ11/38	挿入工具 (ピン/ソケット)	

Index

オーダーNo.別

オーダーNo.	型式	ページ
18.0712	FL3-BG-2+PE-RF-ECO	25
18.0713	FL3-SG-2+PE-RF-ECO	25
18.3017	MBA-WZ6	29
18.3021	ME-WZ11/38	29
18.3022	MSA-WZ8	29
18.3023	MTB11-25-50	29
18.3024	MTB13-35-50	29
18.3025	MTB14,5-50-50	29
18.3029	MTB09-16-50	29
18.3042	ALI-18	29
18.3043	ALG2-110	29
18.3044	ALG2-230	29
18.3111	CZK2-230	29
18.3112	CZK2-110	29
30.0021	WST-TS/150	22
30.0100	BP8/25	18
30.0101	BP8/35	18
30.0112	BP8/38	18
30.0401	S8/M8-41 AG	18
30.0403	S8/M8-57 AG	18
30.0500	SP8/25	18
30.0501	SP8/35	18
30.0512	SP8/38	18
30.4005	RobiFix-B35-MTB	14, 15
30.4006	RobiFix-B-L	14, 15
30.4010	RobiFix-S35-MTB	10, 13, 14
30.4013	RobiFix-TWA	17
30.4016	RobiFix-S-L	10, 13, 14
30.4018	RobiFix-B35-ZEM	13
30.4023	RobiFix-B-ZEM	13
30.4025	RobiFix-S35-ZEM	15
30.4030	RobiFix-S-ZEM	15
30.4031	RobiFix-ZE	23
30.4033	RobiFix-B35-FZEE	16, 17
30.4037	RobiFix-B-FZEE	16, 17
30.4039	RobiFix-S35-FZEE	11, 12

オーダーNo.	型式	ページ
30.4043	RobiFix-S-FZEE	11, 12
30.4046	RobiFix-TAE1-57	16
30.4058	RobiFix-A-TAE1	19
30.4060	RobiFix-MS	22
30.4061	RobiFix-LOCK	20
30.4062	RobiFix-W-ZEM	19
30.4063	RobiFix-TwinLock	21
30.4064	RobiFix-TwinPower	21
30.4065	RobiFix-B-ID	10
30.4066	RobiFix-B35-ID	10
30.4067	RobiFix-Twin-TB	20
30.4071	RobiFix-B35-FZEM	12
30.4076	RobiFix-B-FZEM	12
30.4081	RobiFix-B35-FEJ1	11
30.4082	RobiFix-FEJ1	11
30.4084	RobiFix-B-FEJ1	11
30.4133	RobiFix-TAE1	16
30.4150	BP8/50K	18
30.4154	SP8/50K	18
30.4157	RobiFix-PC	23
30.4167	RobiFix-3RR10/15	23
30.4173	RobiFix-3RR12/15	23
30.4186	RobiFix-TAE1-C	16
30.4187	RobiFix-TAE1-C-57	16
30.4189	MVS8-S/B-L	18
30.4192	RobiFix-100RR10/15	23
30.4193	RobiFix-100RR12/15	23
30.4196	RobiFix-3WST12/4	23
30.4197	RobiFix-100WST12/4	23
30.4198	RobiFix-3WST12/4_3RR10/15	23
30.4199	RobiFix-3RR10/15_3RR12/15	23
30.4291	RobiFix-HS-M5	22
30.4292	RobiFix-SS-M5	22

型式別

型式	オーダーNo.	ページ
ALG2-110	18.3043	29
ALG2-230	18.3044	29
ALI-18	18.3042	29
BP8/25	30.0100	18
BP8/35	30.0101	18
BP8/38	30.0112	18
BP8/50K	30.4150	18
CZK2-110	18.3112	29
CZK2-230	18.3111	29
FL3-BG-2+PE-RF-ECO	18.0712	25
FL3-SG-2+PE-RF-ECO	18.0713	25
MBA-WZ6	18.3017	29
ME-WZ11/38	18.3021	29
MSA-WZ8	18.3022	29
MTB09-16-50	18.3029	29
MTB11-25-50	18.3023	29
MTB13-35-50	18.3024	29
MTB14,5-50-50	18.3025	29
MVS8-S/B-L	30.4189	18
RobiFix-100RR10/15	30.4192	23
RobiFix-100RR12/15	30.4193	23
RobiFix-100WST12/4	30.4197	23
RobiFix-3RR10/15_3RR12/15	30.4199	23
RobiFix-3RR10/15	30.4167	23
RobiFix-3RR12/15	30.4173	23
RobiFix-3WST12/4_3RR10/15	30.4198	23
RobiFix-3WST12/4	30.4196	23
RobiFix-A-TAE1	30.4058	19
RobiFix-B-FEJ1	30.4084	11
RobiFix-B-FZEE	30.4037	16, 17
RobiFix-B-FZEM	30.4076	12
RobiFix-B-ID	30.4065	10
RobiFix-B-L	30.4006	14, 15
RobiFix-B-ZEM	30.4023	13
RobiFix-B35-FEJ1	30.4081	11
RobiFix-B35-FZEE	30.4033	16, 17

型式	オーダーNo.	ページ
RobiFix-B35-FZEM	30.4071	12
RobiFix-B35-ID	30.4066	10
RobiFix-B35-MTB	30.4005	14, 15
RobiFix-B35-ZEM	30.4018	13
RobiFix-FEJ1	30.4082	11
RobiFix-HS-M5	30.4291	22
RobiFix-LOCK	30.4061	20
RobiFix-MS	30.4060	22
RobiFix-PC	30.4157	23
RobiFix-S-FZEE	30.4043	11, 12
RobiFix-S-L	30.4016	10, 13, 14
RobiFix-S-ZEM	30.4030	15
RobiFix-S35-FZEE	30.4039	11, 12
RobiFix-S35-MTB	30.4010	10, 13, 14
RobiFix-S35-ZEM	30.4025	15
RobiFix-SS-M5	30.4292	22
RobiFix-TAE1-57	30.4046	16
RobiFix-TAE1-C-57	30.4187	16
RobiFix-TAE1-C	30.4186	16
RobiFix-TAE1	30.4133	16
RobiFix-TWA	30.4013	17
RobiFix-Twin-TB	30.4067	20
RobiFix-TwinLock	30.4063	21
RobiFix-TwinPower	30.4064	21
RobiFix-W-ZEM	30.4062	19
RobiFix-ZE	30.4031	23
S8/M8-41 AG	30.0401	18
S8/M8-57 AG	30.0403	18
SP8/25	30.0500	18
SP8/35	30.0501	18
SP8/38	30.0512	18
SP8/50K	30.4154	18
WST-TS/150	30.0021	22



● ストーブリ拠点 ○ 営業担当/代理店

ストーブリグループの グローバル事業展開

www.staubli.com

丸紅エレネクスト株式会社

〒530-0003 大阪市北区堂島1丁目6番20号 TEL : 06-6344-2111 FAX : 06-6346-6611
URL : <https://www.m-elenext.co.jp>

特殊部品カンパニー

新横浜支店 (045-474-9524) ・名古屋支店 (052-201-7071) ・大阪支店 (06-7656-3690)

事業所

仙台支店 ・ 関東支店 川越オフィス ・ 関東支店 新横浜オフィス ・ 浜松支店 ・ 名古屋支店 ・ 北陸出張所 (富山)
京滋支店 (京都) ・ 大阪支店 ・ 姫路支店 ・ 四国支店 (高松) ・ 九州支店 (福岡)

Marubeni
Ele-Next

