

Marubeni
Group

Mercotac®

回転接続用途

ロータリー・コネクタ



- シンプルデザイン・コンパクト
- 低接触抵抗
- 微小信号から大電流まで接続可能
- 取り扱い簡単

U.S.A.メルコタック社 日本総代理店

株式会社 **ソルトン**

回転接続コネクタ

[ロータリー・コネクタ]

■構造・機能

メルコタック社製ロータリー・コネクタは、水銀接点を通して接続するという新しいタイプのコネクタです。本体と外部は耐腐食性の材料でできており、内部のコンタクトにはメルコタック社独自の完全シールが使用されています。

105,110,205,305型のコネクタには、標準にて各々レセプタクルとキャップが用意されています(別売品)。これらのアクセサリは本体に一度押しこむだけで簡単に取り付けができます。コネクタの取り付けは、垂直から水平までのような状態でも使用できます。

■用途

- ロボット等のアーム可動部の信号及び動力ケーブルの接続
- センサー(熱電対,サーミスタ,ストレインゲージetc.)、ドラムヒーター、ランプ等の回転接続、ディスク装置等の接地接続(コンピュータ、ビデオ、アンテナ、音響機器etc.)
- 包装機械
- 水中カメラ
- 水中ビデオ
- 水中作業ロボット
- 石油掘削機器
- エンコーダーとの一体接続
- エンジンテスト装置
- タービンテスト装置
- 半導体製造装置
- 抵抗製造装置
- 放電加工機他工作機械
- ターンテーブル
- ヒーター
- ケーブルリール
- 測定器
- メッキ装置
- 溶接機(ロータリーアース他)

■外観・寸法図

高速1極タイプ
MODEL 105

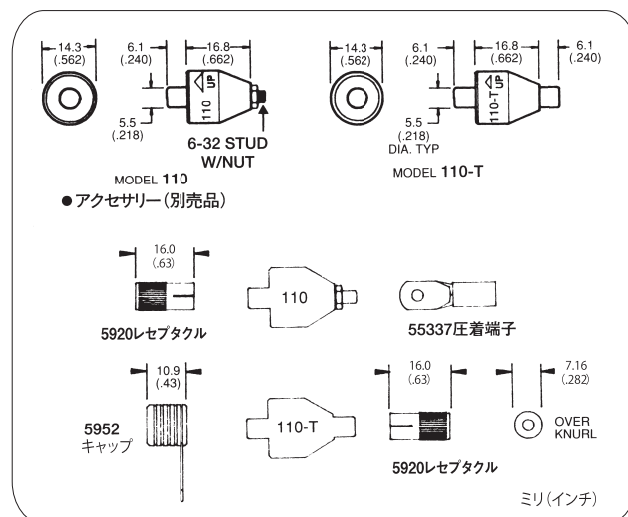
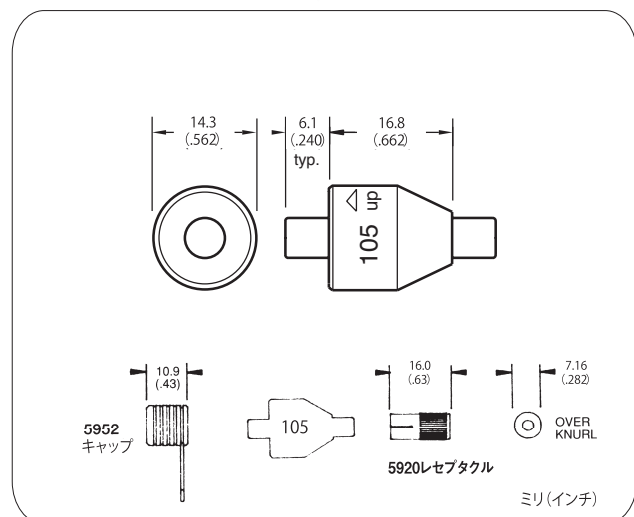


本体と端子間については絶縁されていません。

1極タイプ
MODEL 110・110-T



本体と端子間については絶縁されていません。



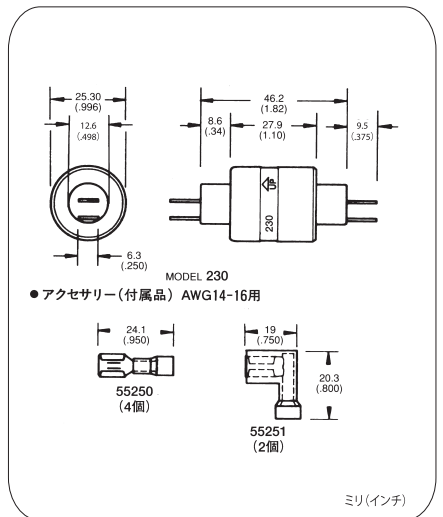
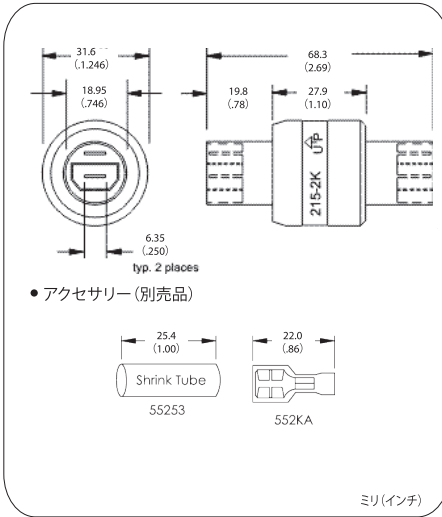
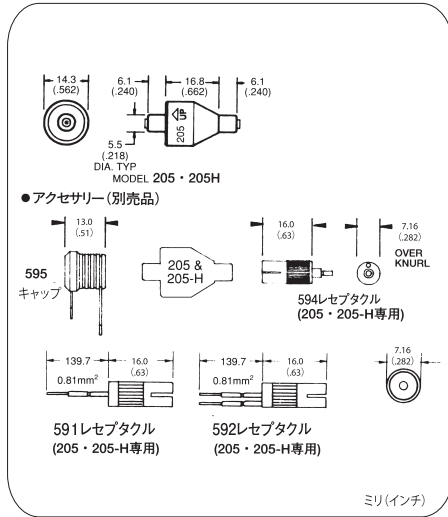
2極タイプ MODEL **205・205-H**



高電圧2極タイプ MODEL **215-2K**



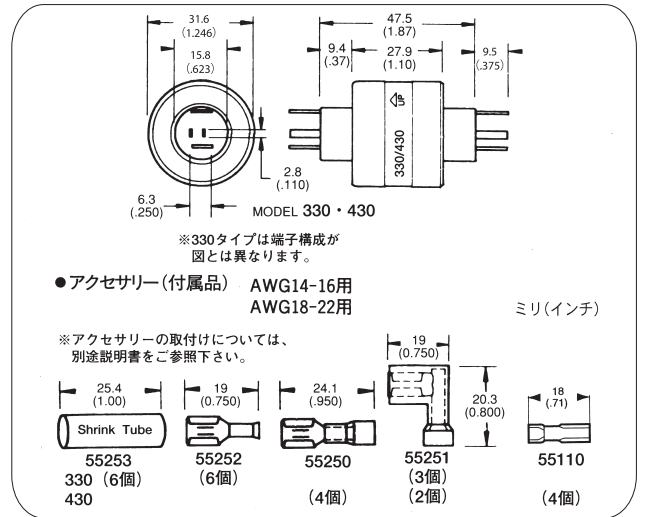
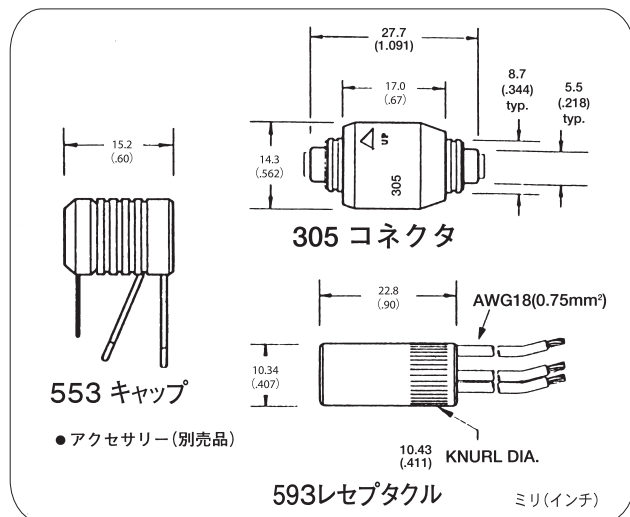
2極タイプ MODEL **230**



3極タイプ MODEL **305**



3極及び4極タイプ MODEL **330・430**



オプション:430用一括脱4極コネクタもあります。

3極タイプ **MODEL 331**



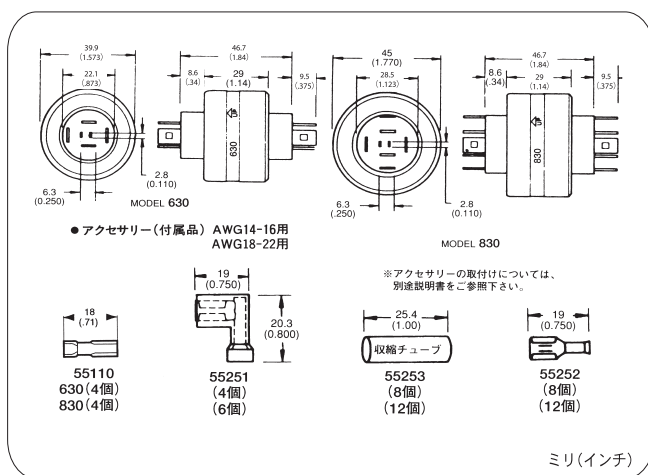
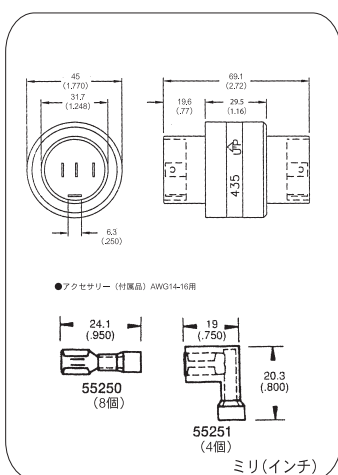
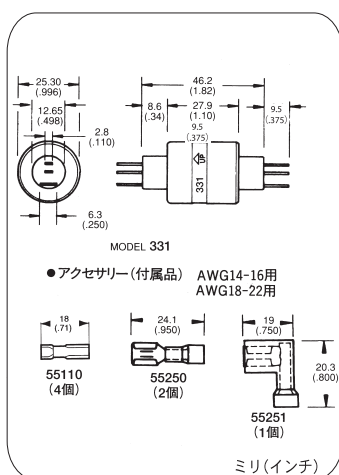
4極タイプ **MODEL 435**



6極タイプ **MODEL 630**



8極タイプ **MODEL 830**



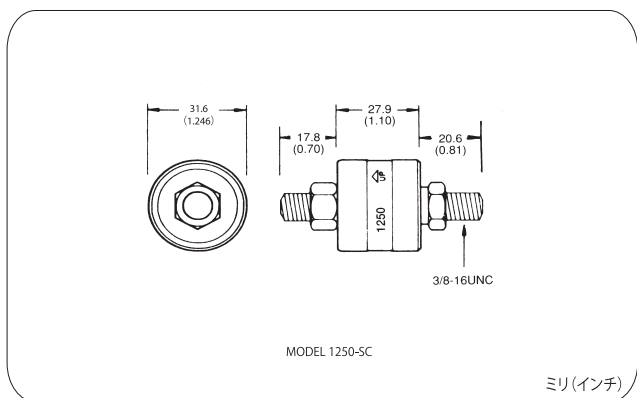
仕様

項目/MODEL	105	110・110T	205・205H	215-2K	230	305
接続回路数	1	1	同軸2	2	2	同軸3
使用電圧(V)AC/DC	—	—	0~250	2000	0~250	0~250
最大使用電流(A) (240VAC時)R負荷	小端子 4 大端子	10	4	15	— 30(2極)	4
使用周波数(HZ)	DC-200M	DC-200M	DC-200M	DC-200M	DC-200M	DC-200M
回転数(毎分)MAX	7500	3600	2000・3600	1200	1800	1800
*使用温度(°C)MAX	+7~+100	-29~+60	+7~+60	-29~+60	-29~+60	+7~+60
接触抵抗(mΩ)MAX	1	1	1	1	1	1
絶縁抵抗 (MΩ/DC500V)	極間	—	>25	>50	>25	>25
	本体端子間	—	>25	>50	>25	>25
回転トルクTYP(10 ⁻⁴ N・m)	<9.8	34.3	73.5/34.3	392.0	196	98
取付方向	垂直及び水平	垂直及び水平	垂直及び水平	垂直及び水平	垂直及び水平	垂直及び水平

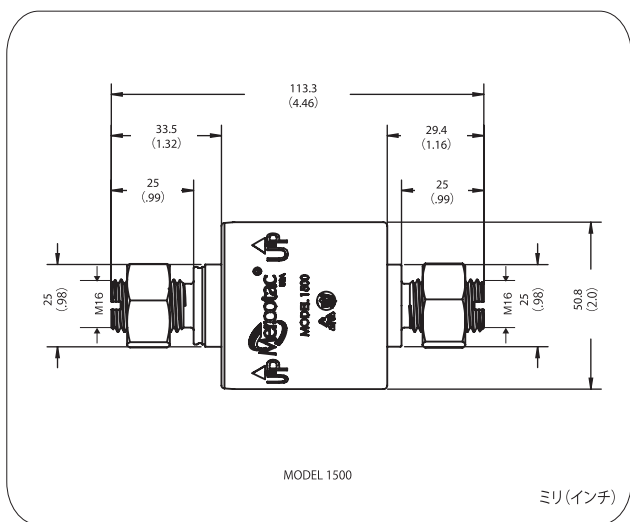
*使用温度:本体表面温度 60℃以下(周囲温度・電流・回転による自発熱のトータル)

ステンレス・ベアリングタイプをご要望の場合はMODEL名に-SSを付加して下さい。
(但し110-T→110-TS、205-H→205-HS、305は標準がステンレスベアリングです)

大電流タイプ
MODEL **1250-SC**



1極タイプ
MODEL **1500**



オプション(大電流タイプ1250シリーズ)

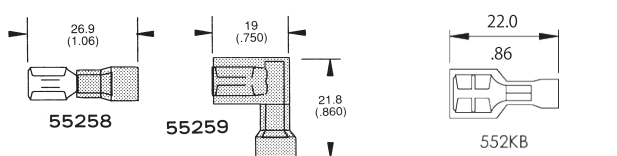
- 1250-SS ステンレスベアリング
- 1250-M Mネジシャフト
- 1250-MS Mネジシャフト
ステンレスベアリング
- 1250-SX ステンレスハウジング
- 1250-MSX Mネジシャフト
ステンレスハウジング

仕様

330	331	430	435	630	830	1250-SC	1500
3	3	4	4	6	8	1	1
0~250	0~250	0~250	0~500	0~250	0~250	—	—
—	4(2極)	4(2極)	—	4(2極)	4(2極)	250	500
30(3極)	30(1極)	30(2極)	30(4極)	30(4極)	30(6極)		
DC-100M	DC-100M	DC-100M	DC-100M	DC-100M	DC-100M	DC-200M	DC-200M
1200	1800	1200	300	300	200	1200	300
-29~+60	-29~+60	-29~+60	-29~+60	-29~+60	-29~+60	-29~+60	-29~+60
1	1	1	1	1	1	1	1
>25	>25	>25	>50	>25	>25	—	—
>25	>25	>25	>50	>25	>25	—	—
294	196	392	833	686	980	245	735.0~1225.0
垂直及び水平	垂直及び水平	垂直及び水平	垂直及び水平	垂直及び水平	垂直及び水平	垂直及び水平	垂直及び水平

注意: 230, 330, 331, 430, 435, 630, 830を30A/極にて使用される時は、アクセサリ(別売品)AWG10-12用

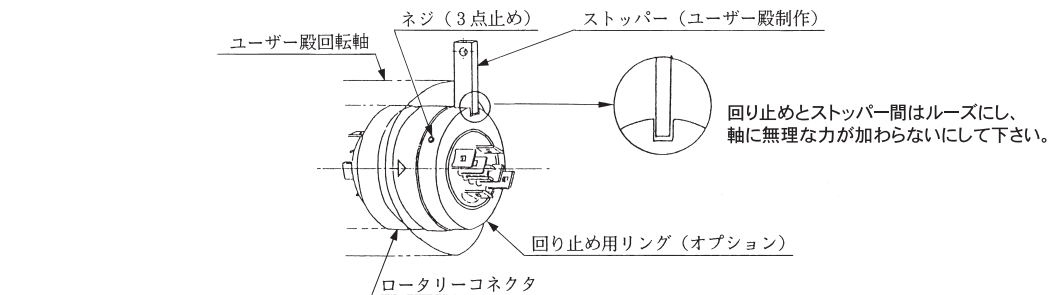
別売のアクセサリAWG10-12用端子をご使用下さい。
:215-2Kを15A/極にて使用される時は、
別売のアクセサリAWG14-16用端子 552KB”をご使用下さい。



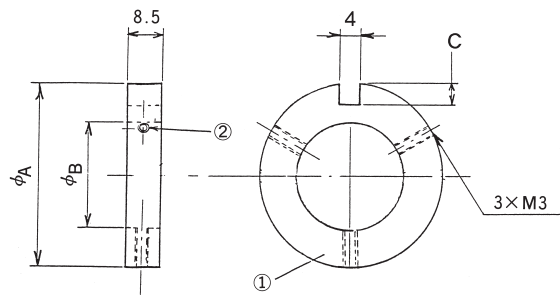
ミリ(インチ)

■オプション

●回り止め用リング:本体白い部分に付けてお使い下さい



必ず取り付け方法例の資料をご請求下さい。

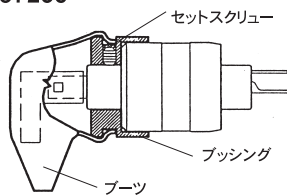


	適用モデル	オーダーNo.	φA	φB ^{+0.1 -0}	C
I	230,331	11A0250	25	12.7	3.5
II	330,430	11A0251	31	15.9	5
III	435	11A0254	44	31.8	3.5
IV	630	11A0252	39	22.2	5
V	830	11A0253	44	28.6	5

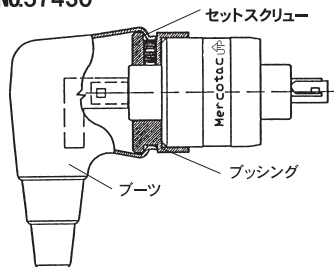
●防滴防塵ブーツキット(IP51)

キットでの販売になります。

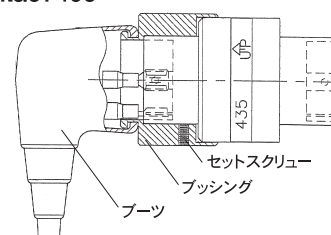
MODEL 230, 331用ブーツキット No.57230



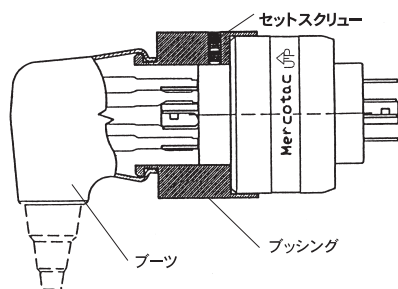
MODEL 330, 430用ブーツキット No.57430



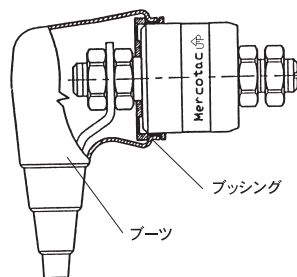
MODEL 435用ブーツキット No.57435



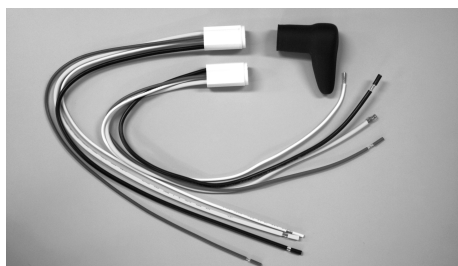
MODEL 630用ブーツキットNo.57630 MODEL 830用ブーツキットNo.57830



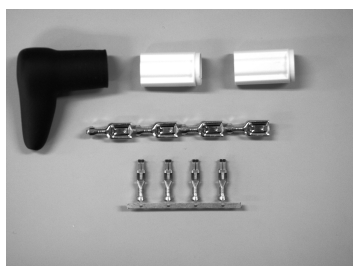
MODEL 1250シリーズ用ブーツキット No.57125



●MODEL 430用クイックコネクタプラグ (最大20Aまで)



タイプ50431(アッセンブリー品)
ケーブル300mm(18AWG及び14AWG)付き



タイプ50430(キット)
20-16AWG用及び16-14AWG用

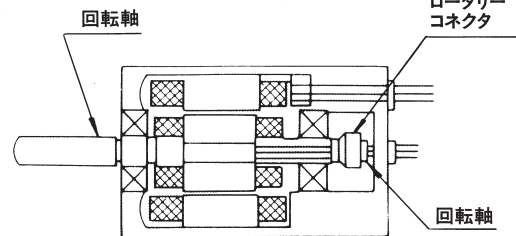
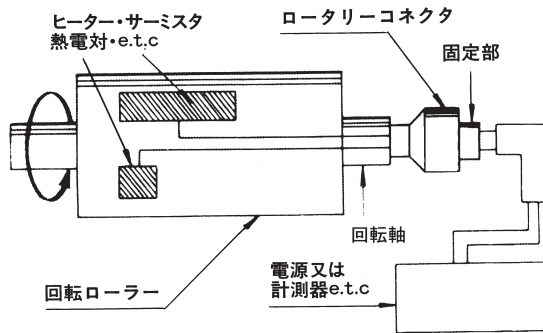
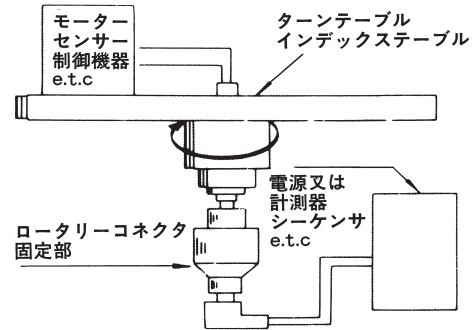
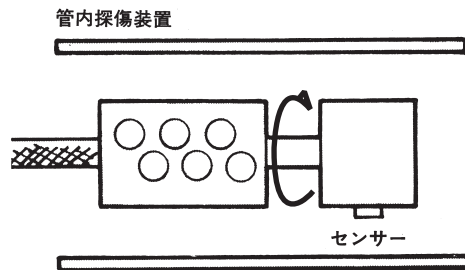


圧着工具5030-T

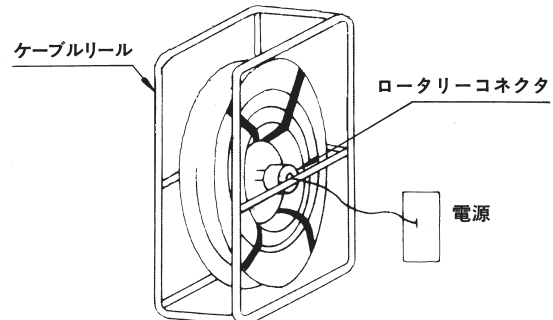
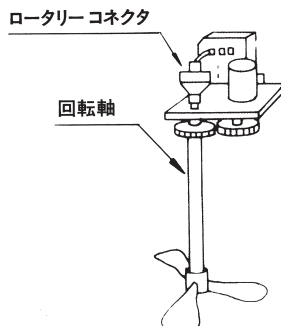
■ 使用用途例

航空機	ヘリコプター、飛行機のプロペラや翼の振動、トルク、ヒズミ計測
自動車	ブレーキシュー、ブレーキドラムの温度計測 トランスミッションの応力測定 タイヤのバーストポイント測定
化学	メッキライン電極、リグ、センサー、 温度計測、ミキサー、カレンダードラム、 ラミネーター、遠心機、乾燥ドラム
建設	シールド工法のセンサー接続、タワークレーン
鉄鋼	パイプ内の深傷センサー、圧延ラインのひずみ検出

機械	回転部への電力供給・エンコーダ・センサー接続 包装機、印刷機のヒーター接続
電波暗室	ターンテーブル上システムの電源、計測接続
電機	ケーブル製造機、より線機械 電池製造機械のスポット溶接、風力発電
半導体装置	製造装置のヒーター、熱電対の接続、 CMP、チップマウンター
海洋	船上ウインチに取り付けて水中カメラ、 水中ロボットからの信号取出しや電力供給



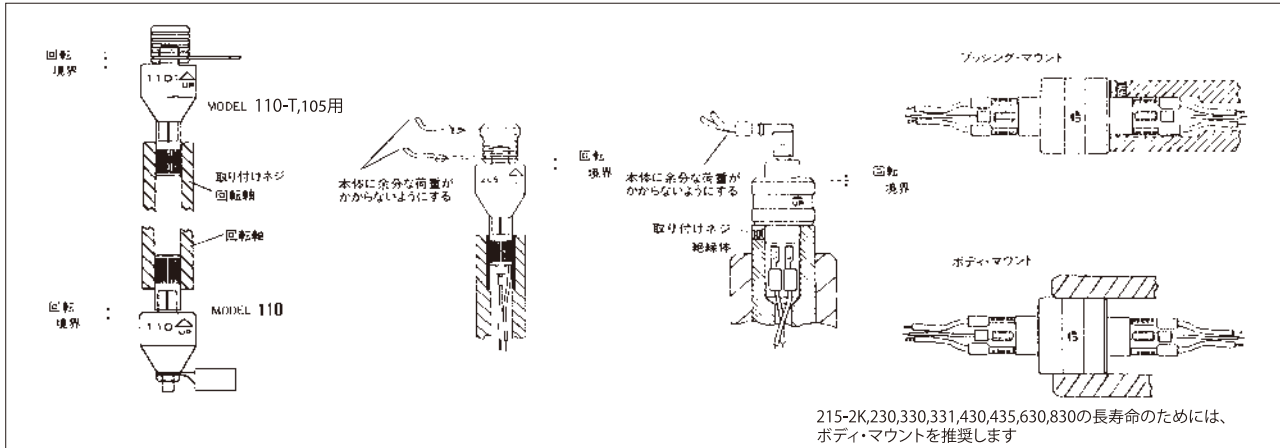
レゾルバのブラシレスに



本図例集は、アプリケーション説明用です。実際の使用時には様々な制約がありますのでご注意ください。

■ 取り付け例

※固定軸／回転軸は逆にする事も可能です。



■ 使用・保管上のご注意

ロータリー・コネクタは特殊で精密な機構で設計されており、無理な状況で使用しますと本来の性能が充分発揮できないケースが生じます。使用条件等、事前に打合せ下さい。
特に下記の点にはご注意ください。

- ケーブル配線時にハンダ等、加熱による方法は決して用いないで下さい。
- 使用温度に関しては周囲温度・電流・回転による自発熱のトータル温度が+60℃を越えないように十分に注意して下さい。保管の場合も本体が+60℃以上にならないようにして下さい。
- 回転側または固定側のどちらか一方をフリーにして下さい。
- 回転軸の芯ブレは 0.13 以内に極力小さくして下さい。(ネジ止め取り付けの場合は 3 点止めを推奨します。)
- 端子の通電容量はケーブルサイズによって決まります。
- 振動・衝撃により各種の障害を受けますので、そうした用途での使用は止めて下さい。
- 水銀漏洩があっても作業員およびユーザー製品と水銀が接触しないように密閉あるいは隔離し漏洩した水銀は回収出来る構造にして下さい。
- 用済みとなりました製品は専門の処理業者に特別管理産業廃棄物として処理を依頼して下さい。
- ロータリー・コネクタは、垂直から水平まで使用できますが垂直の場合、必ず本体の矢印[UP]の方向に基づいてご使用下さい。斜めに取り付ける場合も矢印[UP]を水平より上方向方向に向けて下さい。また、保存の場合も矢印[UP]の方向で保存して下さい。

⚠重要：取扱説明書に注意事項および取付方法を詳しく記述してありますので必ずご参照下さい。
必要な場合は、担当営業まで、ご請求下さい。

■ 保証

保証期間は納入後 1 年間です。1 年以内に当方の責任で不良になった場合は無償で代替品と交換致します。二次保証は致しません。寿命はアプリケーション(周囲温度・電流・回転数・振動・取付方法等)により大きく変わります。アプリケーションに適合するかどうかを充分検討してからご採用願います。

- このカタログの仕様等は品質改善の為、予告なく変更する場合があります。
- このカタログ記載事項に対するお問合せは下記をお願いします。

産業用コネクタ専門商社
株式会社 **ソルトン**

www.solton.co.jp



Marubeni
Group

本社 〒222-0033 横浜市港北区新横浜2-7-2 TEL.045-474-9523 FAX.045-471-3239

東日本支社 《営業第一部》《営業第二部》

〒222-0033 横浜市港北区新横浜2-7-2 TEL.045-474-9524 FAX.045-471-7719

名古屋支店 〒460-0003 名古屋市中区錦1-20-25 広小路YMDビル9F TEL.052-201-7071 FAX.052-201-7074

大阪支店 〒532-0011 大阪市淀川区西中島4-12-4 ストープリ本社ビル2F TEL.06-7656-3690 FAX.06-7656-3699