

あらゆる可搬重量に対応した
ロボットツールチェンジャーシステム MPS





www.staubli.com/jp/connectors/tool-changer

精巧な技術 - あらゆる産業分野における高度な要求に応えるために開発されました

ストーブリでは、自動化された製造プロセスの高い要求に応じた革新的なロボット用ツールチェンジャーシステムを提供します。

様々な産業分野の先駆者的なユーザーと密接に連携して開発した完全なシステムは、最も厳しい要求と安全基準に対応しています。世界中のお客様との継続的な意見交換、数多くのプロジェクトを成功させた経験、製造業における最新の要求に応じた、首尾一貫した継続的開発によって、世界的な規準となるチェンジャーテクノロジーを確立できました。

ストーブリでは製造業のお客様の望みを熟知しており、地域、国内およびグローバルにお客様と密接な関係を築いています。

プロセスの安全性: 自動化された製造プロセスでは、最高の安全基準が適用されます。メーカーは製造物責任と、製品に対する責任を負います。そのためすべての製造過程において、最高の透明性とプロセスの安全性は製造業における継続的な成功の基本的な大前提といえます。

当社のロボット用ツールチェンジャーシステムは、プロセスの安全性を向上します。

品質検査と品質管理: 高いレベルで開発された品質管理の戦略にはひとつの共通点があります。

産業的な生産工程における不具合率を大幅に削減します。100万分の1よりも小さな不具合率を絶えずモニタリングしているプロセスによって品質は最高レベルを保証しています。

弊社のロボット用ツールチェンジャーシステムはエラー発生率ゼロの生産をサポートいたします。

効率と生産力: すべての産業における完全性の追求が革新的な製造プロセスの特長といえます。製造業者とサプライヤーは継続的に製造プロセスの最適化に取り組み、未来に向けた新しいテクノロジーを探しています。最終的な目的としては、効率、持続性、生産力におけるスタンダードとなることです。

弊社のロボット用ツールチェンジャーは高い生産力による製造が可能になります。

柔軟性: 常時変化する市場の状況とお客様の要望に迅速に対応するために、最大限の柔軟性を持つ新しい戦略が求められているのが現状です。柔軟性を持つプロセスには万能なシステムが要求されます。

弊社のロボット用ツールチェンジャーシステムでは最高レベルの柔軟性を保証します。

新しい展望を持ったリーダーとなり、未来に投資する

未来を見据えた戦略、研究開発部門への惜しみない投資、新しい技術と卓越した製造品質を導入する事で、ストーブリはクイックカップリングとロボット用のツールチェンジャーシステムの分野でスタンダードとなることに成功しました。

お客様とストーブリの関係性のモットーは透明性、信頼性、協調です。ストーブリでは世界中のお客様に関連するあらゆるCADデータを利用できるよう、CADライブラリーへのアクセスを提供しています。データの提供によってお客様の計画プロセスを容易にし、その後の変更や調整の必要がない完全なシステム統合を可能にします。

それによって世界中のお客様は100%信頼できる製造品質を享受できます。60年以上に及ぶ開発の経験とカップリング技術におけるノウハウが最新のトップクラスの製造テクノロジーに結実しています。最新の測定技術と検査技術に支えられた高精度の製造プロセスと一貫した品質管理によって、ファーストクラスの製品を保証いたします。



近くで設計し、サポートはグローバルに

ストーブリのツールチェンジャーシステムはプラグアンドプレイソリューションとしても設計可能です。当社の経験豊かな設計者は特に可能な限りシンプルなインストール方法の開発に焦点を合わせてきました。初回のインストール時に生産能力を下げたくないユーザーに対して、ストーブリサービスチームでは考える全てのサポートを提供いたします。電話、オンラインダイレクトサポート、あるいはお客様のもとで、サービス担当が常にお客様をサポートします。





www.staubli.com/jp/connectors/tool-changer

ツールチェンジャーが生産性を向上

自動のツールチェンジャーシステムはロボットシステムの生産性に大きく貢献します。ロボットが独自でグリッパーとツールを交換する事が出来れば、制約は何もありません。結果として、ロボットのタスクを新しく設定でき、かなり複雑なワークも可能になります。

完全に自動化されたツールチェンジャーシステムを用いると、非効率な待ち時間を最小限にし、自動化の割合とロボットセルの自立性を向上させて、システム全体の生産性を最大化します。

すべてストーブリで開発されたトータルソリューション

コネクションテクノロジーにおける60年以上の経験によって、ストーブリでは今日ツールチェンジャーシステムの技術的および品質的にも指標となり、デザインとその実現に関しても他の追随を許さない独自の強みをもっています。同時に、ストーブリはすべてのシステムコンポーネント、カップリングモジュール、付属の周辺装置を自社で開発製造している世界で唯一のメーカーです。

お客様にとっての利点:機能面での最大限の安全性と特出した性能を誇る、一貫したモジュラー方式でカスタマイズされたシステム。

すべてがStaubli製品のコンプリートパッケージ

安全システム
カテゴリ3パフォーマンスレベルd

ロックユニット-ロボット側

バスシステム

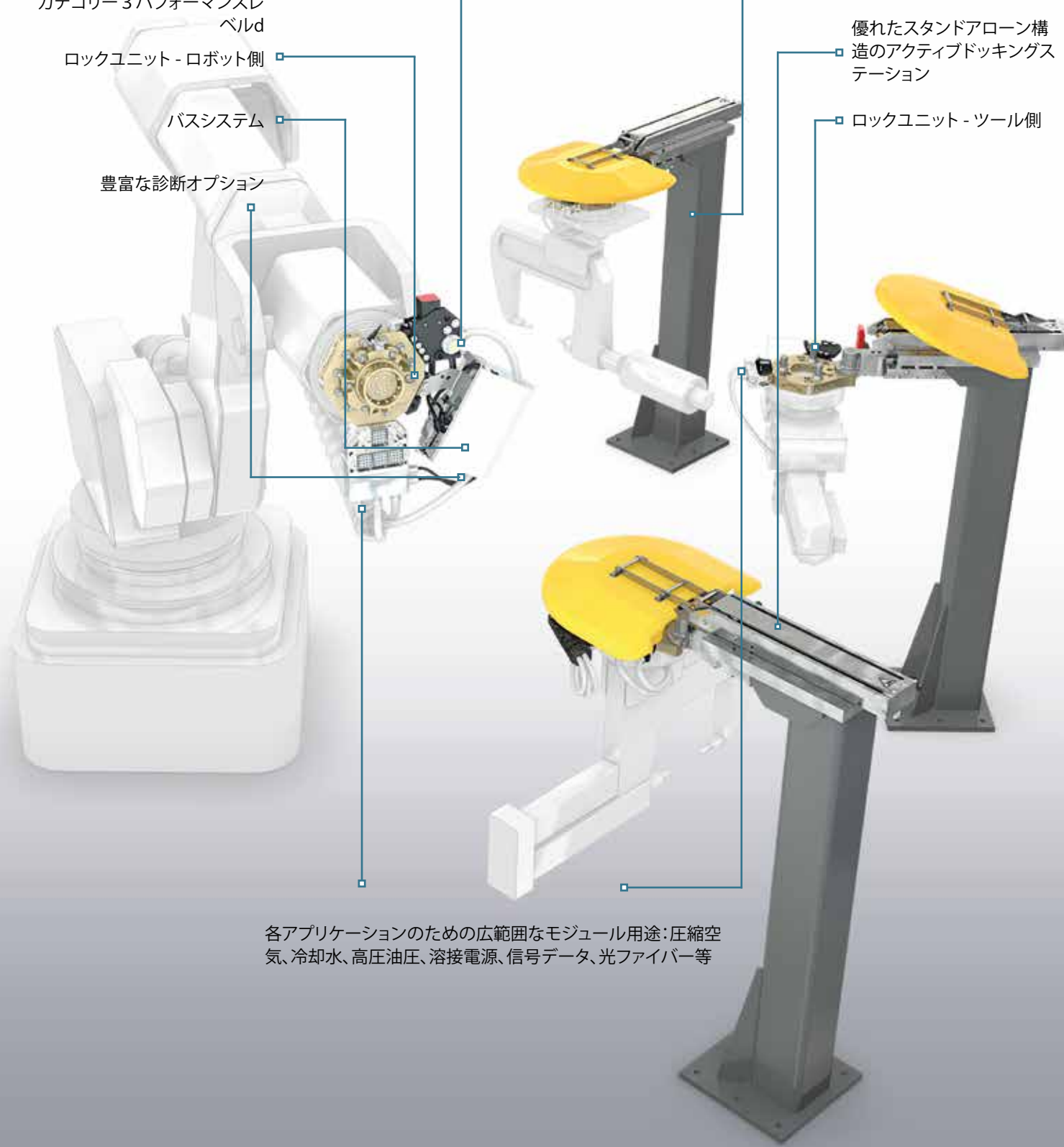
豊富な診断オプション

フレキシブルに対応可能な
モジュールツール式スタンド

優れたスタンドアロン構造の
アクティブドッキングステーション

ロックユニット-ツール側

各アプリケーションのための広範囲なモジュール用途: 圧縮空気、冷却水、高圧油圧、溶接電源、信号データ、光ファイバー等





www.staubli.com/jp/connectors/tool-changer/load-capacity-overview

完璧な精度： いかなる荷重にも完全なソリューション

MPS 130

ロックユニット MPS 130 は極めてコンパクトで、100 kgまでの荷重に適しています。産業の全ての分野において大部分を占める多様なタスク用に最適です。

- 最大荷重 100 kg
- 最大曲げモーメント 900 Nm
- 最大ねじりモーメント 800 Nm
- DIN EN ISO 9409-1/A-100 取り付けフランジ



効率的な製造のための、多様なソリューション

MPS 130 用モジュール

信号/電源供給用MultiDNetモジュール

- 特許を取得した MC-Multilam 技術による、卓越した伝送性能
- 統合されたクイックチェンジシステムによって、メンテナンスの際に新たに配線の必要がなく迅速・容易な接点変更を可能にします
- 追加のガイドピンとソケットによって、高い嵌合と長い寿命を保証します
- フローティングで調芯が可能のため、摩耗の心配がありません
- お客様の要件に基いた柔軟なケーブル接続 (ネジ形ケーブルグランドまたはプラグ接続型コネクタ)
- 防水・防塵クラスIP65 (連結状態)
- データの安全な伝送と性能のための、特出した遮蔽技術



溶接電流用の一次回路コネクタ

- 特許を取得した MC-MULTILAM 技術による、卓越した伝送性能
- 10kHzまでのHFケーブルによる高周波伝送に最適
- メンテナンス時に再配線不要で迅速・容易に接点交換可能なクイックチェンジインサート搭載のプラグ型コネクタ
- フローティングで調芯が可能のため、摩耗の心配がありません
- 防水・防塵クラスIP65 (連結状態)
- 軽量



空気圧と流体モジュール

- カップリングモジュールはクリーンブレイク設計で作業場をクリーンに保ち、回路への空気混入を防ぎます
- カップリングがカートリッジタイプなので、メンテナンス時にも迅速で簡単な交換が可能です
- ドレスパック (配管) から来る荷重を分断することにより、カップリング接続プロセスの摩耗を最低限に抑えます
- 最適化されたバルブ技術により大流量においても低い圧力損失が保証されます



空気圧と真空モジュール

- メンテナンスの際の交換も簡単で迅速に行えます
- 極めて丈夫な構造により高い勘合サイクルを保証します
- 最適化されたバルブ技術により大流量においても低い圧力損失が保証されます
- 流路を妨げるものがなく、低い圧力損失で高い流量を実現します





www.staubli.com/jp/connectors/tool-changer/load-capacity-overview

安全かつ柔軟に 先駆者であること

MPS 630

パワフルなロックユニットMPS630は自動車産業における車体製造ラインに理想的なソリューションです。この洗練されたデザインによって、最高のフレキシビリティを備えたモジュラー製品を実現することができました。

- 最大荷重 630 kg
- 最大曲げモーメント 5,000 Nm
- 最大ねじりモーメント 5,000 Nm
- DIN EN ISO 9409-1/A-125, A-160, A-200取り付けフランジ



MPS 1530

極めて重い負荷やデータ、エネルギー伝送用にモジュールスペース多く必要な場合において完全なソリューションであり、ツールチェンジングシステムMPS1530はモジュラーMPSレンジの全ての強みを備えたロックユニットです。

- 最大荷重 1530 kg
- 最大曲げモーメント 12,500 Nm
- 最大ねじりモーメント 12,500 Nm
- DIN EN ISO 9409-1/A-160, A-200取り付けフランジ



最高のフレキシビリティをお客様の製造ラインに MPS630とMPS1530用モジュール

信号/電源供給用MultiDNetモジュール

- 特許を取得した MC-MULTILAM 技術による、卓越した伝送性能
- 統合されたクイックチェンジシステムによって、メンテナンスの際に新たに配線の必要がなく迅速・容易な接点変更を可能にします
- フローティングで調芯が可能のため、摩耗の心配がありません
- 狭い場所でもかなり多くの接点の設置が可能
- お客様の要件に基いた柔軟なケーブル接続(ネジ形ケーブルグラウンドまたはプラグ接続型コネクタ)
- 防水・防塵クラスIP65 (連結状態)
- データの安全な伝送と性能のための、特出した遮蔽技術



信号伝送用光ケーブルモジュール

- レンズ技術による、安全な信号伝送
- 高いデータ伝送速度
- 芯ずれを補正するフローティングシステム
- レンズの自動保護カバー
- 頑強なカップリングハウジングによる各電線の保護
- ロボット側とツール側で同構造のモジュール構成



溶接電流用の一次回路コネクタ

- 特許を取得した MC-MULTILAM 技術による、卓越した伝送性能
- アルミニウム溶接用の高性能モデルがあります
- さまざまなデザインをご用意
- メンテナンス時に再配線不要で迅速・容易に接点交換可能なクイックチェンジインサート搭載のプラグ型コネクタ
- フローティングで調芯が可能のため、摩耗の心配がありません
- 防水・防塵クラスIP65 (連結状態)
- 軽量



アース電流プラグインコネクタ

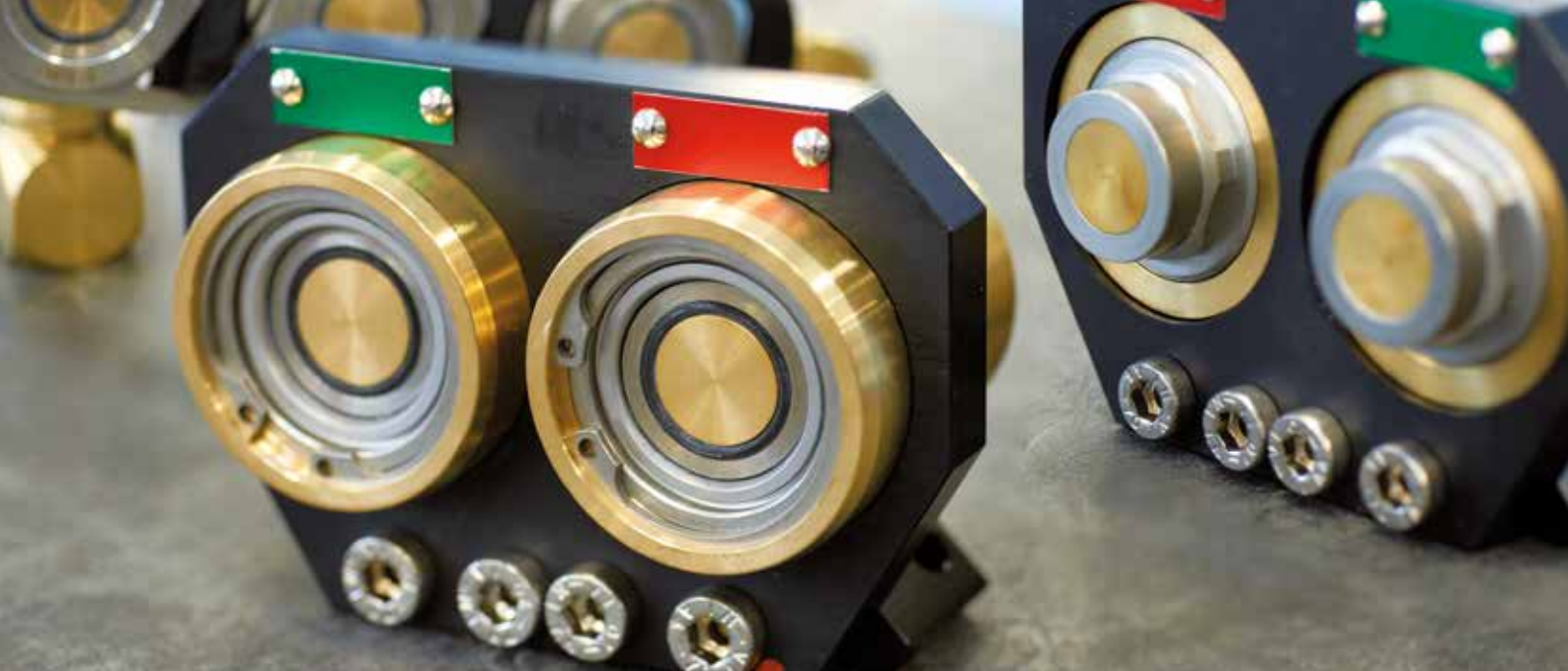
- 電流値により2種類の断面サイズをご用意します
- 特許を取得した MC-MULTILAM 技術による、卓越した伝送性能
- ソケットとピンの組み込み方法が同じ



高圧油圧モジュール

- カップリングモジュールはクリーンブレイク対応で作業エリアのこぼれと、システムへの空気混入を防止します
- 450barまでの高圧対応
- 最適化されたバルブ技術により大流量においても低い圧力損失が保証されます
- カップリングがカートリッジタイプなので、メンテナンス時にも迅速で簡単な交換が可能です
- ドレスパック (配管) から来る荷重を分断することにより、カップリング接続プロセスの摩耗を最低限に抑えます





www.staubli.com/jp/connectors/tool-changer/modules

空気圧モジュールと流体モジュール

- カップリングモジュールはクリーンブレイク対応で作業エリアのこぼれと、システムへの空気混入を防止します
- カップリングがカートリッジタイプなので、メンテナンス時にも迅速で簡単な交換が可能です
- 最適化されたバルブ技術により大流量においても低い圧力損失が保証されます
- ドレスパック（配管）から来る荷重を分断することにより、カップリング接続プロセスの摩耗を最低限に抑えます
- カップリングは回転し、異なるホースアウトレットの向に対応



空気圧モジュールと真空モジュール

- メンテナンス時の迅速で簡単な交換
- 極めて丈夫な構造により高い勤合サイクルを保証します
- 流路に障害がなく低い圧力損失で大流量を保証します
- 多数の回路



ファスナー転送モジュール

- さまざまな材料転送のための交換可能インサート
- ネジ、ボルト、リベット等が転送可能
- 自由にカスタマイズが可能
- ファスナーメーカーとのコラボレーションにより、完璧な互換性を提供



安全性と柔軟性を両立するためには？



安全性レベル

安全性について当社では、ご要望に合わせて正確に適用できる2種類の標準ソリューションを提供しています。どちらも性能レベルD、カテゴリ 3 に準拠した最も高い安全要件を満たしており、あらゆるバスシステムで使用できます。

トランスポンダー・テクノロジー

- ストーブリモジュールと緊密に適合
- 豊富な診断オプション

アクティブドッキングシステム

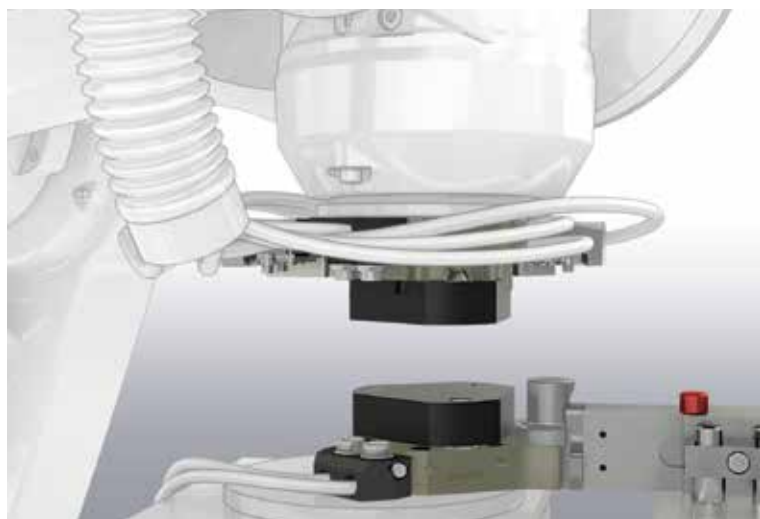
- スタンドアロン動作システム (追加のソフトウェア不要)
- 機械式 誤落下防止安全機構
- 配線コストを削減

バスモジュール

ストーブリはバスモジュールの実装に関して、あらゆる要件に対応するべく調整を行います。当社のツールチェンジャーシステムは、現在の全てのバスモジュール(ProfiNet, ProfiBus, DeviceNet, InterBus)を許容します。信号伝達に銅線または光ファイバー信号を使用する場合の制限はありません。当社が持つ世界中のすべてのバスモジュールメーカーとの強い協力関係に安心してお任せください。

ロボットプログラミング

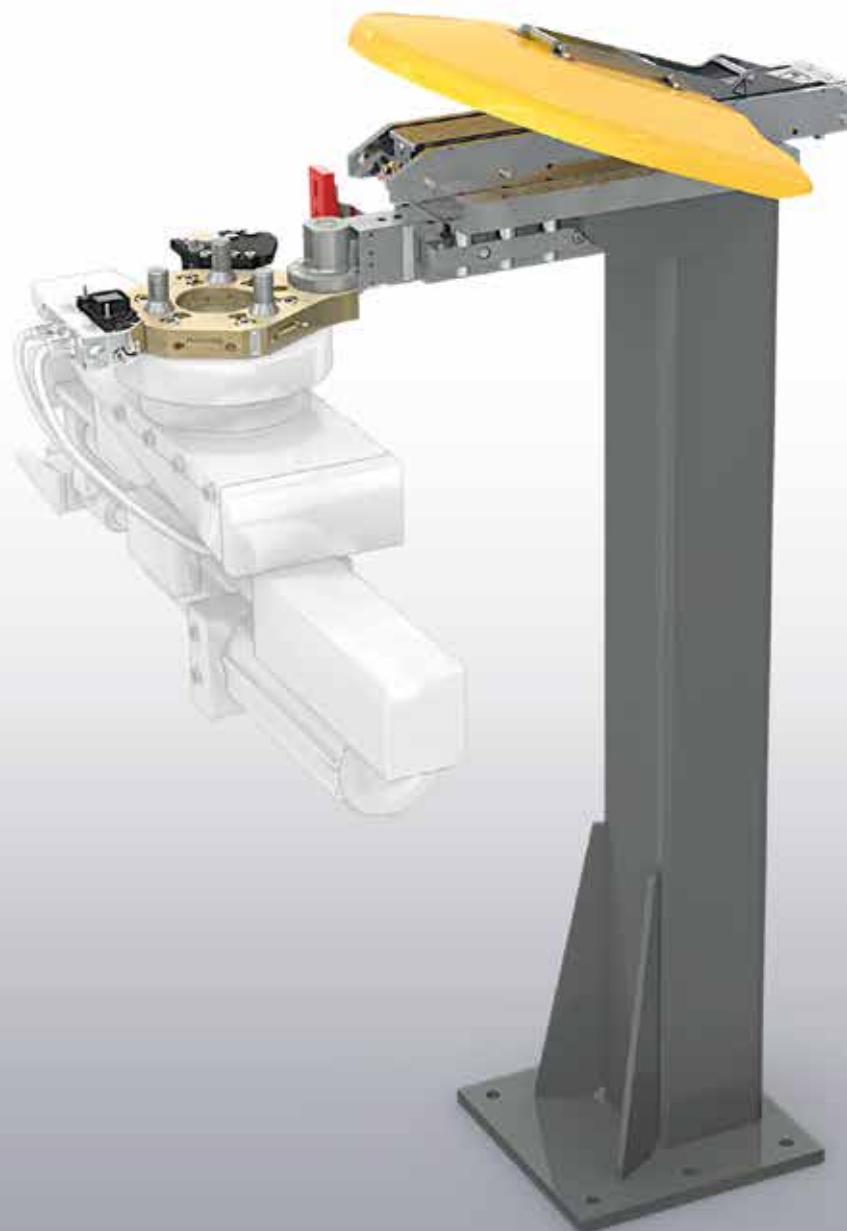
- 追加のソフトウェア不要
- カップリングの位置決めを簡単かつ迅速に行います
- ワンクリックで簡単にプログラミングヘルプをインストール可能
- サーフェイス面の平行を見て位置合わせを行います
- 正確な位置決めによって早くミスのないドッキングプロセスを保証



将来のために進化し続けています ストーブリのドッキングステーション

インテリジェントシステムの一部として、ドッキングステーションは製造プロセスにおいてツールチェンジャーに更なる付加価値を与えます。お客様の要望に応じて、さまざまなオプションが選択可能です。

- スタンダードモデルにもさまざまな選択肢
- モジュール構造により拡張が容易
- お客様の要件に正確に合わせた設計
- ツールの在籍と安全性のため近接スイッチを装備
- 水平または垂直ドッキング用の標準システムが利用可能
- オプションにてツールサポートが利用可能
- お客様のご要望に応じたカラー
- 新しいツールの簡単なプログラミングのためのティーチングヘルプ





www.staubli.com/jp/connectors/tool-changer

シングルおよびダブルステーション

- ツール1つあるいは2つのドッキングステーション
- マスターまたはスレーブとして構成可能
- お客様の仕様モジュール設計で柔軟なレイアウトができるように、カースキームを実施(例:左右または直線レイアウトを組み合わせた最短バージョン)
- カスタマイズについてはお問い合わせください
- 様々なモデルのカバーをご用意しております
- ツールサポートもご用意しております



ドッキングステーション アッパーパート

- 大型のツールに使用
- フローティングシステムによる最適な位置調整
- 保護カバーとドライブもご提案可能です
- 通常固定と吊り下げ固定を自由に選択可能



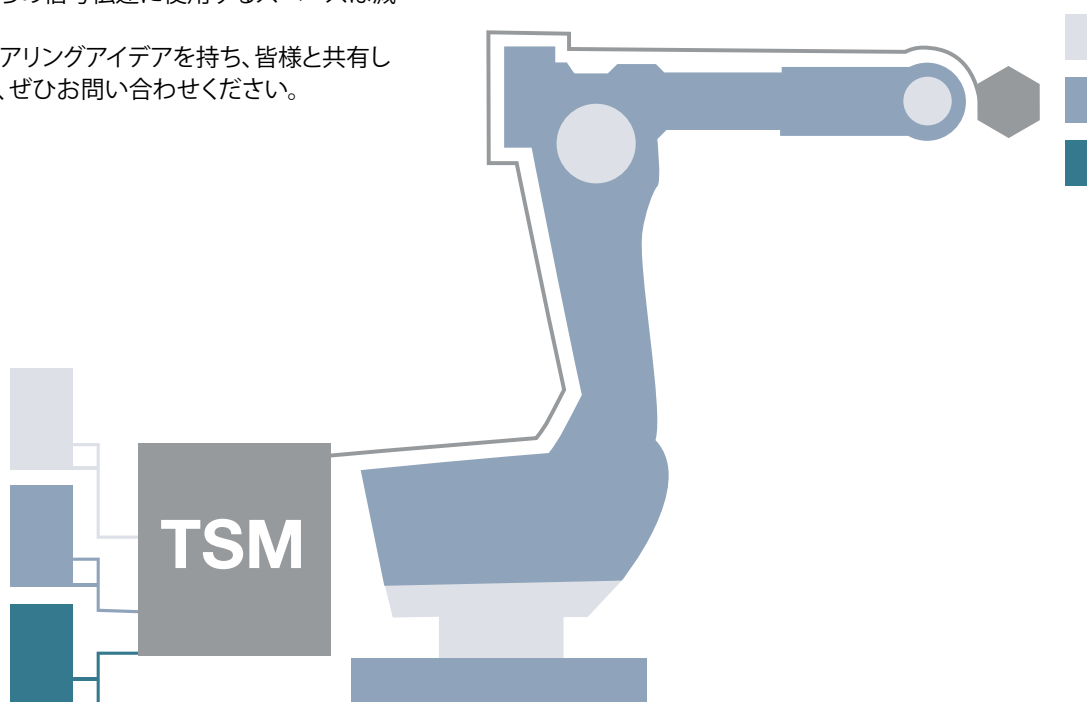


www.staubli.com/de/connectors/contact

ストーブリでは先駆者としての技術革新がモットーとなっています

ストーブリでは、将来的な問題を既に解決しています。省スペース化と単純化による製造プロセスの改善は、お客様が日々直面する課題の1つです。そのために、当社では多くのタスクを実行可能にして、ロボット数を減らす方向を進めています

当社のソリューション：Technology-Switch-Multicoupling system (TSM)。この技術革新によって、お客様はスイッチマルチカップリングからロボットへ行くすべてのデータについて一つのケーブルパッケージを使用することとなります。これにより、異なるプロセス制御システムからの信号伝達に使用するスペースは減少します。当社では多くのエンジニアリングアイデアを持ち、皆様と共有したいと考えていますので、ぜひお問い合わせください。

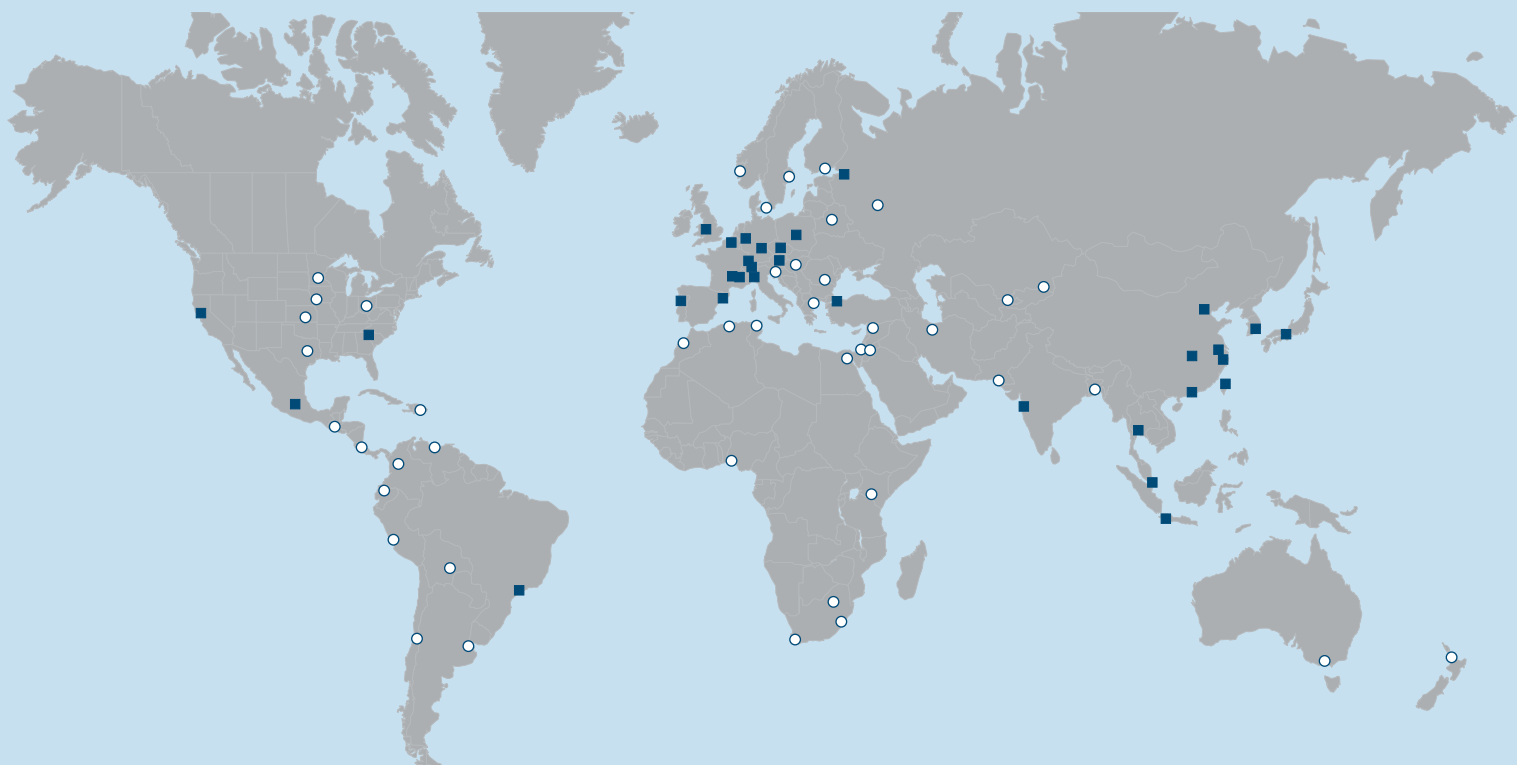


ストーブリ社 代理店



〒222-0033 横浜市港北区新横浜2-7-2
TEL 045(474)9523 FAX 045(471)7717
拠点 東日本支社・名古屋支店・大阪支店

連絡先: www.staubli.com/connectors/contacts



Stäubli グループは世界各地で活動を展開しています

- 営業所
- 代理店

国際的な販売協力

Stäubli Faverges - CS 30070 - F - 74210 Faverges - 電話: +33 4 50 65 67 97 - ファックス: +33 4 50 65 60 69 - 電子メール: connectors.sales@staubli.com
www.staubli.com

Stäubli は Stäubli International AG の商標で、スイスおよび他の国々で登録されています。© Stäubli 05/2016. FSC (森林管理協議会) が認証した紙に印刷しました。
製品の仕様を事前の通告なしで変更する権利を保留します。図と写真の権利: Fotolia, Daimler AG, Jörg Weber および Alain Bucher。

RZ5511401A

STÄUBLI