

# ロボットツールチェンジャー 製品ラインアップ



## 接触信頼性の向上



テンションのかかった接触子により接触面の安定を維持し、100万回以上の挿抜耐久性を実現。コネクタ端子の接触不良を改善。

## 安全性



### アンチャックエアを分離

マニュアル操作時における偶発的な脱落事故を防ぐため、ロボットにて ATC を接続しているときにアンチャックエアを分離するシステムを採用。

※オプション

## 省スペース

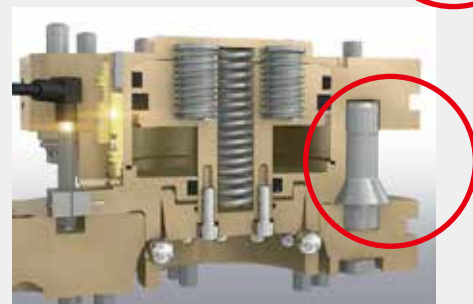
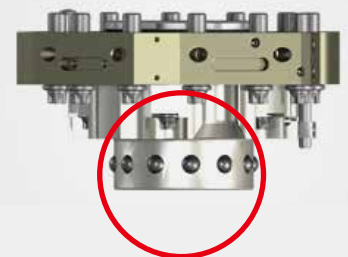


### 先端を引っ掛ける構造

ストーブリ社製専用ツール置台（ドッキングステーション）を設定。

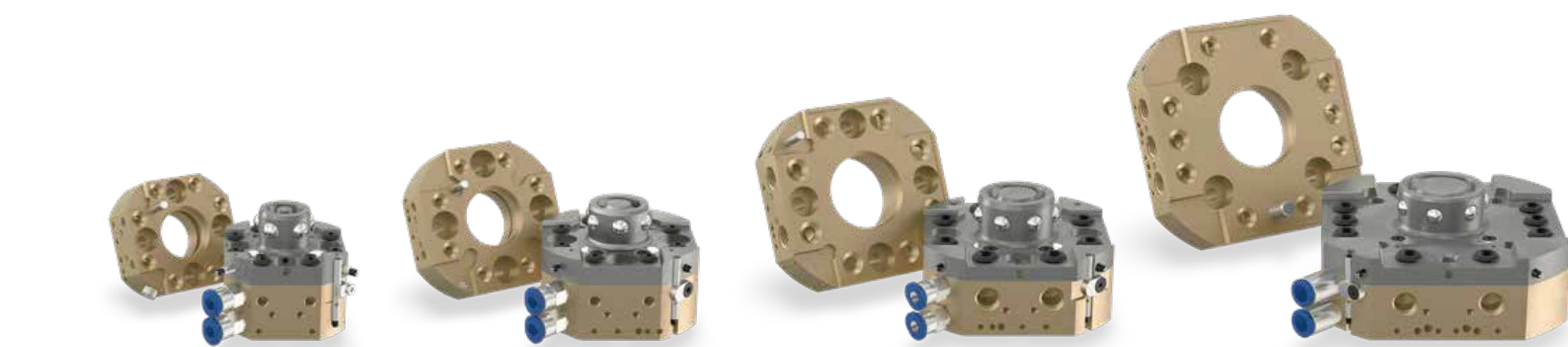
## 高剛性・軽量化

モデル名	可搬重量	結合時厚み	概重量（モジュール含まず）
MPS 130	100 Kg	67 mm	2.9 Kg (RS1.8+TS0.8)
MPS 260	350 Kg	67 mm	6.0 Kg (RS3.8+TS1.7)
MPS 630	630 Kg	100 mm	8.8 Kg (RS6.2+TS2.6)



ボールの数・ガイドピン形状の見直しにより高剛性を実現。

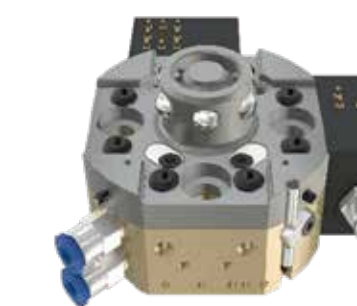
# The right solution for every payload



## MPSシリーズ ラインアップ



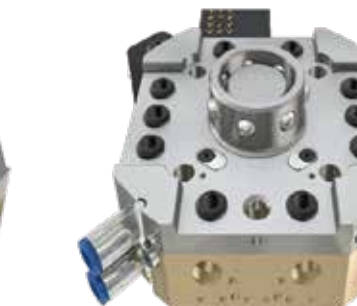
**MPS 015**  
~10kg



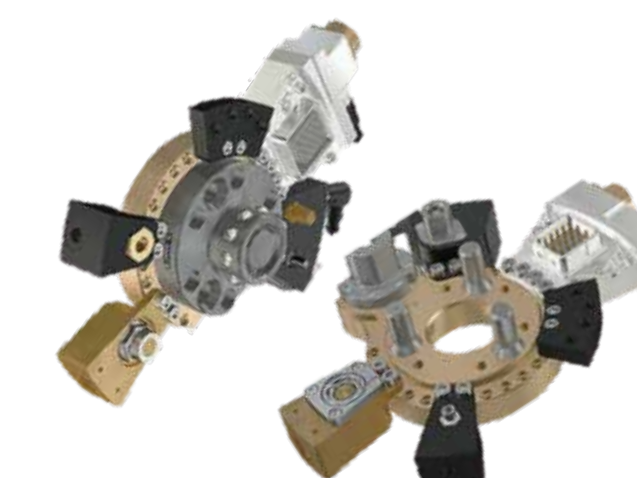
**MPS 025**  
~20kg



**MPS 035**  
~35kg



**MPS 055**  
~55kg



**MPS 080**  
50~80kg



**MPS 130**  
60~100kg



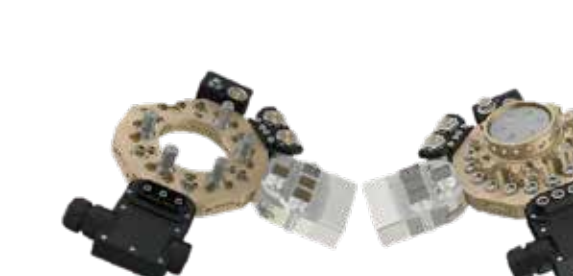
**MPS 260**  
100~350kg



**MPS 630**  
350~600kg



**MPS 631**  
350~600kg



**MPS 1530**  
600~1500kg

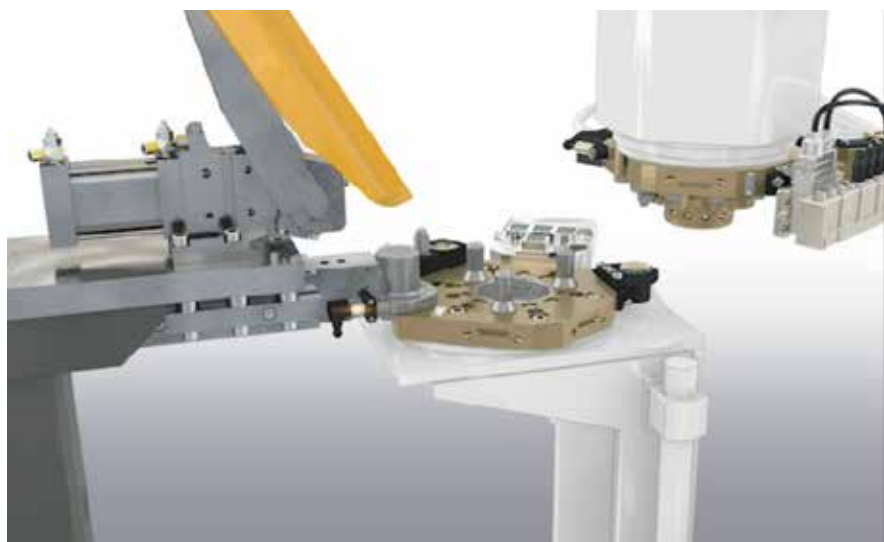
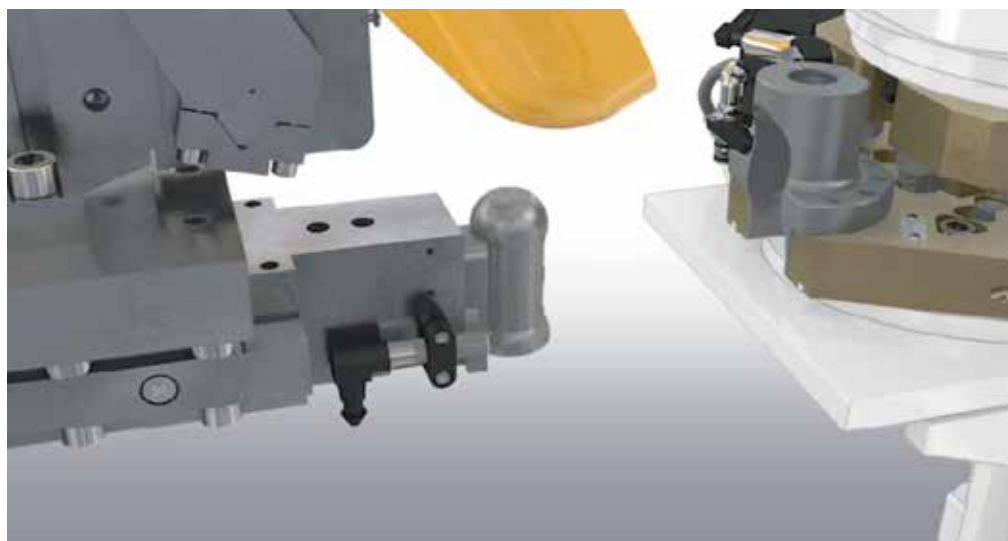
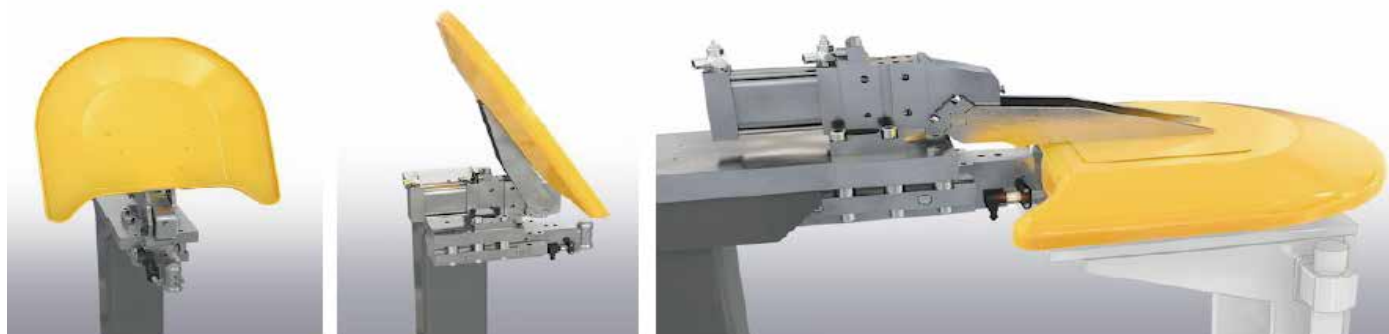
	MPS 015		MPS 025		MPS 035		MPS 055		MPS 080		MPS 130		MPS 260		MPS 260S		MPS 631			
	M <sub>1</sub> / M <sub>2</sub>	M <sub>2</sub>	M <sub>1</sub> / M <sub>2</sub>	M <sub>2</sub>	M <sub>1</sub> / M <sub>2</sub>	M <sub>2</sub>	M <sub>1</sub> / M <sub>2</sub>	M <sub>2</sub>	M <sub>1</sub> / M <sub>2</sub>	M <sub>2</sub>	M <sub>1</sub> / M <sub>2</sub>	M <sub>2</sub>	M <sub>1</sub> / M <sub>2</sub>	M <sub>2</sub>	M <sub>1</sub> / M <sub>2</sub>	M <sub>2</sub>	M <sub>1</sub> / M <sub>2</sub>	M <sub>2</sub>	M <sub>1</sub> / M <sub>2</sub>	M <sub>2</sub>
最大静的モーメント*	15 Nm	15 Nm	34 Nm	34 Nm	80 Nm	80 Nm	145 Nm	34 Nm	286 Nm	286 Nm	800 Nm	900 Nm	2000 Nm	2000 Nm	2500 Nm	2500 Nm	3200 Nm	3200 Nm	5000 Nm	5000 Nm
最大動的モーメント*	52 Nm	52 Nm	119 Nm	119 Nm	280 Nm	280 Nm	507 Nm	119 Nm	1001 Nm	1001 Nm	2800 Nm	3150 Nm	7000 Nm	7000 Nm	8750 Nm	8750 Nm	11200 Nm	11200 Nm	17500 Nm	17500 Nm
最大可搬重量	10 kg		20 kg		35 kg		55 kg		80 kg		100 kg		350 kg				630 kg			
最大剪断力	4 kN		6 kN		10 kN		12 kN		14 kN		16 kN		25 kN				36 kN			
最大接続力	4 kN		6 kN		10 kN		12 kN		14 kN		16 kN		25 kN				72 kN			
最大引張力	2 kN		3 kN		5 kN		6.5 kN		10 kN		10 kN		18 kN				36 kN			
ロボットフランジ取付けピッチ 円直径 (PCD)	ISO 9409-1-31.5-4-M5		ISO 9409-1-40-4-M6		ISO 9409-1-50-4-M6		ISO 9409-1-63-4-M6		ISO 9409-1-80-6-M8		ISO 9409-1-100-6-M8		ISO 9409-1-125-11-M10				ISO 9409-1-160-11-M10 ISO 9409-1-160-11-M12			
厚み (接続時)	46 mm		46 mm		46 mm		46 mm		67 mm		67 mm		67 mm				100 mm			
重量-ロボットサイド	0.26 kg		0.4 kg		0.5 kg		0.89 kg		2 kg		1.8 kg		3.8 kg				6.5 kg			
重量-ツールサイド (ドッキングステーション用フック含む)	0.14 kg		0.18 kg		0.28 kg		0.38 kg		1.2 kg		1.1 kg		2.2 kg		2.5 kg		4.9 kg		5.4kg	
圧縮エア接続部	Push-lock hose-Ø 4 mm		Push-lock hose-Ø 4 mm		Push-lock hose-Ø 4 mm		Push-lock hose-Ø 6 mm		Push-lock hose-Ø 6 mm		Push-lock hose-Ø 6 mm		Push-lock hose-Ø 6 mm				Push-lock hose-Ø 8 mm			
圧縮エアボールロック作動仕様	0.45 - 1.0 MPa 0.03 NI/ cycle at 0.6 MPa		0.5 - 1.0 MPa 0.04 NI/ cycle at 0.6 MPa		0.45 - 1.0 MPa 0.11 NI/ cycle at 0.6 MPa		0.45 - 1.0 MPa 0.17 NI/ cycle at 0.6 MPa		0.45 - 1.0 MPa 0.31 NI/ cycle at 0.6 MPa		0.45 - 0.8 MPa 0.8 NI/ cycle at 0.6 MPa		0.5 - 1.0 MPa 1 NI/ cycle at 0.6 MPa				0.45 - 1.2 MPa 2.3 NI/ cycle at 0.6 MPa			
Integrated pass-through ports	8 x M5		8 x M5		8 x G 1/8 or NPT or Rc		10 x G 1/8 or NPT or Rc		-		-		-				-			
同ツールでの位置再現性	±/± 1.5 µm		±/± 1.5 µm		±/± 1.5 µm		±/± 1.5 µm		±/± 0.01 mm		±/± 0.01 mm		±/± 1.5 µm				±/± 0.01 mm (異なるツールでの位置再現性±/± 0.025 mm)			
状況確認センサー	ロック/アンロック/ドッキング		ロック/アンロック/ドッキング		ロック/アンロック/ドッキング		ロック/アンロック/ドッキング		ロック/アンロック/ドッキング		ロック/アンロック/ドッキング		ロック/アンロック/ドッキング				ロック/アンロック/ドッキング			
緊急解除	有り		有り		有り		有り		有り		有り		有り				有り			
駆動装置故障の場合の安全性	有り、圧縮スプリングによる		有り、圧縮スプリングによる		有り、圧縮スプリングによる		有り、圧縮スプリングによる		有り、圧縮スプリングによる		有り、圧縮スプリングによる		有り、圧縮スプリングによる				有り、圧縮スプリングによる			

\* 動的モーメントはロボットの加速から発生するモーメントで、静的モーメントより数倍高い数値となります。

特にロボットの非常停止時には動的モーメントが発生しますが、ロボットの使用期間中に非常停止発生する頻度は数回程度しかないので参考モーメント値として静的モーメントを基準とするのが一般的です。

# ストーブリMPSシリーズ専用 ドッキングステーション

専用のドッキングステーション・フラップカバー  
(近接センサー・エアバルブ付)





● ストーブリ拠点    ○ 営業担当/代理店

# ストーブリグループの グローバル事業展開

[www.staubli.com](http://www.staubli.com)



[www.solton.co.jp](http://www.solton.co.jp)



**Marubeni  
Group**

本 社 〒222-0033 横浜市港北区新横浜2-7-2 TEL.045-474-9523 FAX.045-471-3239

東日本支社 《営業第一部》《営業第二部》

〒222-0033 横浜市港北区新横浜2-7-2 TEL.045-474-9524 FAX.045-471-7719

名古屋支店 〒460-0003 名古屋市中区錦1-4-6 大樹生命名古屋ビル5階 TEL.052-201-7071 FAX.052-201-7074

大 阪 支 店 〒532-0011 大阪市淀川区西中島4-12-4 ストーブリ本社ビル2F TEL.06-7656-3690 FAX.06-7656-3699