

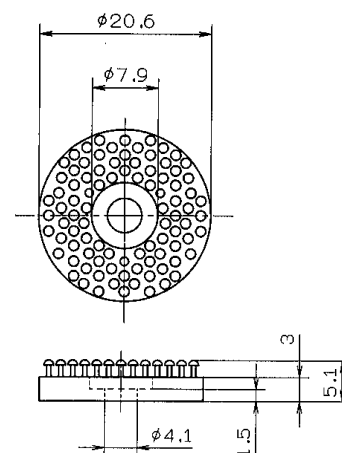
スーパーデュアルロックファスナー SDL-001

スーパーデュアルロックSDL-001は、ネジ止めタイプの着脱自在面ファスナーです。

- ・ネジ止めタイプですので、確実な固定が可能です。
- ・用途に応じて、他のデュアルロックと組み合わせてお使いいただけます。

【製品形状など】

材質	ナイロン
色	黒
製品寸法	(右図参照)
難燃性	UL94V-2相当の樹脂を使用して成形



【物性】各システムに対するファスニング力

		SDL-001との組み合わせ			
		400ステム	250ステム	170ステム	SDL-001
挿入力		96(約 9.6)	48(約 4.8)	23.5(約 0.235)	91(約 9.1)
引張ファスニング力		102(約 10.2)	92(約 9.2)	43(約 4.3)	185(約 18.5)
剪断ファスニング力	MD	77(約 7.7)	54(約 5.4)	19(約 1.9)	54(約 5.4)
	CD	44(約 4.4)	43(約 4.3)	16(約 1.6)	

- ・単位: N/個。なお()内は参考値: Kg/個。・破壊モード: 全てステム部 (除挿入力)
- ・MD, CD: 相手材となるデュアルロックの引っ張り方向を示し、デュアルロックの流れ方向 (製品の巻き方向) に引っ張った場合がMD、幅方向 (流れと直交する方向) に引っ張った場合がCD。

(注) 上記値は23°C55%RHでの測定値です。保証値ではありません。

<Dual lock> <デュアルロック> は米国スリーエム社の登録商標です。

仕様及び外観は予告なく変更されることがありますので、ご了承ください。本書に記載してある事項、技術上の資料並びに勧告はすべて、当社の信頼している実験に基づいていますが、その正確性若しくは完全性について絶対的な保証はしません。使用者は使用に先立って製品が自己の用途に適合するか否かを判断し、それに伴う危険と責任もすべて追うものとします。売主及び製造者の義務は不良であることが証明された製品を取り替えることだけであり、それ以外の責任はご容赦ください。本書に記載されていない事項若しくは勧告は、売主及び製造者の役員が署名した契約書によらない限りは当社は責任を負いません。

●<3M>は、3M社の商標です。



住友スリーエム株式会社
 テープ・接着剤製品事業部
 〒158-8583
 東京都世田谷区玉川台2-33-1
<http://www.mmm.co.jp/tape-adh/>

Please Recycle. Printed in Japan
 © 3M 2009. All rights reserved
 IND-DS-

カスタマーコールセンター
 製品についてのお問い合わせはナビダイヤルで

 ナビダイヤル 市内通話料金でご利用いただけます。
 受付時間/8:45~17:15 月~金(土・日・祝・年末年始は除く)
 カタログ・サンプルのご請求はファックスで