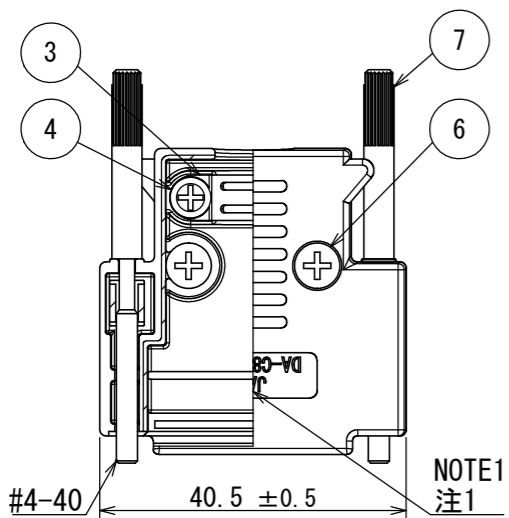
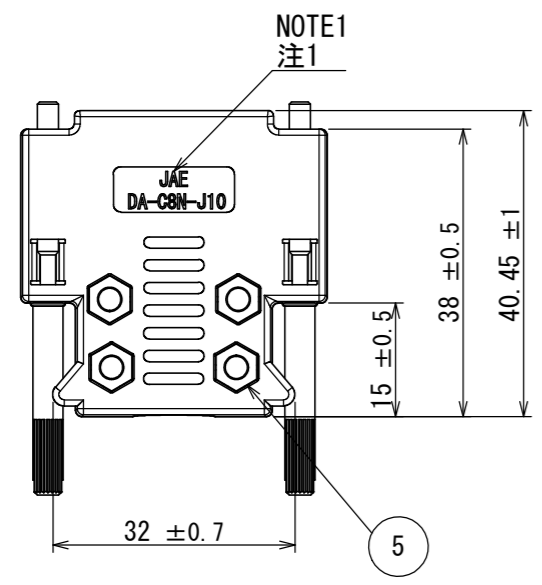
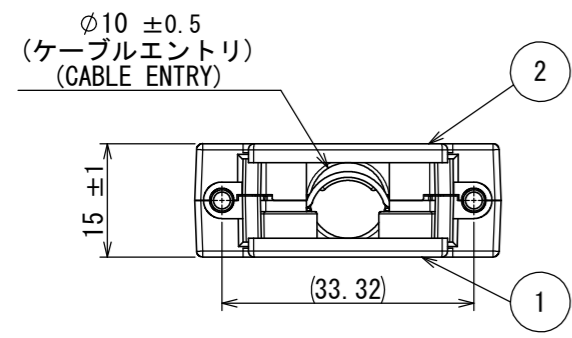


版数 VER.	年月日 DATE	CN NO.	変更内容 DESCRIPTION	製図 DR.	担当 CHK.	査閲 APPD.	承認 APPD.
2	24/FEB/2016	016473	REVISED PART No.	—	M. TANAKA	O. TAKAGI	T. MIYASHITA



NOTE1  
注1



NOTE1  
注1

△ NOTE1. JAE LOGO AND PRODUCT NAME, EXCEPT 「-F5-1RN-Z175」 MARK, IS TO BE INDICATED AT THE POSITION AS SHOWN.

△ 注1. 図示の位置に社標及び、品名を表示する。ただし、「-F5-1RN-Z175」は表示されない。

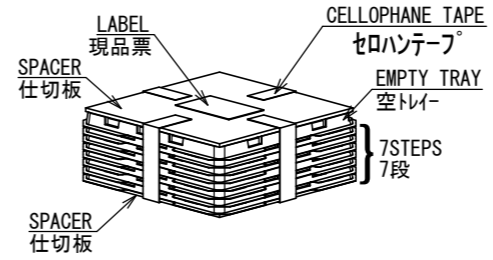
NOTE2. PACKED IN THE STATE OF PARTS OF THE PRODUCT OF 175 PIECES PER ONE BOX.

注2. 1箱につき、製品175個分の部品を部品状態で梱包する。

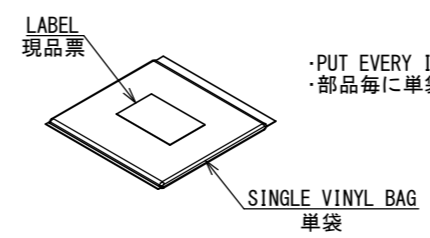
<PACKING METHOD CONNECTOR>  
<コネクタ梱包仕様>

1. PACKING FORM OF INTERNAL PACKING. (175PCS)  
1. 内装梱包方法 (梱包数量: 175個)

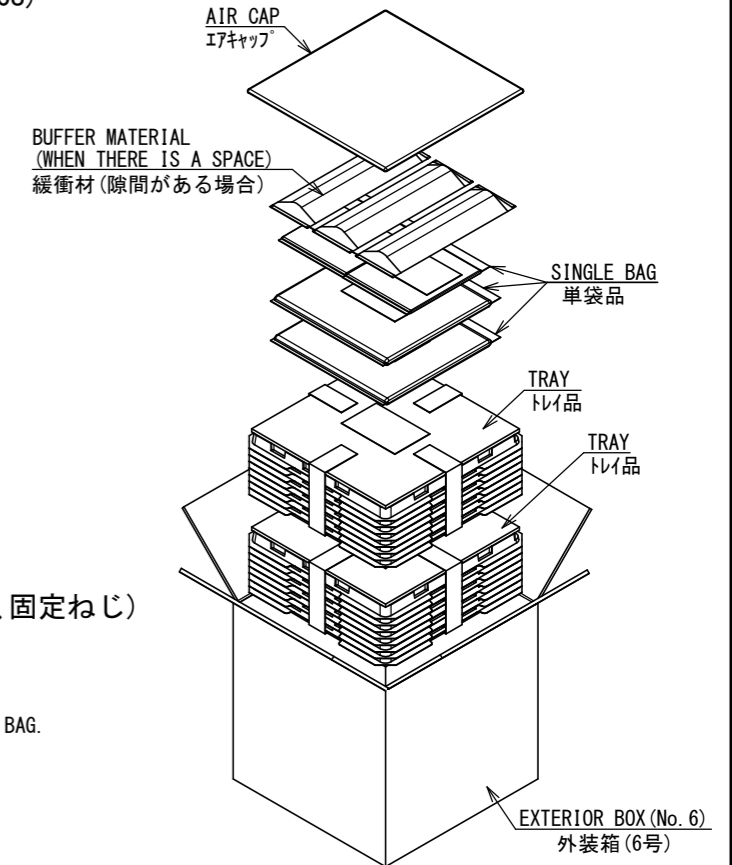
- (1) TRAY PACKING (HOOD A, HOOD B)
- (1) トレー梱包 (フードA、フードB)



- (2) SINGLE VINYL BAG PACKING. (CLAMP SADDLE, PAN HEAD SCREW, HEX NUT, FLAT HEAD SCREW, LOCKING SCREW)
- (2) 単袋梱包 (クランプサドル、なべ小ねじ、六角ナット、さら小ねじ、固定ねじ)



2. PACKING FORM OF EXTERNAL BOX.  
2. 外装箱梱包方法



符号 NO.	名称 DESCRIPTION	個数 QTY.	材料 MATERIAL	仕上 FINISH	備考 REMARKS
7	LOCKING SCREW	2	STEEL	NICKEL PLATED	#4-40
6	CROSS FLAT HEAD SCREW	2	STEEL	NI OVER COPPER PLATED	M3.0
5	HEX NUT	4	STEEL	NI OVER COPPER PLATED	M3.0
4	CROSS PAN HEAD SCREW	2	STEEL	NI OVER COPPER PLATED	M3.0
3	CLAMP SADDLE	1	STEEL	NI OVER COPPER PLATED	
2	HOOD B	1	ABS	NI OVER COPPER PLATED	UL94HB
1	HOOD A	1	ABS	NI OVER COPPER PLATED	UL94HB

仕様書 (SPECIFICATION) JACS-1045-84	第1版 (ORIGINAL DATE) 27/JAN/2016	尺度 (SCALE) 1:1	シリーズ (SERIES) D-sub	製図 DR. —	名称 (TITLE) DA-C8N-J10-F5-1RN-Z175	日本航空電子工業株式会社 JAE JAPAN AVIATION ELECTRONICS INDUSTRY, LTD.	図面番号 (DRAWING NO.) SJ117412	版数 (VER.) 2
一般公差 (GENERAL TOLERANCE) 寸法 (DIMENSION) ±0.8 × ±0.4 ×× ±0.1 ××× ±	角度 (ANGLES) ×° ± ×°×' ±	単位 (UNIT): mm	製図 DR. —	担当 CHK. M. TANAKA	査閲 APPD. O. TAKAGI	承認 APPD. T. MIYASHITA	質量 (MASS)	

