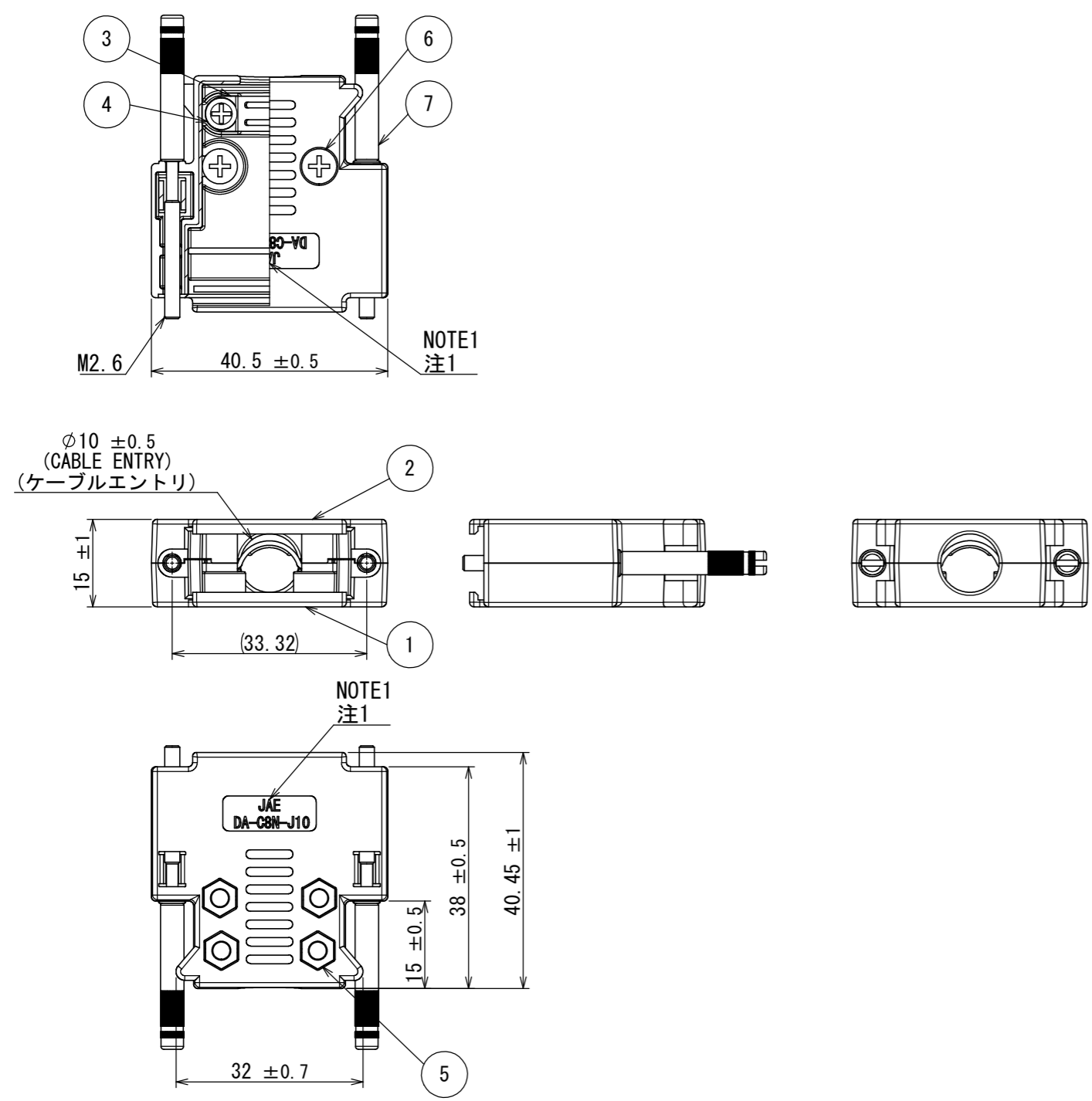


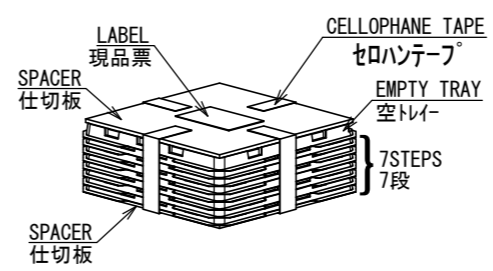
版数 VER.	年月日 DATE	CN NO.	変更内容 DESCRIPTION	製図 DR.	担当 CHK.	査閲 APPD.	承認 APPD.
2	24/FEB/2016	016473	REVISED PART No.	—	M. TANAKA	O. TAKAGI	T. MIYASHITA



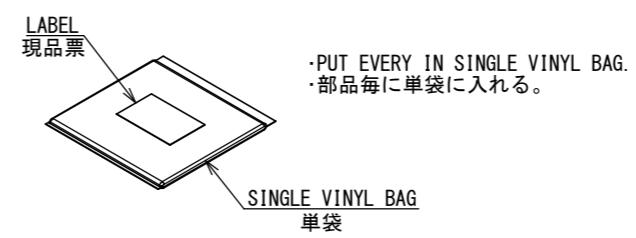
△ NOTE1. JAE LOGO AND PRODUCT NAME, EXCEPT 「-F4-1RN-Z175」 MARK, IS TO BE INDICATED AT THE POSITION AS SHOWN.
 △ 注1. 図示の位置に社標及び、品名を表示する。ただし、「-F4-1RN-Z175」は表示されない。
 NOTE2. PACKED IN THE STATE OF PARTS OF THE PRODUCT OF 175 PIECES PER ONE BOX.
 注2. 1箱につき、製品175個分の部品を部品状態で梱包する。

<PACKING METHOD CONNECTOR>
<コネクタ梱包仕様>

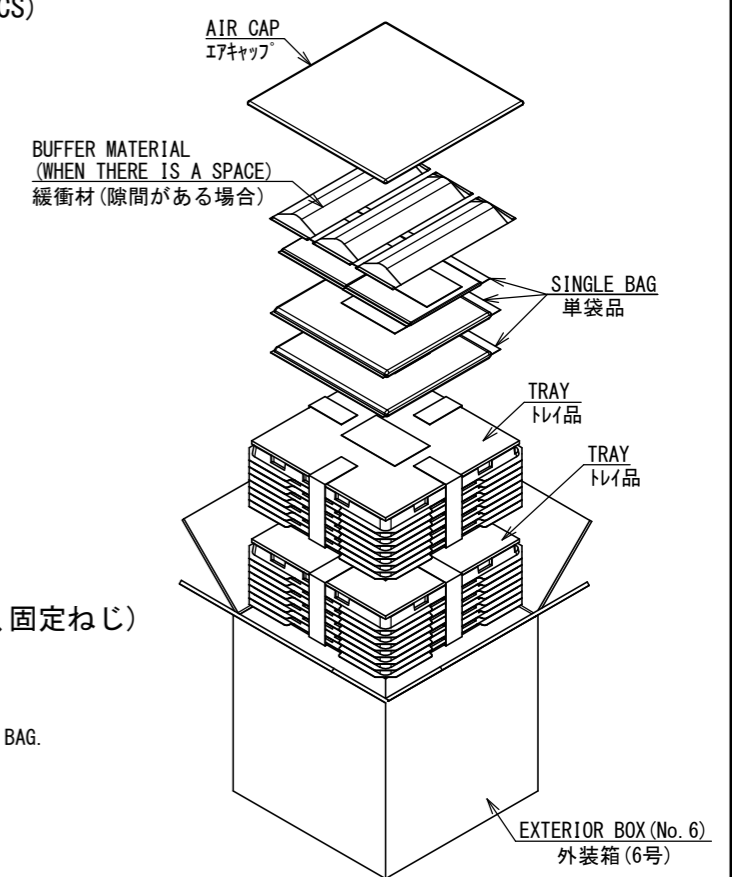
1. PACKING FORM OF INTERNAL PACKING. (175PCS)
 1. 内装梱包方法 (梱包数量：175個)
 (1) TRAY PACKING (HOOD A, HOOD B)
 (1) トレー梱包 (フードA、フードB)



- (2) SINGLE VINYL BAG PACKING.
 (CLAMP SADDLE, PAN HEAD SCREW, HEX NUT, FLAT HEAD SCREW, LOCKING SCREW)
 (2) 単袋梱包
 (クランプサドル、なべ小ねじ、六角ナット、さら小ねじ、固定ねじ)



2. PACKING FORM OF EXTERNAL BOX.
 2. 外装箱梱包方法



符号 NO.	名称 DESCRIPTION	個数 QTY.	材料 MATERIAL	仕上 FINISH	備考 REMARKS
7	LOCKING SCREW	2	STEEL	NICKEL PLATED	M2.6
6	CROSS FLAT HEAD SCREW	2	STEEL	NI OVER COPPER PLATED	M3.0
5	HEX NUT	4	STEEL	NI OVER COPPER PLATED	M3.0
4	CROSS PAN HEAD SCREW	2	STEEL	NI OVER COPPER PLATED	M3.0
3	CLAMP SADDLE	1	STEEL	NI OVER COPPER PLATED	
2	HOOD B	1	ABS	NI OVER COPPER PLATED	UL94HB
1	HOOD A	1	ABS	NI OVER COPPER PLATED	UL94HB

仕様書 (SPECIFICATION) JACS-1045-84	第1版 (ORIGINAL DATE) 27/JAN/2016	尺度 (SCALE) 1:1	シリーズ (SERIES) D-sub	日本航空電子工業株式会社 JAE	図面番号 (DRAWING NO.) SJ117411	版数 (VER.) 2
一般公差 (GENERAL TOLERANCE) 寸法 (DIMENSION) × ±0.8 ×× ±0.4 ××× ±0.1 ×××× ±	角度 (ANGLES) ×° ± ×°×' ± 単位 (UNIT) : mm	製図 DR. —	名称 (TITLE) DA-C8N-J10-F4-1RN-Z175	JAPAN AVIATION ELECTRONICS INDUSTRY, LTD.		

DCF-C-212H(12.08)

WISDOM承認 2016/02/29