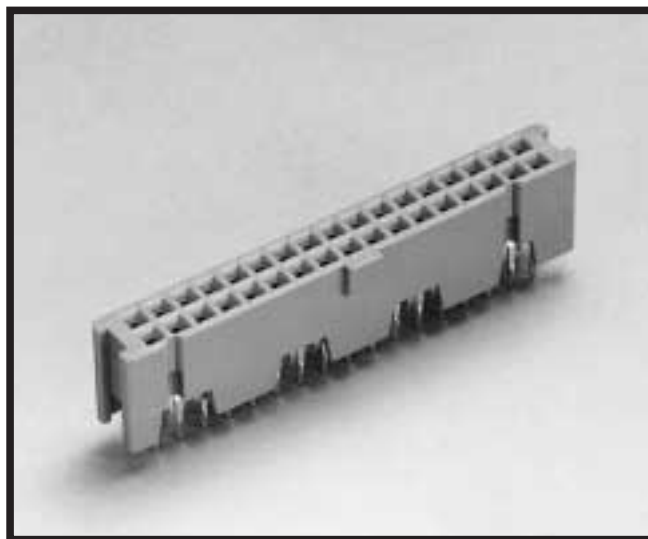


スタンダードソケット / ヘッダー ボードマウントソケット 85XXシリーズ

ロープロヘッダー、Vロープロヘッダーに適合し、平行接続ではそれぞれ18.3mm、14.0mmに基板間を実装
10極から64極までの10種類の極数バリエーション
はんだ付作業を考慮したキンク加工のテール部
アクセサリーのキーにより、同一極数間での誤挿入防止が可能

RoHS Compliant



[材料及び処理]	部品名	材料及び処理	備考
	コンタクト	銅合金 ニッケル下地金めっき	テール部は金フラッシュめっき
	ボディ	ガラス強化ポリエステル	UL94V-0、灰色

[適合対象]	アクセサリー	コネクタ	基板
	誤挿入防止キー J3435-0000	ロープロヘッダー、Vロープロヘッダーおよびこれらと互換性のあるコネクタ	厚さ1.6mm、スルホール径 0.9、2.54mmグリッドパターン

[定 格]	項目	規格	条件
	電流	1A MAX.	結合したコンタクト相互間に許容できる電流をいう。
	電圧	AC:250V MAX. / DC:300V MAX.	定格周囲温度において連続印加できる直流電圧または交流電圧（実効値）の最大値をいう。
	周囲温度	- 55 ~ + 105	最大負荷条件下で連続使用できる温度範囲をいう。

[各種特性]	項目	特性	条件
	接触抵抗	初期20mΩ以下 機械的試験および、環境試験後の接触抵抗増加値が20mΩ以下のこと。	コンタクトのバルク抵抗を含む。 抵抗測定電流1.5mA 開放電圧20mV、電圧降下法による。 弊社適合コネクタとの組み合わせによる。
	耐電圧	アーク絶縁破壊等の発生がないこと。	隣接コンタクト間にAC1000V・RMSを1分間印加する。 測定時の漏洩電流は1mAとする。
	絶縁抵抗	1000MΩ以上	隣接コンタクト間にDC500Vを印加し1分後の抵抗を測定する。
	コンタクト保持力	9.8N (1.0kgf)以上	コンタクトを装着しているコネクタボディとコンタクト間に5mm / 分の速度で引張を与えた時のコンタクト保持力を測定する。
	単極当りの挿入・抜去力	挿入力 1.96N (200gf)以下 抜去力 0.49N (50gf)以上	ソケット / ヘッダー挿入抜去時の総合挿抜力を単極当りに換算し単極挿入抜去力とする。 弊社適合コネクタとの組み合わせによる。 挿入抜去スピード5mm / 分とする。
	振動試験	瞬断1μsec以下	10~55~10Hz 1分間挿引 振幅1.52mm または 98m/s ² XYZ軸方向 各2時間
	衝撃試験	瞬断1μsec以下	490m/s ² 11m 秒 正弦半波 XYZ軸方向 各3回
	はんだ付性	95%以上のぬれ 又は、ゼロクロスタイム：3秒以下	Sn-3Ag-0.5Cuはんだ使用 ぬれ性評価：245、3秒浸漬 メニスコグラフ法：245 JNTM-0039 JIS C 0050
	はんだ耐熱性	試験後、外観的に著しい変形のなきこと。	浸漬はんだ：260、10秒、2回又は 263、5秒、2回まで 但し、プリヒートは、部品表面温度が 100以下、60秒以内 手はんだ：390、3秒、2回まで JNTM-0040

は3M標準規格です。

[各種環境試験条件]	項目	試験条件	耐環境試験における各項目は、下記に示すシーケンス試験によって性能評価を行う。
	耐湿試験	10サイクル (-10~+65 95%RH)	PLめっき
	塩水噴霧試験	35 5%濃度 48時間	3Mシーケンス : 30回挿抜 耐湿試験 塩水噴霧試験
	熱衝撃試験	-55 ~ +25 ~ +85 ~ +25 5サイクル	3Mシーケンス : 熱衝撃試験 湿度試験 振動試験
	湿度試験(定常温度)	40 95%RH 96時間	3Mシーケンス : 高温寿命試験
	高温寿命試験	85 1,000時間 定格電流110%	H ₂ Sガスシーケンス : 30回挿抜 H ₂ Sガス試験
	H ₂ Sガス	濃度3±1PPM 40 70~80%RH 96時間	耐久挿抜試験 : 100回挿抜

85xx-4500 PL

スタンダードソケット / ヘッダー
 ボードマウントソケット
 85XXシリーズ

オーダーインフォメーション

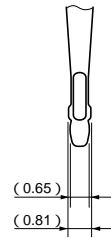
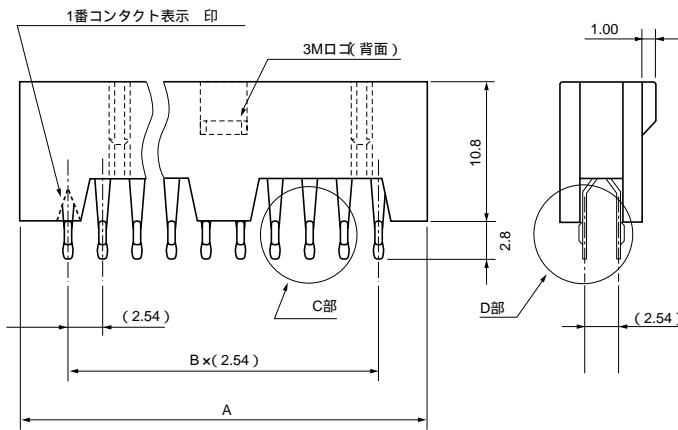
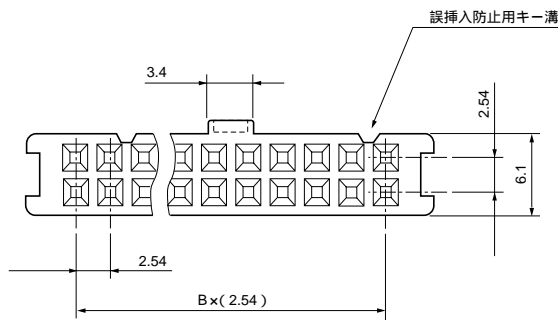
85XX-4500 PL

めっき仕様

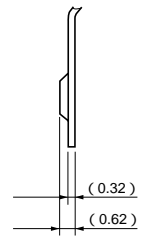
PL : 接点部金めっき厚0.2 μm以上
 (他は金フラッシュめっき)

極数表示 10、16、20、26、30、34、40、50、60、64

注記 8510-4500 PLに誤挿入防止キー用溝ありません。



C部詳細図



D部詳細図

極数	製品番号	A	B
10	8510-4500 PL	17.2	4
16	8516-4500 PL	24.8	7
20	8520-4500 PL	29.9	9
26	8526-4500 PL	37.5	12
30	8530-4500 PL	42.6	14
34	8534-4500 PL	47.7	16
40	8540-4500 PL	55.3	19
50	8550-4500 PL	68.0	24
60	8560-4500 PL	80.7	29
64	8564-4500 PL	85.8	31

指定外寸法公差		
寸法	.0	.00
公差	±.3	±.13

単位 = mm

スタンダード
ソケット/ヘッダー