

106xx- 00-008 3342-  
10600-L0F0-8 3341-22

## ミニチュアデルタリボン

### (MDR)システム

#### ノンシールドシェルパーツライトアングル型)

自由な組み合わせができる、シェルのパーツ販売  
 ハーフピッチI/Oコネクタの「業界の標準品」MDRシステム  
 アプリケーションによって使い分けられるジャックスクリユー  
 とワンタッチロックおよびそれらの組み合わせによるワンタッチ  
 ロック併用型の嵌合固定方式  
 ケーブル引き出し部の省スペース化をはかった60°ライト  
 アングルシェル  
 はんだ付プラグと圧接型プラグに適合  
 組み立て性と強度を両立させた2ピース構造  
 グランドプレートによる効率的なシールド処理



RoHS Compliant

[ 材料及び処理 ]	部品名	材料及び処理	備考
	シェルボディ ( 2個 )	ガラス強化ポリエステル	UL94V-0、黒色
	ケーブルクランプ ( 2個 )	ステンレス鋼	-5600の場合1個
	グランドプレート付ケーブルクランプ ( 1個 )	ステンレス鋼	-5600の場合1個
	ネジM2.6×10 ( 2個 )	ナットM2.6 ( 2個 )	ネジM2×6 ( 2個 )
[ 適合対象 ]	コネクタ	MDRはんだ付プラグ 101××-3000 MDRプラグ 101××-6000	
	アクセサリ	ジャックスクリユー 3342- ラッチ 10600-L0F0-8	
	ケーブル仕上がり外径	種数 最小 最大 20: 11.0mm, 12.0mm 36: 11.0mm, 12.0mm 40: 7.0mm, 8.0mm	
	適合パネル	2.0mm以下 ( ワッシャー厚を含む ) ただし、ジャックスクリユーL26タイプの場合はジャックソケットスクリユー ( 3341-22 ) との併用 で1.6mm限定 ( ワッシャー厚を含む )	
	ジャックスクリユー推奨締め付けトルク	L30型、L26型:0.20±0.05N・m( 2.0±0.5kgf・cm ) ストッパー付きジャックスクリユー:0.44±0.05N・m( 4.5kgf・cm )	
[ 各種特性 ]	使用温度		
		- 55 ~ 85	

10620- 600-008  
10600-L0F0-8  
3342-  
3341-22

ミニチュアデルタボ  
(MDR)システム  
ノンシールドシェルパーツ  
(ライトアングル型)  
20極用

# オーダーインフォメーション

ノンシールドシェルバック

ジャックスクリュー

10620- 600-008 3342-

ケーブルクランプのグラ  
ンド  
プレートの有無  
4 : グランドプレートなし  
5 : グランドプレートつき

20 : L30型 M2.6×30  
22 : L26型 M2.6×26  
26 : ストッパー付タイプ  
M2.6×30

ジャックソケットスクリュー

ラッチ

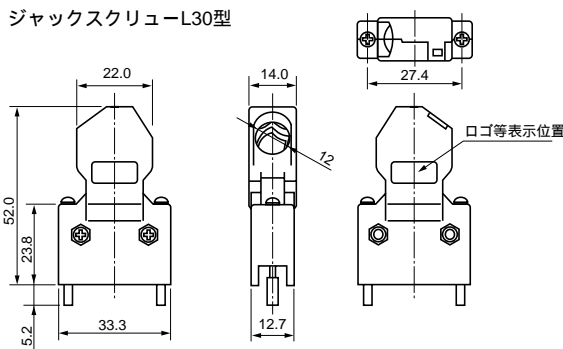
3341-22

10600-L0F0-8

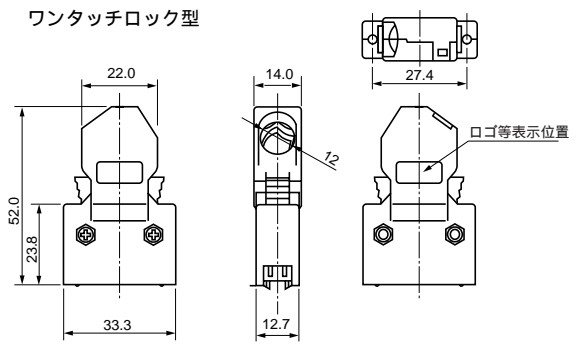
L26型 M2.6×26

- 注記 1. ジャックスクリュー、ジャックソケットスクリューおよびラッチは別売りです。(下記組合せ図参照)  
2. ワンタッチロック併用型の場合は、ストッパー付ジャックスクリューを使用して下さい。  
3. ジャックスクリュー3342-22をご使用の場合は、ジャックソケットスクリュー3341-22と併用して下さい。

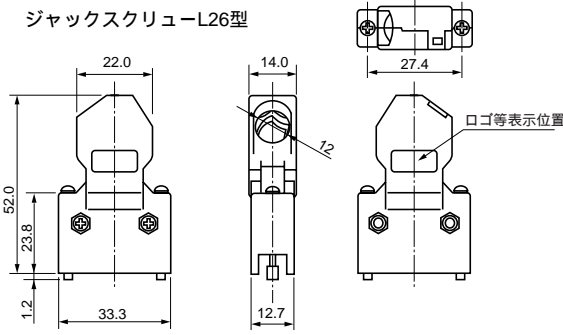
ジャックスクリュー-L30型



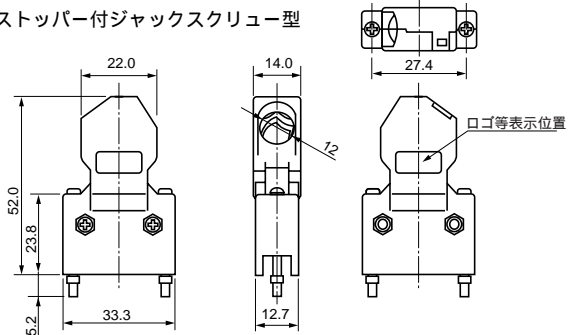
ワンタッチロック型



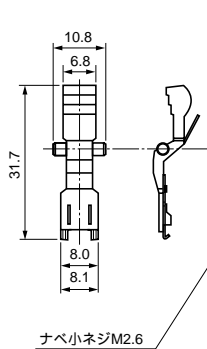
ジャックスクリュー-L26型



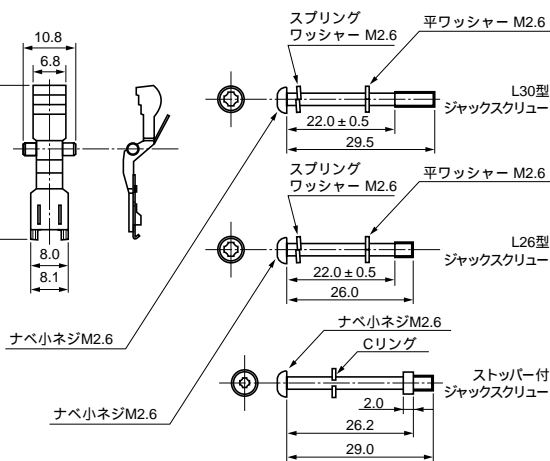
ストッパー付ジャックスクリュー型



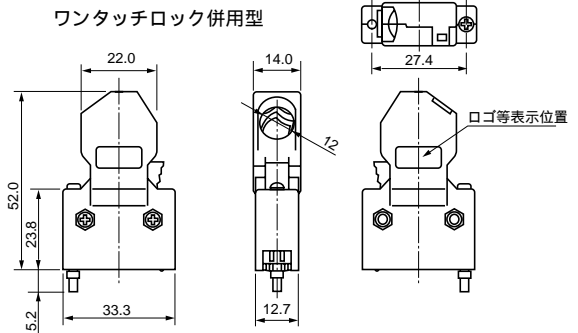
ロックパーツ ラッチ



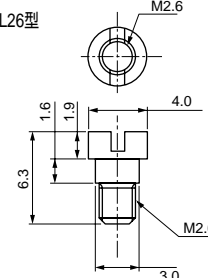
ロックパーツ ジャックスクリュー



ワンタッチロック併用型



ジャックソケットスクリュー-L26型



指定外寸法公差		
寸法	.0	.00
公差	±.3	±.13
単位 = mm		