

ユークランプ ワイヤーマウントプラグ4極

コンパクトで高信頼な4極の一括圧接コネクタ
カバー色とモールド刻印で判別できる、芯線径、被覆径による5種類のバリエーション
0.14~0.5mm²(AWG20~26)の芯線径と、1.0~2.0mmの絶縁被覆外径に対応
一極あたり最大で3A(0.3~0.5mm², AWG20~22の時)の電流容量を実現
片手で着脱できるワンタッチロック機能と逆差し防止機構
ケーブルホルダーで結線時のケーブル脱落を予防
透明カバーでケーブルの挿入や結線の状況を目視確認

RoHS Compliant



[材料及び処理]	部品名	材料及び処理	備考
	ボディ	66ナイロン	UL94V-0 黒色
	カバー	ポリカーボネイト	UL94V-0 5色
	ケーブル仮固定具	66ナイロン	UL94V-0 黒色
	コンタクト	銅合金	接 続 部 : ニッケルめっき2.5μm以上 金めっき0.2μm以上 圧 接 部 : ニッケルめっき2.5μm以上

[適合対象]	コネクタ ケーブル	U CLAMP ソケット 33216-62M3 PL、33204-52L4 PL、33208-R2Z0 SC、33216-B2Z0 SC 0.14~0.5mm ² (20~26AWG)のより線(素線径: 0.16mm以上のもの)絶縁体を含めたワイヤー外径: 1.0~2.0mm 注)素線径 0.16mm以下のケーブルご使用時には、弊社販売担当までお問い合わせ下さい。

[定 格]	項目	規格
	電流	2.0A MAX.(AWG24-26) 3.0A MAX.(AWG20-22)
	電圧	250V (AC/DC) MAX.
	使用温度	-20 ~ 75

[各種特性]	項目	規格	条件
	耐電圧	漏れ電流1mA以内で絶縁破壊が発生しないこと。	隣接コンタクト間にAC1000VRMSを1分間印加。
	絶縁抵抗	1000M 以上	隣接コンタクト間にDC600V印加し1分後、測定する。
	瞬断	試験中に1μsec以上の瞬断が発生しないこと。	振動試験は3Mシーケンス として実施。
	接触抵抗	初期接触抵抗50m 以下 各種環境試験後の接触抵抗変化±25m 以下	抵抗測定電流1mA、開放電圧20mVの4端子法にて測定する。 (弊社適合ソケットとの組合せ時であり、コンタクトのバルク抵抗を含む。)
	挿抜力	挿入力: 1.96N(200gf)以下 抜去力: 0.49N(50gf)以上	弊社適合コネクタとの組合せによる。挿抜スピード5mm/分で測定する。規格は単極当たりの算出値。
	耐久性	試験後、機械・電氣的な特性を満足すること。	50回挿抜
	振動試験	試験後、機械・電氣的な特性を満足すること。瞬断1μ秒以下。	10 55Hz、振幅1.52mm又は98m/s ² 、 1分間掃引 / X・Y・Z方向各2時間
	衝撃試験	試験後、機械・電氣的な特性を満足すること。瞬断1μ秒以下。	490m/s ² 、11m秒、X・Y・Z軸方向。各3回

[各種環境試験条件]	項目	試験条件	
	耐湿試験	-10~65、95%RH / 10サイクル	3Mシーケンス : 50回挿抜 耐湿試験 塩水噴霧試験
	塩水噴霧試験	塩化ナトリウム5%溶液、35 / 48時間	3Mシーケンス : 熱衝撃試験 湿度試験 振動試験
	熱衝撃試験	-55 25 85 25 / 5サイクル	3Mシーケンス : 高温寿命試験
	湿度試験(定常状態)	40、95%RH / 96時間	耐久挿抜試験 : 500回挿抜
	高温寿命試験	85 / 1000時間	

33104-6 00 FL

ユークランプ
ワイヤーマウントプラグ4極

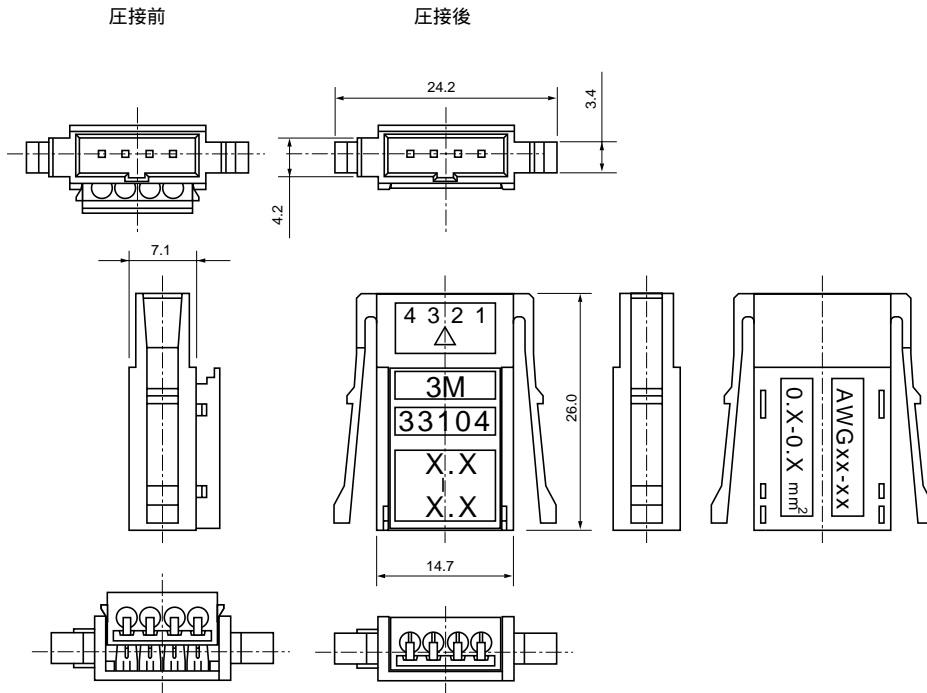
オーダーインフォメーション

33104-6 00 FL

形式

- 0 : AWG24-26(0.14 ~ 0.2mm²)
仕上り径 1.0 ~ 1.4(無色透明)
 - 1 : AWG24-26(0.14 ~ 0.2mm²)
仕上り径 1.4 ~ 2.0(黄色透明)
 - 2 : AWG20-22(0.3 ~ 0.5mm²)
仕上り径 1.0 ~ 1.4(赤色透明)
 - 3 : AWG20-22(0.3 ~ 0.5mm²)
仕上り径 1.4 ~ 2.0(青色透明)
 - 6 : AWG24-26(0.14 ~ 0.2mm²)
仕上り径 1.0 ~ 1.2(灰色透明)
- 多数より線(ロボットケーブル対応)

注記 素線径 0.16mm以下の多数より集合ケーブルについては個別に適合性の評価が必要です。弊社販売担当までお問い合わせ下さい。
ケーブルホルダー部の穴形状は適合ケーブルの外径により異なります。



ボディ					
ボディ & カバー					
カバー色	無色透明	黄色透明	赤色透明	青色透明	灰色透明
番号	6000	6100	6200	6300	6600

指定外寸法公差		
寸法	.0	.00
公差	±.3	±.13