

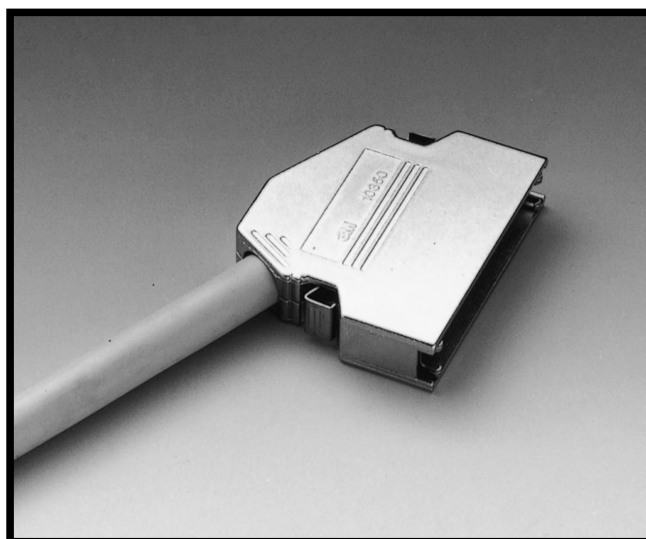
103xx-C500-00

ミニチュアデルタリボン

(MDR)システム

亜鉛ダイキャストシェルキット(ライトアングル型)

- ハーフピッチI/Oコネクタの「業界の標準品」MDRシステム
- EMI対策品
- 片手で着脱できるワンタッチロック
- 強靱な亜鉛ダイキャストを採用
- 省スペース実装に向くライトアングル型ケーブル引き出し部



[材料及び処理]	■部品名	■材料及び処理	■備考
	シェルボディ (1個)	亜鉛合金ダイキャストNiめっき	
	シェルカバー (1個)	亜鉛合金ダイキャストNiめっき	
	ラッチ (2個)	ステンレス	
	ケーブルクランプ (1個)	銅合金Niめっき	
	皿ネジM2.6×6 (3個)		
	丸小ネジM2.6×4 (2個)		

[適合対象]	■コネクタ	■ケーブル外覆仕上がり径 (MAX.)	■パネル厚
	MDRプラグ	14極 φ6.8mm	2.0mm以下 (ワッシャー厚を含む)
	101XX-6000 ○○	26極 φ8.5mm	
		36極 φ9.0mm	
		40極 φ9.1mm	
		50極 φ10.0mm	
		68極 φ12.0mm	
		80極 φ12.0mm	
		100極 φ12.0mm	

103xx-C500-00

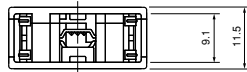
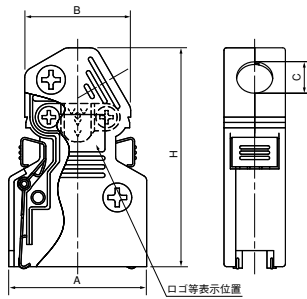
ミニチュアデルタリボン
(MDR)システム
亜鉛ダイキャストシェルキット
(ライトアングル型)

■オーダーインフォメーション

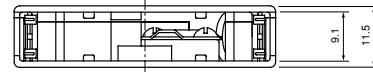
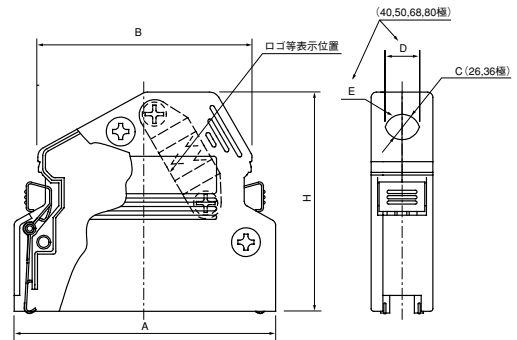
103xx-C500-00

極数表示 14,26,36,40,50,68,80,100 (A0と表示)

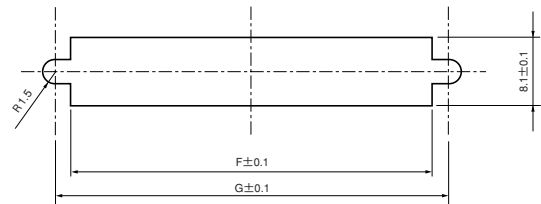
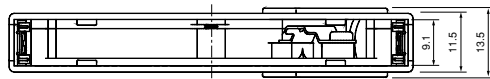
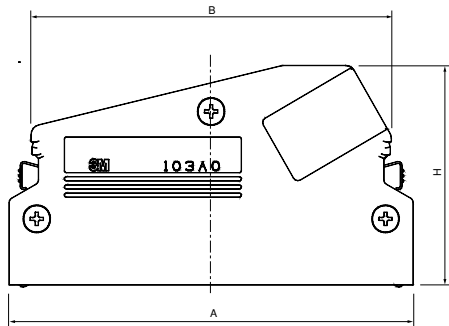
14極の場合



26~80極の場合



100極の場合



推奨パネルカット図

■極数	■製品番号	■A	■B	■C	■D	■E	■F	■G	■H
14	10314-C500-00	25.8	19.9	φ6.8	—	—	19.9	23.64	41.0
26	10326-C500-00	33.5	24.8	φ8.5	—	—	27.6	31.26	41.0
36	10336-C500-00	39.8	31.1	φ9.0	—	—	33.9	37.61	41.0
40	10340-C500-00	42.4	33.7	—	9.1	R4.5	36.5	40.15	41.0
50	10350-C500-00	48.7	40.0	—	10.0	R4.5	42.8	46.50	41.0
68	10368-C500-00	60.1	51.4	—	12.0	R4.5	54.2	57.93	41.0
80	10380-C500-00	67.8	59.1	—	12.0	R4.5	61.9	65.55	41.0
100	103A0-C500-00	80.4	71.7	φ12.0	—	—	74.6	78.25	43.0

指定外寸法公差		
寸法	.0	.00
公差	±.3	±.15

単位=mm

