

103xx-C200-00

## ミニチュアデルタリボン

(MDR)システム

### 亜鉛ダイキャストシェルキット(ストレート型)

- ハーフピッチI/Oコネクタの「業界の標準品」MDRシステム
- EMI対策品
- 片手で着脱できるワンタッチロック
- 強靱な亜鉛ダイキャストを採用



[材料及び処理]	■部品名	■材料及び処理	■備考
	シェルボディ (1個)	亜鉛合金ダイキャストNiめっき	
	シェルカバー (1個)	亜鉛合金ダイキャストNiめっき	
	ラッチ (2個)	ステンレス	
	ケーブルクランプ (1個)	銅合金Niめっき	
	皿ネジM2.6×6 (2個)		
	丸小ネジM2.6×4 (2個)		

[適合対象]	■コネクタ	■ケーブル外覆仕上がり径 (MAX.)	■パネル厚
	MDRプラグ	14極 φ6.8mm	2.0mm以下 (ワッシャー厚を含む)
	101XX-6000 ○○	20極 φ8.0mm	
		26極 φ8.5mm	
		36極 φ9.1mm	
		40極 φ9.1mm	
		50極 φ10.0mm	
		68極 φ12.0mm	
		100極 φ12.0mm	

103xx-C200-00

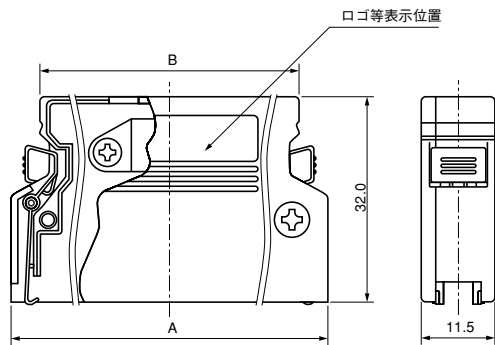
ミニチュアデルタリボン  
(MDR)システム  
亜鉛ダイキャストシェルキット  
(ストレート型)

■オーダーインフォメーション

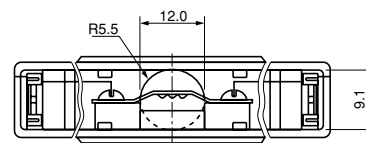
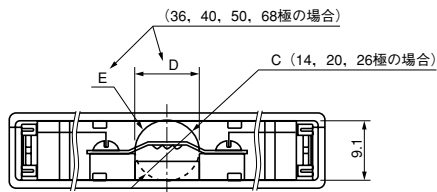
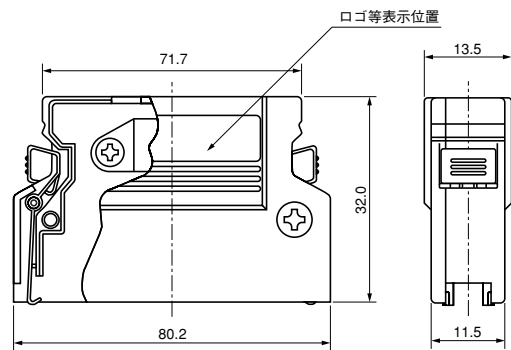
103XX-C200-00

極数表示 14, 20, 26, 36, 40, 50, 68, 100 (A0と表示)

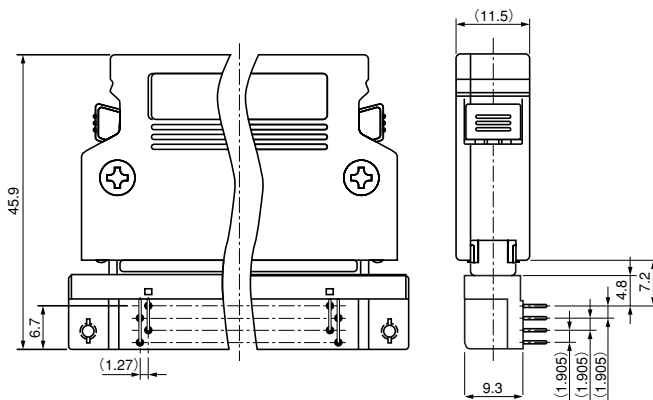
14~68極の場合



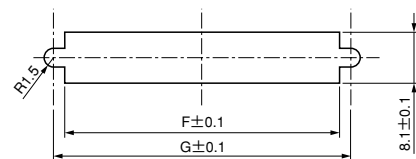
100極の場合



組み合わせ参考図



推奨パネルカット寸法図



極数	製品番号	A	B	C	D	E	F	G
14	10314-C200-00	25.8	19.9	φ6.8	—	—	19.9	23.64
20	10320-C200-00	29.7	21.0	φ8.0	—	—	23.8	27.45
26	10326-C200-00	33.5	24.8	φ8.5	—	—	27.6	31.26
36	10336-C200-00	39.8	31.1	—	9.1	R4.5	33.9	37.61
40	10340-C200-00	42.4	33.7	—	9.1	R4.5	36.5	40.15
50	10350-C200-00	48.7	40.0	—	10.0	R4.5	42.8	46.50
68	10368-C200-00	60.1	51.4	—	12.0	R4.5	54.2	57.93
100	103A0-C200-00	80.2	71.7	—	12.0	R5.5	74.6	78.25

指定外寸法公差		
寸法	.0	.00
公差	±.3	±.15

単位=mm