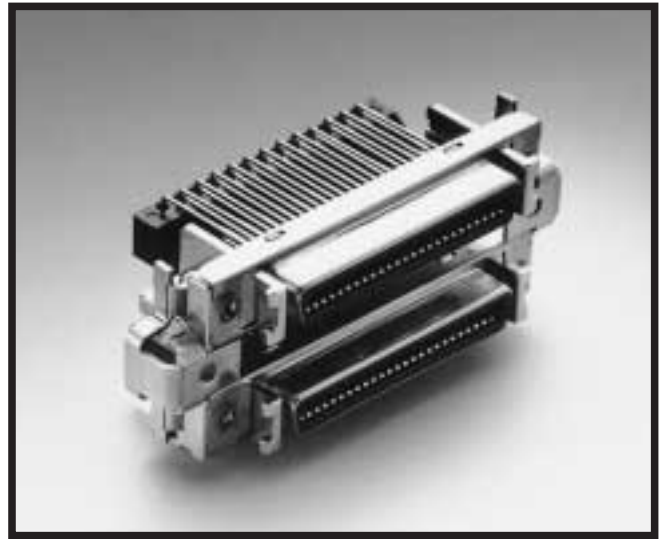


ミニチュアデルタリボン (MDR)システム リセプタクル(コンドミニウム標準型)

ハーフピッチI/Oコネクタの「業界の標準品」MDRシステム
プレフォース型カンチレバーコンタクト採用による高信頼性
を確保した低挿入抜去力とこじり対策
独自のコンドミニウム(2段重ね)構造による省スペース、高
密度実装SCSIをはじめとするデージーチェーン接続に最適
パネルマウントに対応



RoHS Compliant

[材料及び処理]	部品名	材料及び処理	備考
	コンタクト	銅合金 ニッケル下地金めっき	テール部は金フラッシュめっき
	ボディ	ガラス強化ポリエステル(色調:黒色)	UL94V-0、黒色
	コンタクト整列板	ガラス強化ポリエステル	UL94V-0
	シュラウド	スチール ニッケルめっき	
	ロックスタンド	亜鉛合金ダイカスト ニッケルめっき	
	連結板	ステンレススチール	
	丸子ネジ	M2.5ニッケルめっき	
[適合対象]	コネクタ	基板	
	MDRプラグ 101XX-6000	厚さ 1.6mm	
[定 格]	項目	規格	条件
	電流	0.5A MAX.	結合したコンタクト相互間に許容できる電流をいう。
	電圧	AC:150V MAX. / DC:200V MAX.	定格周囲温度において連続印加できる直流電圧または交流電圧(実効値)の最大値をいう。
	周囲温度	- 55 ~ + 85	最大負荷条件下で連続使用できる温度範囲をいう。
[各種特性]	項目	特性	条件
	接触抵抗	上段90m 下段35m 機械的試験および、環境試験後の接触抵抗増加値が 25m 以下のこと。	抵抗測定電流1.5mA、開放電圧20mVの4端子法にて測定する。 (弊社適合コネクタとの組み合わせ時であり、バルク抵抗を含む。)
	耐電圧	漏れ電流1mA以内で絶縁破壊が発生しないこと。	隣接コンタクト間にAC500V・RMSを1分間印可。
	絶縁抵抗	500M 以上	隣接コンタクト間にDC500Vを印加し、1分後の抵抗を測定する。
	コンタクト 保持力	7.85N(0.8kgf) 以上	抜去スピード5mm / 分で測定する。
	単極当 りの挿入・ 抜去力	挿入力 1.47N(150gf) 以下 抜去力 0.39N(40gf) 以上	プラグ/リセプタクル挿入・抜去時の総合挿抜力を単極当たり換算し 単極挿入・抜去力とする。 (弊社プラグとの組み合わせによる。) 挿入・抜去スピード5mm / 分とする。
	振動試験	瞬間1μsec以下	10~55~10Hz 1分間挿引 振幅1.52mmまたは98m/s ² XYZ軸方向 各2時間
	衝撃試験	瞬間1μsec以下	490m/s ² 11m 秒 正弦半波 XYZ軸方向 各3回
	はんだ付性	95%以上のぬれ 又はゼロクロスタイム:3秒以下	Sn-3Ag-0.5Cu はんだ使用 ぬれ性評価:245、3秒浸漬 メニスコグラフ法:245 JNTM-0039 JIS C 0050
	はんだ 耐熱性	試験後、外観的に著しい変形のなきこと。	浸漬はんだ: 260、10秒、2回 又は 263、5秒、2回まで *但し、プリヒートは、部品表面温度が 100 以下、60秒以内 手はんだ:390、3秒、2回まで JNTM-0040
		は3M標準規格です。	
[各種環境試験条件]	項目	試験条件	耐環境特性における各項目は、下記に示すシーケンス試験によって 性能評価を行う。 PEめっき
	耐湿試験	- 10~65、95%RH / 10サイクル	3Mシーケンス : 50回挿抜 耐湿試験 塩水噴霧試験
	塩水噴霧試験	35 5%濃度 48時間	3Mシーケンス : 熱衝撃試験 湿度試験 振動試験
	熱衝撃試験	- 55 25 85 25 / 5サイクル	3Mシーケンス : 高温寿命試験
	湿度試験(定常温度)	40、95%RH / 96時間	H ₂ Sガスシーケンス : 50回挿抜 H ₂ Sガス試験
	高温寿命試験	定常電流 : 定格電流 × 110%、85 / 1000時間	耐久挿抜試験 : 500回挿抜
	H ₂ Sガス	濃度3±1PPM 40、70~80%RH / 96時間	

102xx-M218 PE

ミニチュアデルタリボン
(MDR)システム
リセプタクル
(コンドミニウム標準型)

オーダーインフォメーション

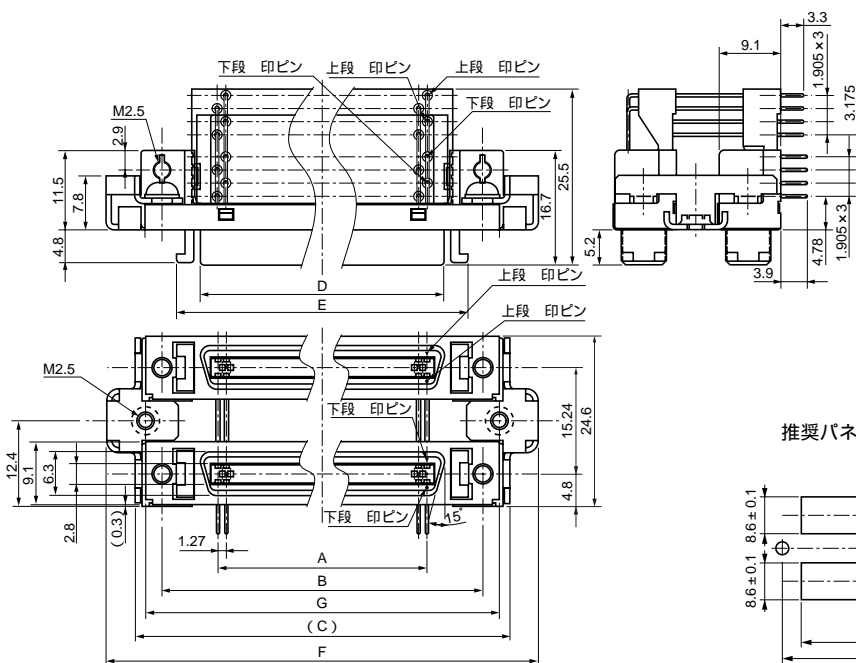
102xx-M218 PE

めっき仕様
PE: 接点部金めっき厚0.5 μm以上
(テール部は金フラッシュめっき)

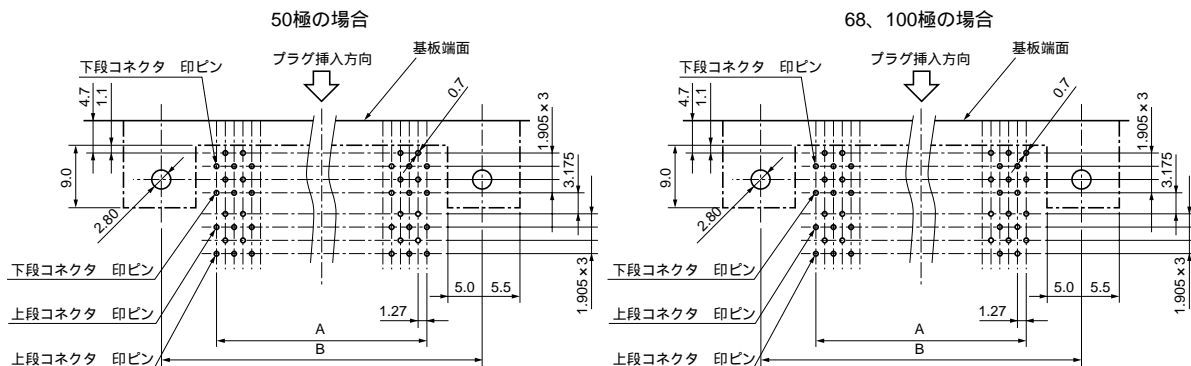
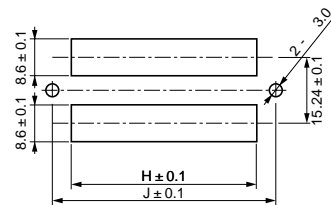
極数表示

- 50: 100(50×2) 極
- 68: 136(68×2) 極
- A0: 200(100×2) 極

注記 パネルの厚みは、2mm以下として下さい。(ワッシャー等を使用する場合は、その厚みを含まず。)



推奨パネルカット寸法図



極数	製品番号	A	B	C	D	E	F	G	H	J
100(50×2)	10250-M218 PE	30.48	46.50	55.0	35.5	42.4	62.7	51.5	42.8	51.45
136(68×2)	10268-M218 PE	41.91	57.93	66.4	46.9	53.8	74.1	62.9	54.2	62.88
200(100×2)	102A0-M218 PE	62.23	78.25	86.8	67.2	74.2	94.5	83.3	74.5	83.20

指定外寸公差		
寸法	.0	.00
公差	±.3	±.15
		±.150

単位 = mm

