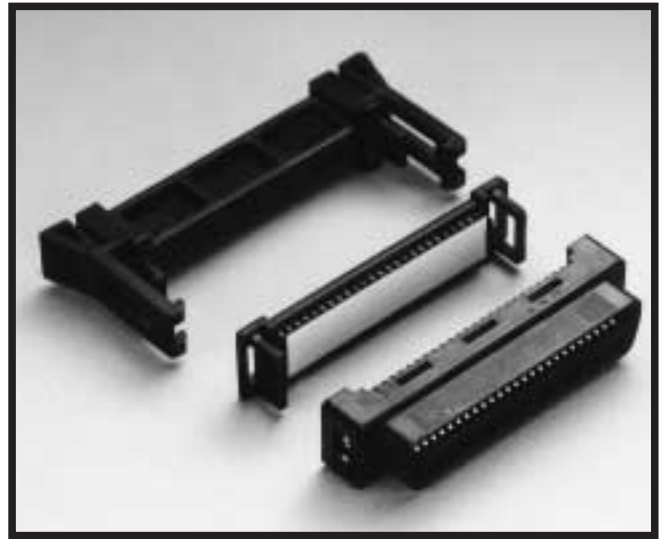


ミニチュアデルタリボン (MDR)システム ノンシールドプラグ

ハーフピッチI/Oコネクタの「業界の標準品」MDRシステム
プレフォース型カンチレバーコンタクト採用による高信頼性
を確保した低挿入抜去力とこじり対策
0.635mmピッチフラットケーブルを独自の圧接構造「ヒル&
デール」で一括圧接
中間圧接によるデージーチェーン接続に対応
ワンタッチロックを兼ねたストレインリリーフによる低背設計
MDRIによる機器内でのバス信号の拡張に最適



RoHS Compliant

[材料及び処理]	部品名	材料及び処理	備考
	コンタクト	銅合金 ニッケル下地金めっき	ニッケルめっき厚2.54 μm以上、金めっき厚 接触部0.5 μm以上 その他金フラッシュめっき
	ボディ	ガラス強化ポリエステル	UL94V-0、黒色
	カバー	ガラス強化ポリエステル	UL94V-0、黒色、ライナー付感圧粘着剤つき
	ストレインリリーフ	ポリエステル	UL94V-0、黒色

[適合対象]	ケーブル	コネクタ
	AWG30 スズコートより線	MDRリセプタクル

[定 格]	項目	規格	条件
	電流	0.5A MAX.	結合したコンタクト相互間に許容できる電流をいう。
	電圧	AC:150V MAX. / DC:200V MAX.	定格周囲温度において連続印加できる直流電圧または交流電圧（実効値）の最大値をいう。
	周囲温度	- 55 ~ + 85	最大負荷条件下で連続使用できる温度範囲をいう。

[各種特性]	項目	特性	条件
	接触抵抗	初期35mΩ以下 機械的試験および、環境試験後の接触抵抗増加値が 25mΩ以下のこと。	バルク抵抗を含む。 抵抗測定電流1.5mA 開放電圧20mV、電圧降下法による。 (弊社リセプタクルコネクタとの組み合わせによる。)
	耐電圧	アーク絶縁破壊等の発生がないこと。	隣接コンタクト間にAC500Vを1分間印加する。 なお、測定時の漏洩電流は1mAとする。
	絶縁抵抗	500MΩ以上	隣接コンタクト間にDC500Vを印加し1分後の抵抗を測定する。
	コンタクト 保持力	9.8N (1kgf)以上	コンタクトを装着しているコネクタボディとコンタクト間に5mm/分 の速度で引張を与えた時のコンタクト保持力を測定する。
	単極当 りの挿入・ 抜去力	挿入力 1.47N (150gf)以下 抜去力 0.39N (40gf)以上	プラグ/リセプタクル挿入・抜去時の総合挿抜力を単極当りに 換算し単極挿入・抜去力とする。 (弊社リセプタクルとの組み合わせによる。) 挿入・抜去スピード5mm/分とする。
	リセプタクル とのラッチ 保持力	78.4N (8kgf)以上	ストレインリリーフを総着した状態でリセプタクルと嵌合させ、垂直方 向に20mm/分の速度で引張を与えた時の保持力を測定する。 (弊社リセプタクルとの組み合わせによる。)
	振動試験	1)瞬断1 μsec以下 2)電氣的、機械的特性を満足すること。	10 ~ 55 ~ 10Hz 1分間挿引 振幅1.52mm または98m/s ² XYZ軸方向 各2時間
	衝撃試験	1)瞬断1 μsec以下 2)電氣的、機械的特性を満足すること。	490m/s ² 11m sec XX'YY'ZZ'軸方向 各3回(合計18回)
	耐久性	1)電氣的、機械的特性を満足すること。 ただし、挿入抜去は初期値±20%とする。	挿入、抜去速度360~600回/時 挿入、抜去回数50回

[各種環境試験条件]	項目	試験条件	準拠規格	耐環境特性における各項目は、下記に示すシーケンス 試験によって性能評価を行う。
	耐湿試験	10サイクル (-10 ~ +65 95%RH)		3Mシーケンス : 30回挿抜 耐湿試験 塩水噴霧試験
	塩水噴霧試験	35 5%濃度 48時間		3Mシーケンス : 熱衝撃試験 湿度試験 振動試験
	熱衝撃試験	-55 ~ +25 ~ +85 ~ +25 5サイクル		3Mシーケンス : 高温寿命試験
	湿度試験(定常温度)	40 95%RH 96時間		3Mシーケンス : 30回挿抜 H ₂ Sガス試験
	高温寿命試験	85 1000時間 定常電流: 定格電流×110%		
	H ₂ Sガス	濃度3±1PPM 40 70~80%RH 96時間	JEIDA-25-1974	

特性値および測定基準は、すべて電氣的、機械的特性を満足すること。

101xx-8000 EE

ミニチュアデルタリボン
(MDR)システム
ノンシールドプラグ

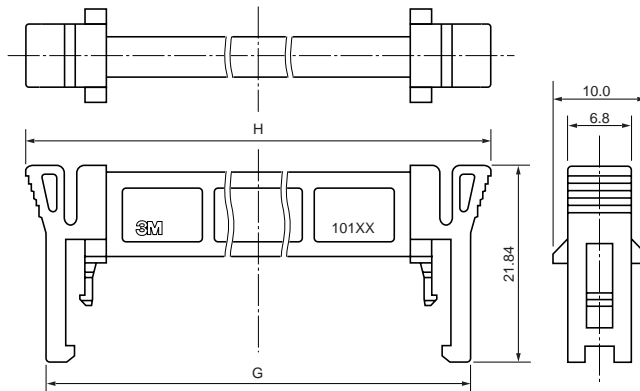
オーダーインフォメーション

101xx-8000 EE

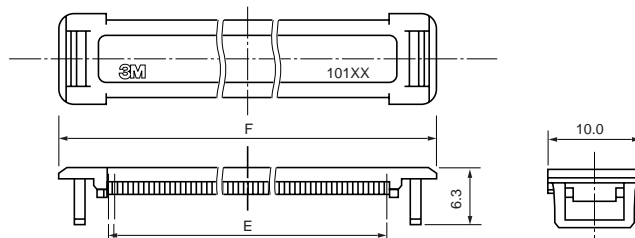
極数表示 50、68

注記 本製品はパネルマウントされたリセプタクルとは適合しません。

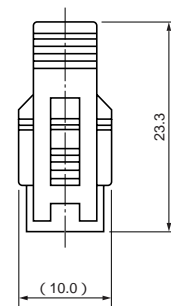
ストレインリリーフ



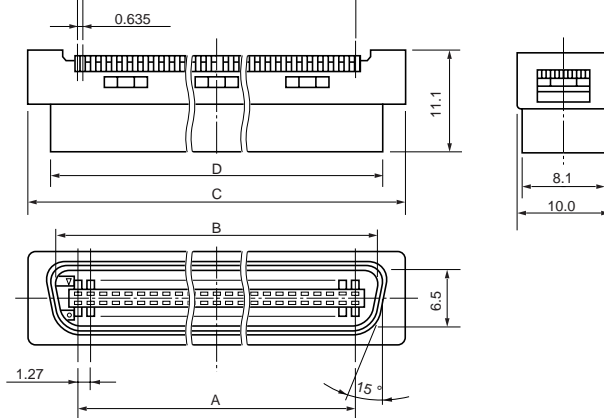
カバー



組立後側面参考図



ボディ



極数	製品番号	A	B	C	D	E	F	G	D
50	10150-8000 EE	30.48	35.7	41.9	36.9	31.115	41.9	46.6	51.2
68	10168-8000 EE	41.91	47.2	53.3	48.4	42.545	53.3	58.0	62.6

指定外寸法公差			
寸法	.0	.00	.000
公差	±.3	±.13	±.130

単位 = mm

G
E
M
DR