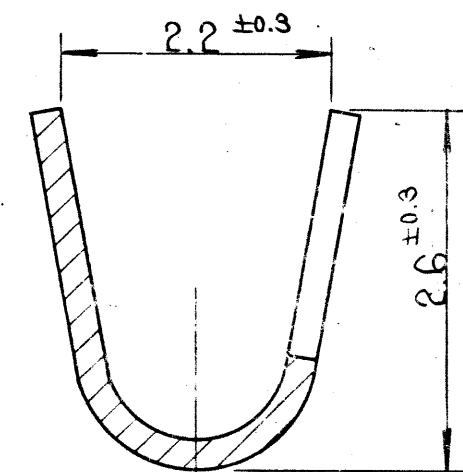
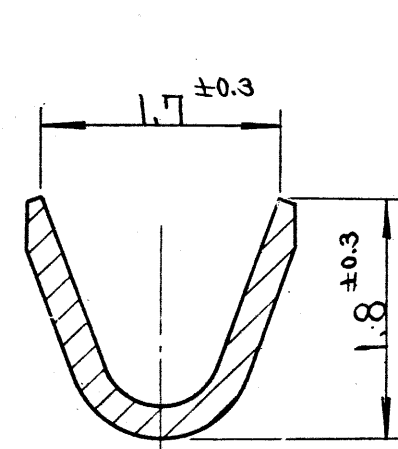
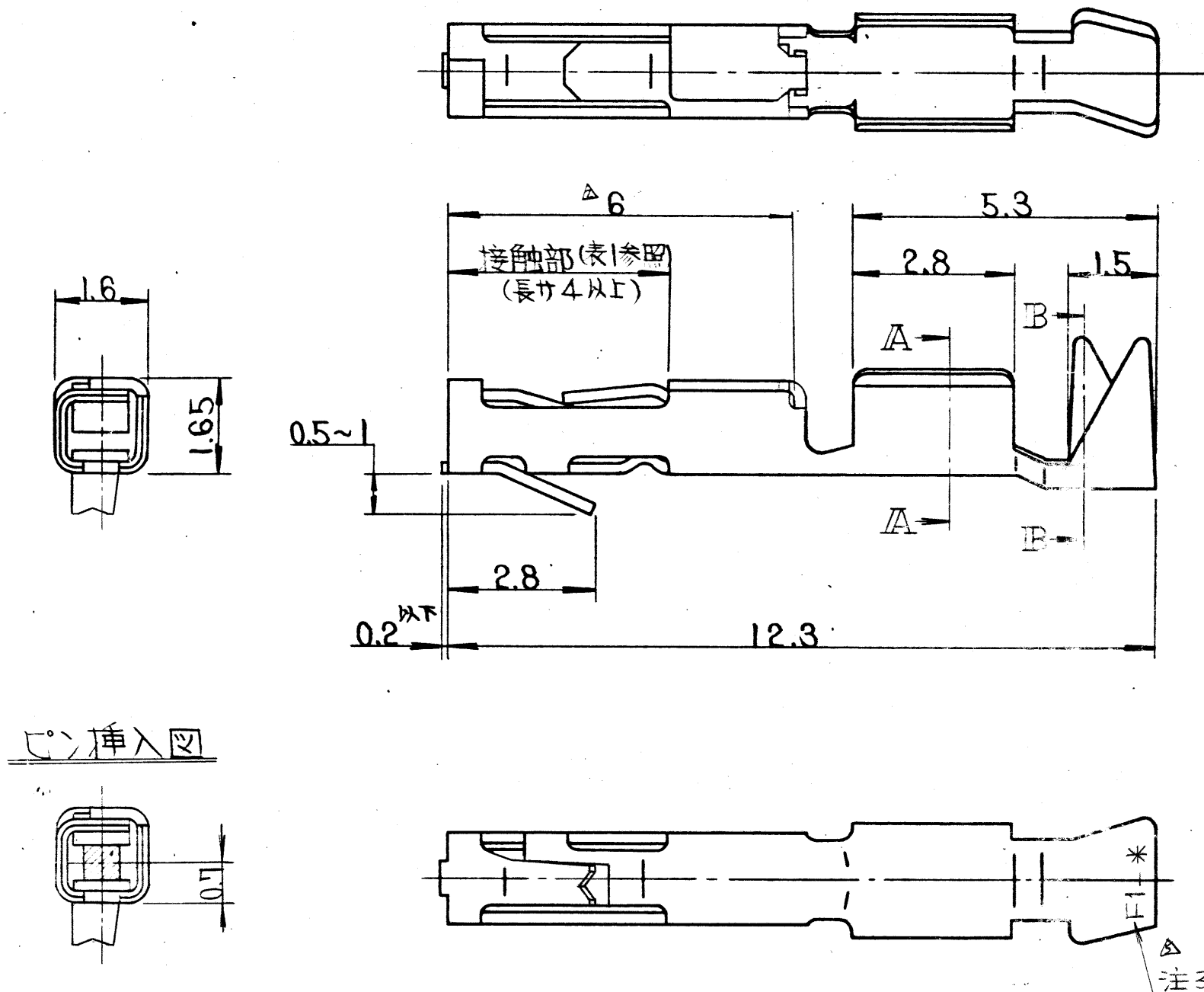


版数	年月日	図CN No.	記 事	製図	検図	承認
2	57.3.4	15116	6.5→6	宮E	林田	石野
3	58.9.6	16647	PS-SF-CI-4追加	藤原	林田	石野
4	59.9.12	17842	ランス形状変更	高杉		石野
5	61.7.7	20653	注3追加	早川	藤原	林田
6	2002.11.13	50963	SI単位化	佐木(E)	川瀬	柏木

表1. 名称, 仕上

名 称	仕 上	
	接 触 部	ソ(他)部分
030-51307-001(PS-SF-CI-1)	Ni+Au Δ 0.1 μ m以上	Ni+Auフラッシュ
030-51307-002(PS-SF-CI-2)	Ni+Au Δ 0.3 μ m以上	Ni+Auフラッシュ
030-51307-003(PS-SF-CI-3)	Ni+Au Δ 0.16 μ m以上	Ni+Auフラッシュ
Δ 030-51307-004(PS-SF-CI-4)	Ni+Au Δ 0.5 μ m以上	Ni+Auフラッシュ



断面A-A (尺度20%)
(芯線部バレル)

断面B-B (尺度20%)
(被覆部バレル)

- 注1. 適合挿入ピンは $\phi 0.64 \pm 0.05$ トスル。
 2. 圧着適合電線サイズ
 ・ 導体断面積 0.38~0.20mm² (燃線 AWG #22~#24相当)
 ・ 絶縁体仕上外径寸法: $\phi 1.2 \sim \phi 1.6$
 Δ 3. 図示ノ位置ニ"品名略記号"及ビ"型番"ヲ表示スル。

符号	名 称	材 質	仕 上	個 数	図 番
	第1版	尺 度	重 量	日本航空電子工業株式会社	
	54年8月10日	10		昭 島 工 業 所	
	組立図番	名 称		東京都昭島市中神町	
	材質	(PS-SF-CI-*)		この図面及びこの図面の	
	仕上	030-51307-00*		関連資料は日本航空電子	
	処理	シリーズ		工業株式会社の承認がな	
		PS		い限り製作及び写図を禁	
				じます	
				図 番	
				SJ016352	

一般公差	
寸 法	角 度
・ ±	・ X° ±
・ X ±	・ X°X' ±
・ XX ±	・ 偏心量 以内
・ XXX ±	

6 SJ016352 区