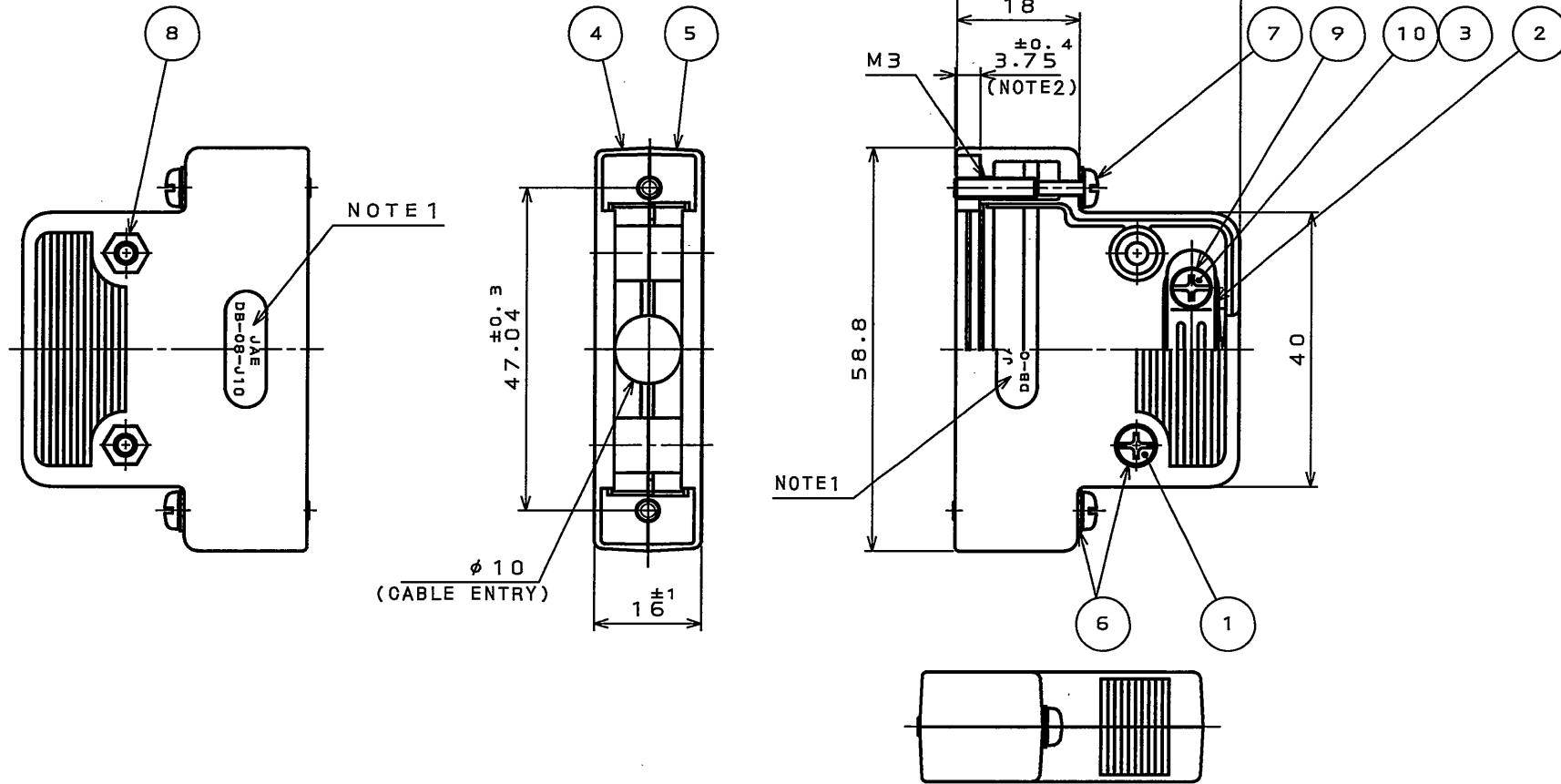


SJ103451
(DRAWING NO.)

版数 REV.	年月日 DATE	DCN NO.	変更内容 DESCRIPTION	製図 DR.	担当 CHK.	査閲 APPD.	承認 APPD.



NOTE1. JAE LOGO AND PRODUCT NAME, EXCEPT 「-F3-1R」 MARK, IS TO BE INDICATED AT THE POSITION AS SHOWN.
2. THIS DIMENSION MEANS THE PROTRUDED AMOUNTS OF THE SCREW.

注1. 図示の位置に社標及び、品名を表示する。
ただし、「-F3-1R」は表示されない。
2. この寸法はネジの出張り量を表す。

符号 NO.	名称 DESCRIPTION	個数 QTY.	材料 MATERIAL	仕上 FINISH	備考 REMARKS
10	SCREW(SLOTTED AND CROSS RECESSED HEAD)	2	STEEL	NICKEL PLATED	M3X6
9	SPRING LOCK WASHER	2	STEEL	NICKEL PLATED	M3
8	HEX NUT	2	STEEL	NICKEL PLATED	M3
7	LOCKING SCREW	2	STEEL	NICKEL PLATED	—
6	FLAT WASHER	4	STEEL	NICKEL PLATED	M3
5	HOOD B	1	ABS	NICKEL PLATED	—
4	HOOD A	1	ABS	NICKEL PLATED	—
3	INSERT	2	COPPER ALLOY	NICKEL PLATED	—
2	CLAMP SADDLE	1	STEEL	NICKEL PLATED	—
1	SCREW(SLOTTED AND CROSS RECESSED HEAD)	2	STEEL	NICKEL PLATED	M3X12

仕様書(SPECIFICATION)	第1版(ORIGINAL DATE) 13.Jul.2005	尺度(SCALE) 1:1	シリーズ(SERIES) D-sub	日本航空電子工業株式会社 JAPAN AVIATION ELECTRONICS INDUSTRY, LTD.
製図 DR.	担当 CHK. Y.TAKAGI	名称(TITLE) DB-C8-J10-F3-1R		
公差(GENERAL TOLERANCE)	製図 DR.	製図 CHK.		
寸法(DIMENSION)	製図 APPD.	製図 CHK.		
角度(ANGLES)	製図 APPD.	製図 CHK.		図面番号(DRAWING NO.) SJ103451
・ ±0.5	×° ±	質量(MASS)		版数 (REV.) 1
・ × ±0.5	×°× ±	製図 APPD.		
・ ×× ±		承認 APPD.		
・ ××× ±		承認 APPD.		

DOF-0-212E(03.08)

