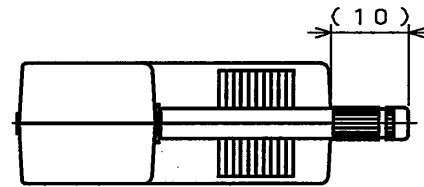
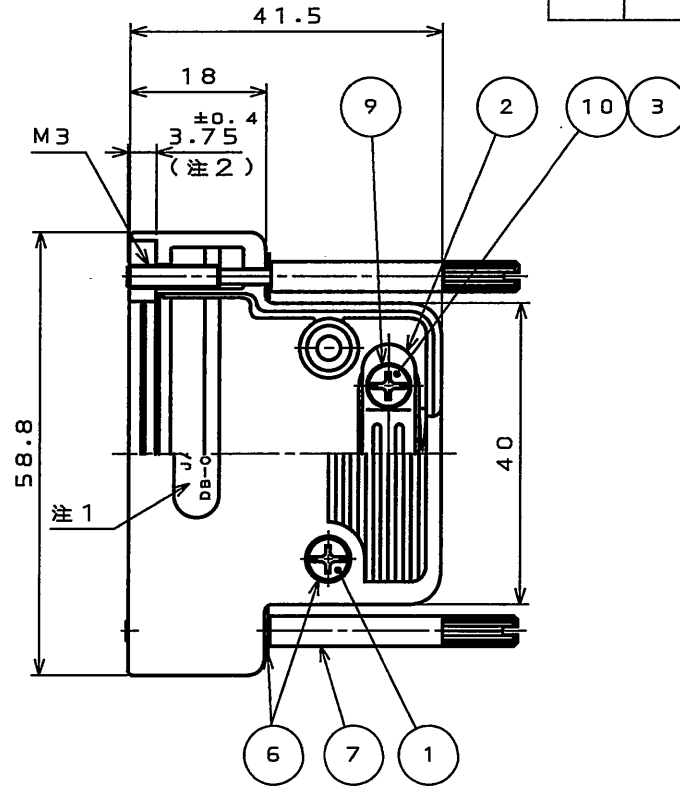
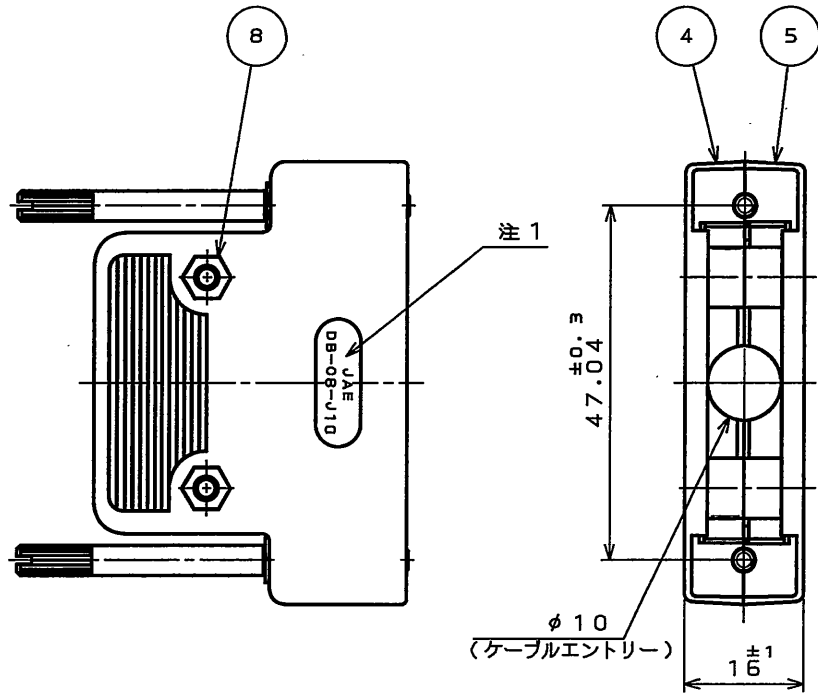


SJ103462  
(DRAWING NO.)

版数 REV.	年月日 DATE	DCN NO.	変更内容 DESCRIPTION	製図 DR.	担当 CHK.	査閲 APPD.	承認 APPD.



注1. 図示の位置に社標及び、品名を表示する。  
ただし、「-B6-1R」は表示されない。

2. この寸法はネジの出張り量を表す。

符号 NO.	名称 DESCRIPTION	個数 QTY.	材料 MATERIAL	仕上 FINISH	備考 REMARKS
10	プラスマイナス兼用 なべ小ネジ	2	鋼	ニッケルメッキ	M3 X 6
9	バネ座金	2	鋼	ニッケルメッキ	M3
8	六角ナット	2	鋼	ニッケルメッキ	M3
7	嵌合固定ネジ	2	鋼	ニッケルメッキ	—
6	平座金	4	鋼	ニッケルメッキ	M3
5	フードB	1	ABS樹脂	(色相:黒)	シボ加工
4	フードA	1	ABS樹脂	(色相:黒)	シボ加工
3	インサート	2	銅合金	ニッケルメッキ	—
2	クランプサドル	1	鋼	ニッケルメッキ	—
1	プラスマイナス兼用 なべ小ネジ	2	鋼	ニッケルメッキ	M3 X 12

仕様書 (SPECIFICATION)		第1版 (ORIGINAL DATE) 2005.7.13	尺度 (SCALE) 1:1	シリーズ (SERIES) D-sub	日本航空電子工業株式会社 JAPAN AVIATION ELECTRONICS INDUSTRY, LTD.
公差 (GENERAL TOLERANCE)		製図 DR.	名称 (TITLE) DB-C8-J10-B6-1R		
寸法 (DIMENSION)	角度 (ANGLES)	担当 CHK. 高木(洋)	査閲 APPD.		図面番号 (DRAWING NO.) SJ103462
・ ±0.5	×° ±	承認 APPD.	承認 APPD.		
・ X ±0.5	××° ±	質量 (MASS)		製図 DR.	版数 (REV.) 1
・ XX ±	×××° ±	製図 DR.		製図 DR.	