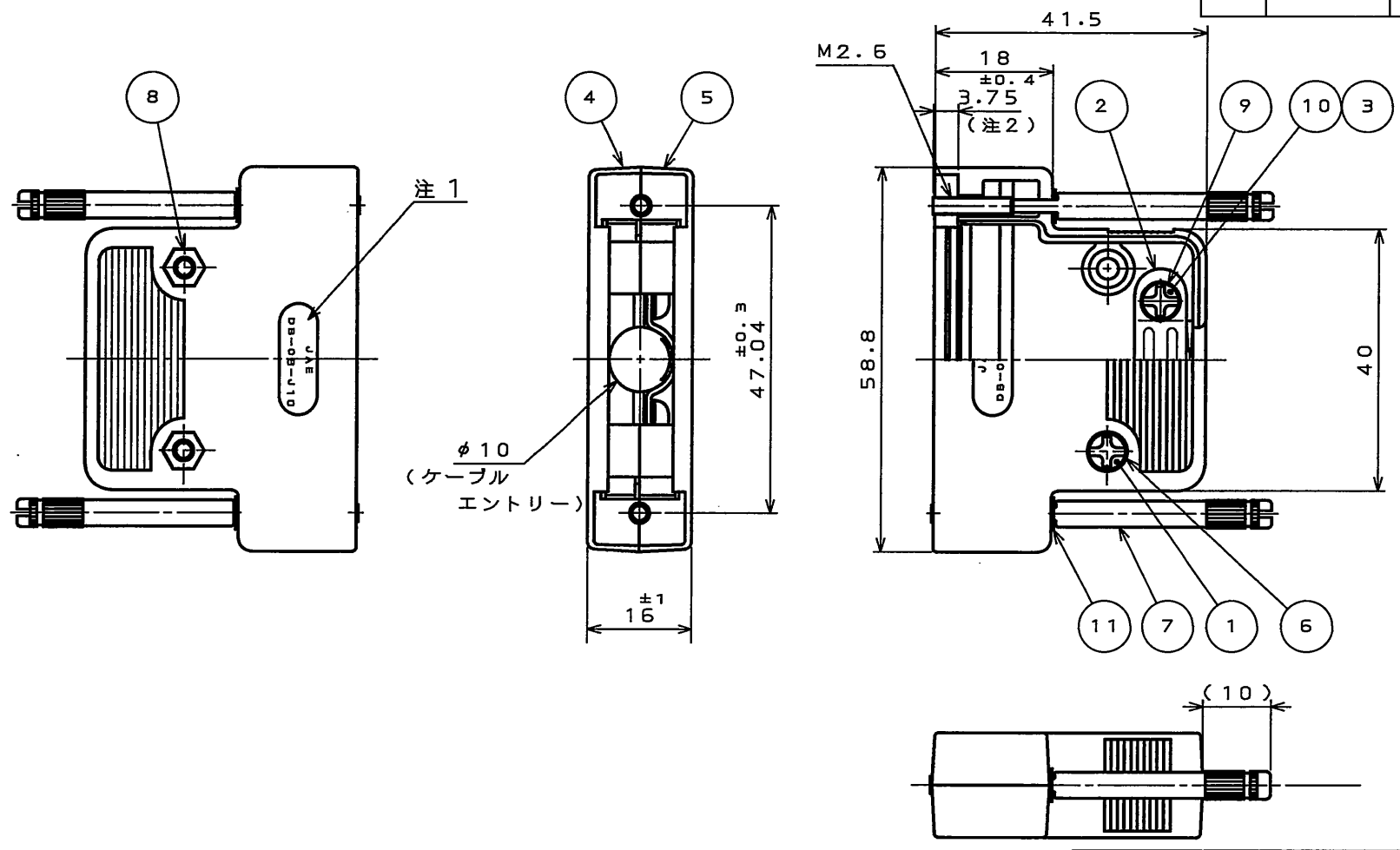


SJ103217  
(DRAWING NO.) 図番

版数 REV.	年月日 DATE	DCN NO.	変更内容 DESCRIPTION	製図 DR.	担当 CHK.	査閲 APPD.	承認 APPD.



注1. 図示の位置に社標及び品名を表示する。  
但し、「-B4-1R」は表示されない。

2. この寸法はネジの出張り量を示す。

符号 NO.	名称 DESCRIPTION	個数 QTY.	材料 MATERIAL	仕上 FINISH	備考 REMARKS
11	平座金	2	鋼	ニッケルメッキ	M2.6
10	プラスマイナス兼用 ナベ小ネジ	2	鋼	ニッケルメッキ	M3×6
9	パネ座金	2	鋼	ニッケルメッキ	M3
8	六角ナット	2	鋼	ニッケルメッキ	M3
7	嵌合固定ネジ	2	鋼	ニッケルメッキ	—
6	平座金	2	鋼	ニッケルメッキ	M3
5	フードB	1	ABS樹脂	(色相:黒)	シボ加工
4	フードA	1	ABS樹脂	(色相:黒)	シボ加工
3	インサート	2	銅合金	ニッケルメッキ	—
2	クランプサドル	1	鋼	ニッケルメッキ	—
1	プラスマイナス兼用 ナベ小ネジ	2	鋼	ニッケルメッキ	M3×12

仕様書(SPECIFICATION)	第1版(OBJECTIVE DATE) 2005.7.13	尺度(SOALE) 1:1	シリーズ(SERIES) D-sub	日本航空電子工業株式会社 JAPAN AVIATION ELECTRONICS INDUSTRY, LTD.
製図 DR.	担当 CHK. 高木(洋)	名称(TITLE) DB-C8-J10-B4-1R		
公差(GENERAL TOLERANCE)	査閲 APPD.	承認 APPD.	質量(MASS)	図面番号(DRAWING NO.) SJ103217
寸法(DIMENSION)	角度(ANGLES)	版数 (REV.) 1		

DOF-0-212E(03.08)

