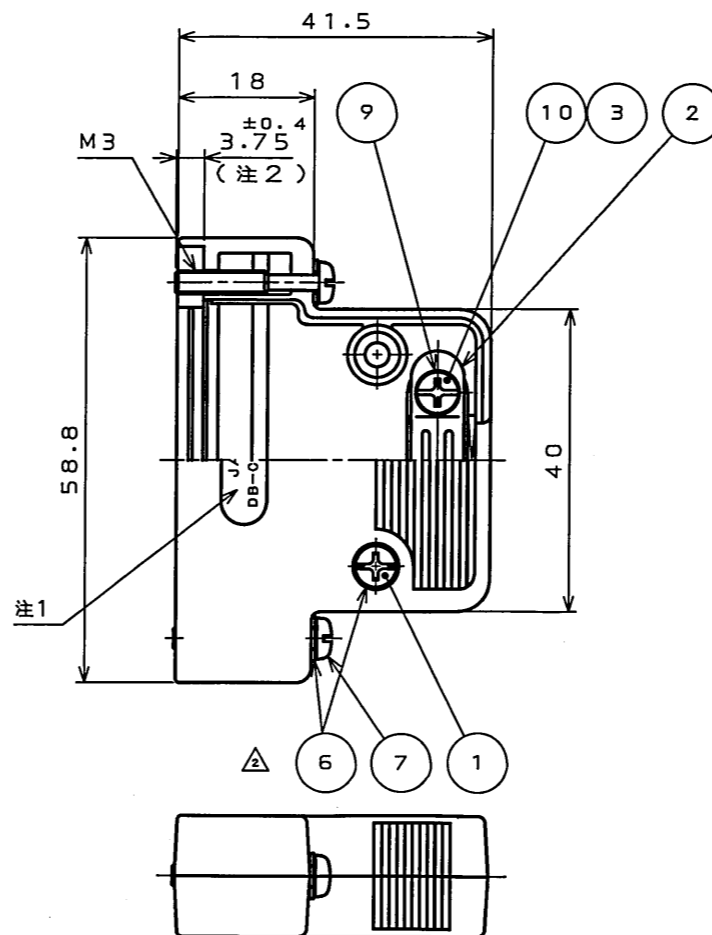
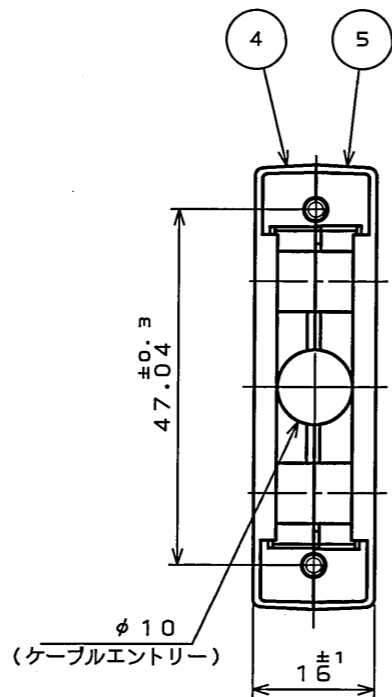
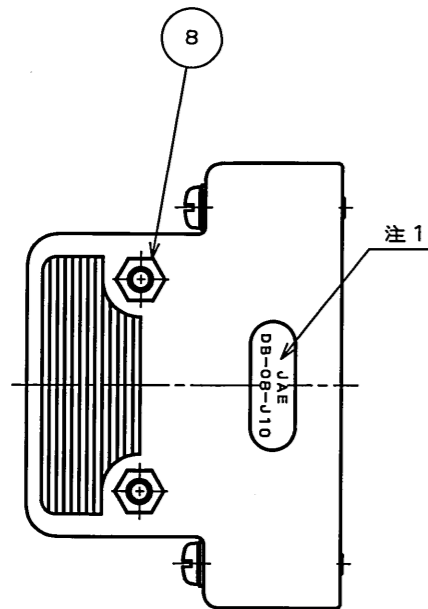


SJ103460
(DRAWING NO.)

版数 REV.	年月日 DATE	DCN NO.	変更内容 DESCRIPTION	製図 DR.	担当 CHK.	査閲 APPD.	承認 APPD.
2	2005.9.13	058185	誤記訂正 他		高木(洋)	夕胡	窪田



注1. 図示の位置に社標及び、品名を表示する。
ただし、「-B3-1R」は表示されない。

2. この寸法はネジの出張り量を表す。

符号 NO.	名称 DESCRIPTION	個数 QTY.	材料 MATERIAL	仕上 FINISH	備考 REMARKS
10	プラスマイナス兼用 ナベ小ネジ	2	鋼	ニッケルメッキ	M3×6
9	パネ座金	2	鋼	ニッケルメッキ	M3
8	六角ナット	2	鋼	ニッケルメッキ	M3
7	嵌合固定ネジ	2	鋼	ニッケルメッキ	プラス・マイナス兼用
6	平座金	4	鋼	ニッケルメッキ	M3
5	フードB	1	ABS樹脂	(色相:黒)	シボ加工
4	フードA	1	ABS樹脂	(色相:黒)	シボ加工
3	インサート	2	銅合金	ニッケルメッキ	
2	クランプサドル	1	鋼	ニッケルメッキ	
1	プラスマイナス兼用 ナベ小ネジ	2	鋼	ニッケルメッキ	M3×12

仕様書 (SPECIFICATION)	第1版 (ORIGINAL DATE) 2005.7.13	尺度 (SCALE) 1:1	シリーズ (SERIES) D-sup	日本航空電子工業株式会社 JAPAN AVIATION ELECTRONICS INDUSTRY, LTD.
一般公差 (GENERAL TOLERANCE)	製図 DR.	名称 (TITLE) DB-08-J10-B3-1R		
寸法 (DIMENSION)	担当 CHK. 高木(洋)	質量 (MASS)		
角度 (ANGLES)	査閲 APPD.	承認 APPD. 窪田(好)		
図面番号 (DRAWING NO.)	SJ103460			版数 (REV.) 2

DOF-0-212E(03.08)

