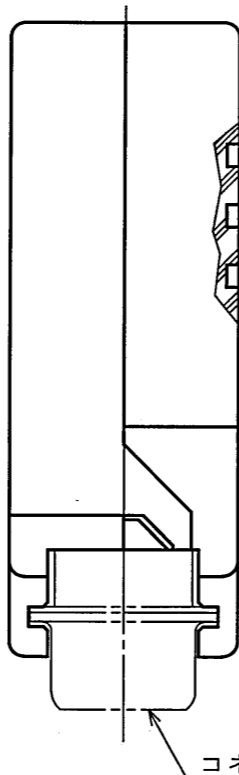
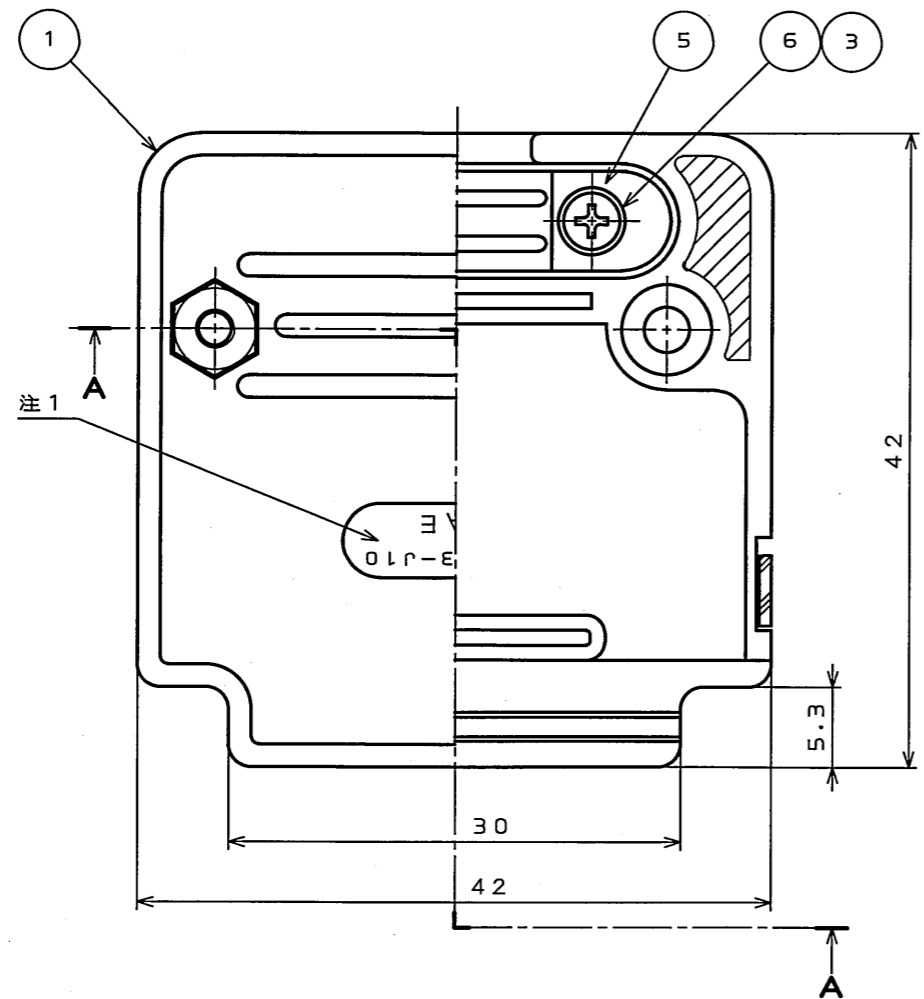
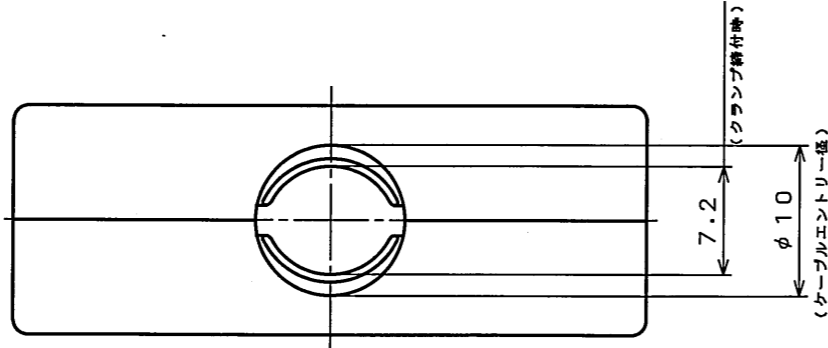
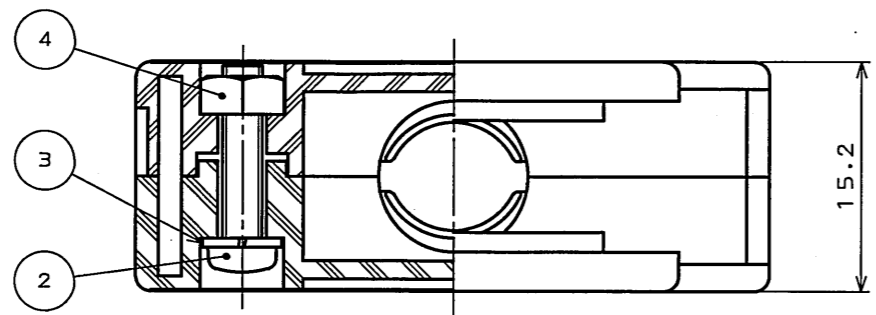


版数 REV.	年月日 DATE	DCN NO.	変更内容 DESCRIPTION	製図 DR.	担当 CHK.	査閲 APPD.	承認 APPD.
2	2006.4.10	059841	誤記訂正	—	高木(洋)	窪田	窪田

SJ101947  
 (ON DRAWING) 品名図



注1. 図示の位置に品名及び社名を表示する。  
 但し品名末尾の「R」は表示されない。  
 2. フード本体の材料はUL規格認定品である。  
 ・YELLOW CARD NO. E-54695  
 ・燃焼性 94V-0



符号 NO.	名称 DESCRIPTION	個数 QTY.	材料 MATERIAL	仕上 FINISH	備考 REMARKS
6	ナベ小ネジ	2	鋼または銅合金	亜鉛メッキ上3価クロメート処理	M2.6
5	ケーブルクランプ	2	鋼	亜鉛メッキ上3価クロメート処理	—
4	六角ナット	2	銅合金 △	亜鉛メッキ上3価クロメート処理	M2.6
3	バネ座金	4	鋼	亜鉛メッキ上3価クロメート処理	M2.6
2	ナベ小ネジ	2	鋼または銅合金	亜鉛メッキ上3価クロメート処理	M2.6
1	フード本体	2	ABS樹脂	(色相: 黒色)	注2参照

仕様書 (SPECIFICATION)		第1版 (ORIGINAL DATE) 2005.7.12	尺度 (SCALE) 2:1	シリーズ (SERIES) D-sub	日本航空電子工業株式会社 JAPAN AVIATION ELECTRONICS INDUSTRY, LTD.
製図 DR.		製図 DR.	名称 (TITLE) DB-C3-J10R		
一般公差 (GENERAL TOLERANCE)		担当 CHK. 高木(洋)	質量 (MASS)		図面番号 (DRAWING NO.) SJ101947
寸法 (DIMENSION)	角度 (ANGLES)	査閲 APPD.	承認 APPD. 窪田(好)		
± 1	° ±	承認 APPD.	承認 APPD.		版数 (REV.) 2
± 0.5	° ±				
±	° ±				
±	° ±				

DOF-0-212F(05.08)

