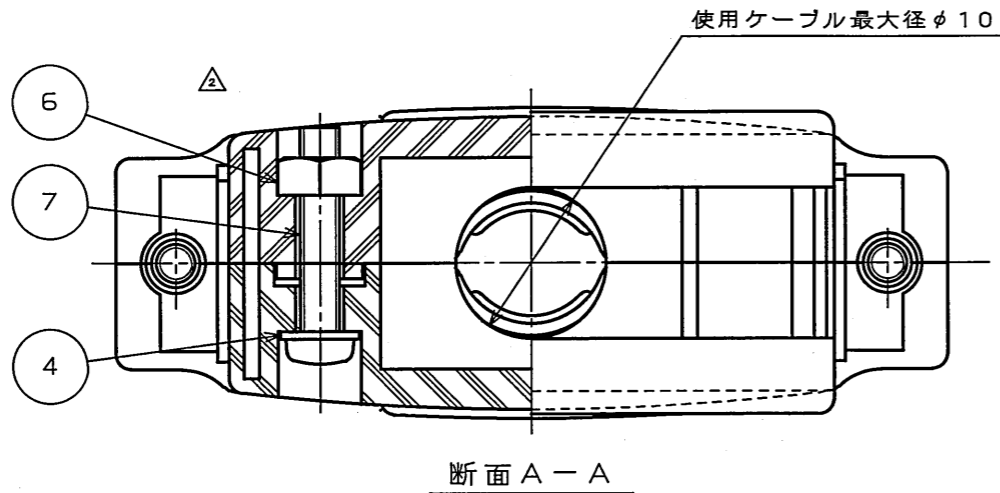
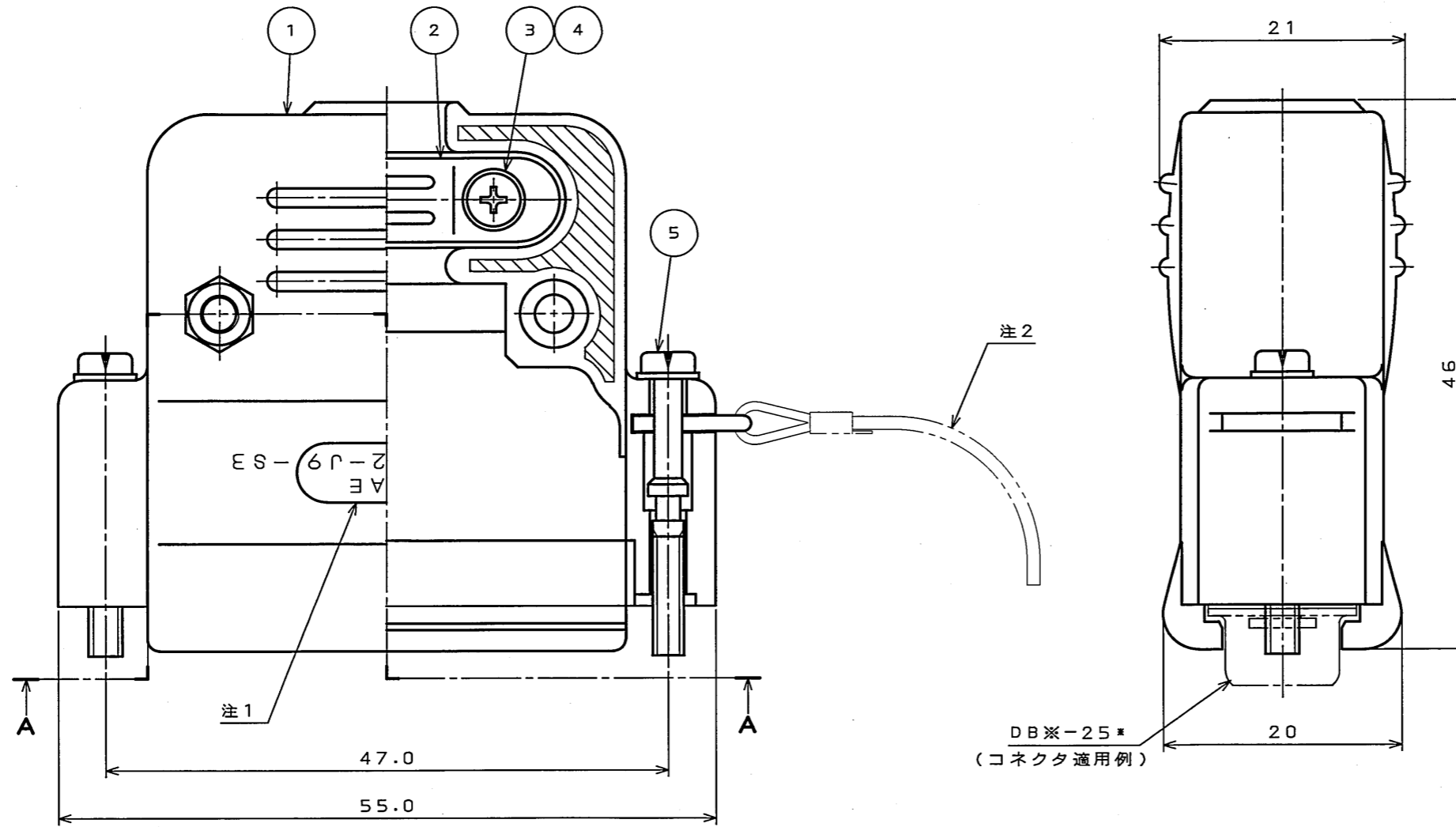


SJ101945
(DRAWING NO.) 台架図

版数 REV.	年月日 DATE	DCN NO.	変更内容 DESCRIPTION	製図 DR.	担当 CHK.	査閲 APPD.	承認 APPD.
2	2006.4.10	059841	誤記訂正		高木(洋)	多田	窪田



注1. 図示の位置に社名及び品名略称を表示する。
注2. ダストキャップ取付ヒモ取付例。

符号 NO.	名称 DESCRIPTION	個数 QTY.	材料 MATERIAL	仕上 FINISH	備考 REMARKS
7	十字穴付なべ小ネジ	2	鋼	亜鉛メッキ上3価クロメート処理	M2.6×14
6	六角ナット	2	銅合金 Δ	亜鉛メッキ上3価クロメート処理	M2.6
5	嵌合固定 ネジ組立	ネジ本体 2	鋼	亜鉛メッキ上3価クロメート処理	M3 十字頭
		パネ座金 2	鋼	亜鉛メッキ上3価クロメート処理	
4	パネ座金	4	鋼	亜鉛メッキ上3価クロメート処理	M2.6
3	十字穴付なべ小ネジ	2	鋼	亜鉛メッキ上3価クロメート処理	M2.6×7
2	クランプサドル	2	鋼	亜鉛メッキ上3価クロメート処理	
1	フード本体	2	ABS樹脂	(色相: 淡灰色)	

仕様書 (SPECIFICATION)	第1版 (ORIGINAL DATE) 2005.9.15	尺度 (SCALE) 2:1	シリーズ (SERIES) D-sub	日本航空電子工業株式会社 JAPAN AVIATION ELECTRONICS INDUSTRY, LTD.
製図 DR.	担当 CHK. 高木(洋)	名称 (TITLE) DB-C2-J9-S3R		
一般公差 (GENERAL TOLERANCE)	査閲 APPD.	図面番号 (DRAWING NO.) SJ101945		
寸法 (DIMENSION)	承認 APPD. 窪田(好)	質量 (MASS)		
. ± 1				版数 (REV.) 2
.X ± 0.5				
.XX ±				
.XXX ±				

DOF-0-212F(05.08)

