

38204-52S3-000 PL

リンクコネクタ
ボードマウントコネクタ4極
ライトアングルタイプ

- システム施工を容易にできる、ワイヤーマウントコネクタの着脱が可能な入出力機器用基板実装コネクタ
- 小型設計により省スペース化を実現
- 基板固定ピンによる半田実装時の基板への仮固定が可能



RoHS

[材料及び処理]	■部品名	■材料及び処理	■備考
	ボディ	PBT樹脂	UL94V-0 黒色
	ロックピン	銅合金	半田前処理材
	■コンタクト	銅合金	接続部 : ニッケルメッキ下地、金メッキ0.2μm以上 テール部 : ニッケルメッキ下地、金フラッシュメッキ
[適合対象]	■コネクタ	リンクコネクタ ワイヤーマウントコネクタ 38104-x0xx-x00 FL	
	■推奨基板	基板厚: 1.0mm~1.6mm、基板ホールパターン: 推奨ホールパターン図による	
[定 格]	■項目	■規格	
	電圧	AC/DC 160V以下	
	電流	最大5.0A	
	使用温度、湿度	-20~70℃	
[単体特性]	■項目	■規格	■条件
	半田付け性	95%以上のぬれ、又はゼロクロスタイム 3秒以下	Sn-3Ag-0.5Cu半田使用 ぬれ性評価: 245℃、3秒浸漬 / メンソグラフ法245℃ 浸漬半田: 260℃、10秒、2回 又は263℃、3秒、2回まで ※プリヒートは部品表面温度100℃以下、60秒以内
	半田耐熱性	試験後、外観に著しい変形なきこと	手半田 : 390℃、3秒、2回まで
[物理的特性]	■項目	■規格	■条件
	挿抜力	挿入力: 2N/pin以下 抜去力: 0.5N/pin以上	弊社適合コネクタとの組合せによる。挿抜スピード5mm/分で測定する。規格は単極あたりの算出値。
	ラッチ保持力	98N以上(垂直方向)	25mm/分で測定。
	挿抜耐久性	試験後、接触抵抗増加値(25mΩ以下)を満足すること。	挿抜300回
	耐振動性	試験後、接触抵抗増加値(25mΩ以下)を満足すること。瞬断1μ秒以下。	振動試験時に瞬断を測定する。(表1参照)
	耐衝撃性	試験後、接触抵抗増加値(25mΩ以下)を満足すること。瞬断1μ秒以下。	50G、11m秒、X・Y・Z方向 各3回。
	コンタクト保持力	19.6N以上	コネクタボディとコンタクト間に5mm/分の速度で引っ張りを加えたときのコンタクト保持力を測定。
[電気的特性]	■項目	■規格	■条件
	耐電圧	漏れ電流1mA以内で絶縁破壊が発生しないこと。	隣接コンタクト間にAC1000VRMSを1分間印加。
	絶縁抵抗	1000MΩ以上	隣接コンタクト間にDC500V印加し1分後、測定する。
	瞬断	試験中に1μsec以上の瞬断が発生しないこと。	振動試験は3Mシーケンス2として実施。
	接触抵抗	初期接触抵抗20mΩ以下 各環境試験後の接触抵抗増加値が25mΩ以下のこと。	抵抗測定電流1mA、開放電圧20mVの4端子法にて測定する。(弊社適合コネクタとの組合せ時であり、コンタクトのバルク抵抗を含む。) ●3Mシーケンス 1/50回挿抜→耐湿試験→塩水噴霧試験 ●3Mシーケンス 2/熱衝撃試験→湿度試験→振動試験 ●3Mシーケンス 3/高温寿命試験 ●H ₂ Sガスシーケンス/50回挿抜→H ₂ Sガス試験 ●耐久挿抜試験/300回挿抜 * 各種環境試験条件は表1参照

表 1

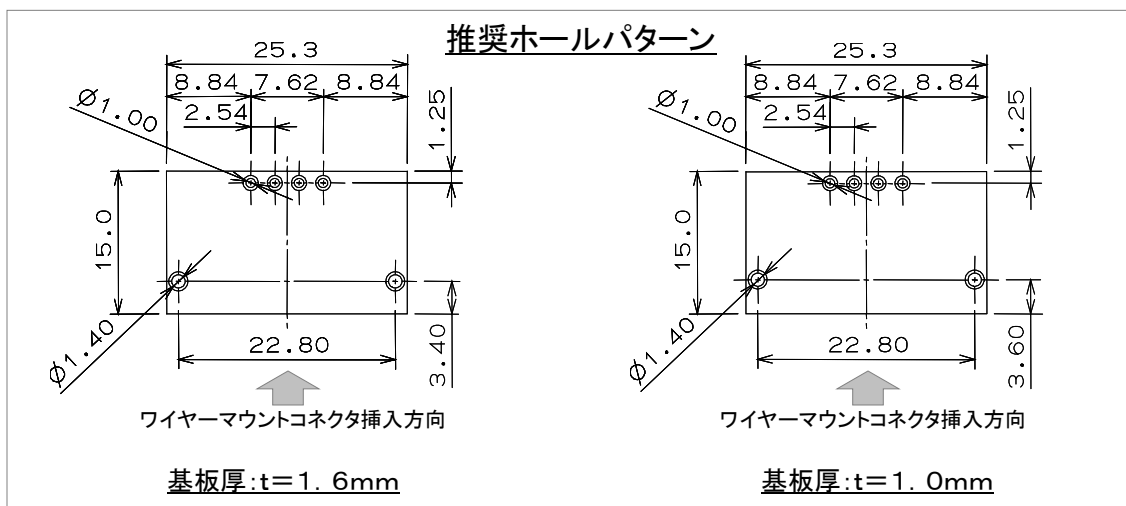
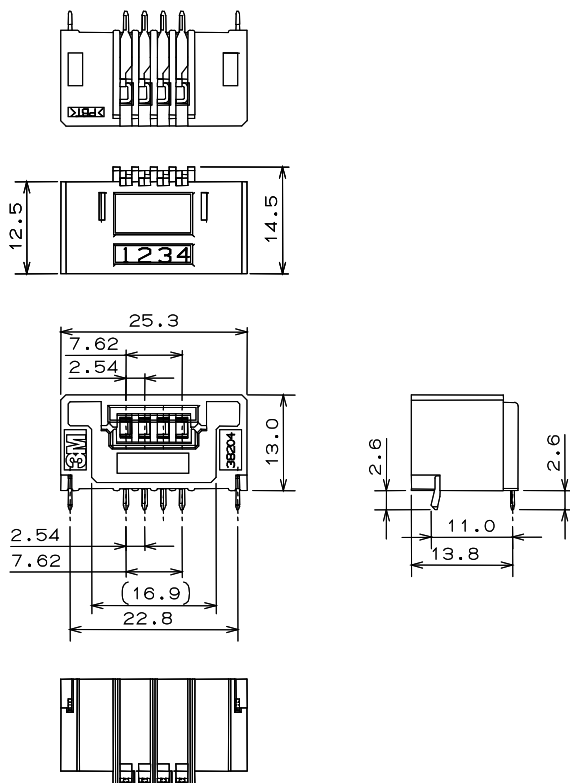
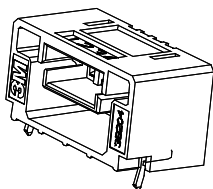
■試験項目	■試験条件
耐湿試験	-10~65℃、95%RH/10サイクル
塩水噴霧試験	塩化ナトリウム5%溶液、35℃/48時間
熱衝撃試験	-55℃→25℃→85℃→25℃/5サイクル
湿度試験(定常状態)	40℃、95%RH/96時間
高温寿命試験	85℃/1000時間
振動試験	10→55Hz、振幅1.52mm又は10G、1分間掃引/X・Y・Z方向各2時間

38204-52S3-000 PL

リンクコネクタ
 ボードマウントコネクタ4極
 ライトアングルタイプ

オーダーインフォメーション

38204-52S3-000 PL



CC-Link/LT用コネクタの製品型番は
 38204-52S3-MOM PLです。

指定外寸公差

寸法	.0	.00
公差	±.3	±.13

- 3Mは3M社の商標です。
- <CC-Link/LT>は三菱電機株式会社の登録商標です。

本製品に関する記載、技術情報およびご提案は信頼できる情報を基にしておりますが、これらがすべてにおいて正確であること、または完全であることについては保証致しかねます。お客様には、ご使用になる前に本製品を評価し、お客様が意図される用途に適合するかどうかをご判断いただき、本製品のご使用に関するあらゆる危険と責任を負っていただくこととなります。また、本製品に関して当社最新の出版物に記載されていない事項またはこれと異なるお客様からのご注文書に記載される事項は、権限のある当社役員により書面で同意されない限り、何ら効力を有さないものとします。

RoHS指令(2011/65/EU)で規制されている以下の物質が規制値を超えて含有していないことを本書作成時点において確認しています。別段の3MIによる書面がない限り、この情報は3Mの知見およびサプライヤーから提供された情報に依拠するものです。

- (a) 鉛、水銀、六価クロム、PBB、PBDEのいずれの物質について最大0.1重量パーセント、または
- (b) カドミウムについて最大0.01重量パーセント

当社は、お買い上げの日から1年の間、本製品に原材料上および製造上の欠陥がないことを保証致します。これ以外の一切の保証は負いかねます。万一上記保証期間内に本製品に本保証の対象となる欠陥があるとされた場合、お客様への保証は、当社の選択により、本製品を交換または補修させていただくか、もしくは本製品のご購入代金を返還させていただくことに限らせていただきます。法令によって禁止される場合を除き、当社は、本製品から生じる直接的、間接的、特別的、付随的、派生的な損失または損害について一切責任を負いません。